

Jalusta siilossa



Arvioitu koko

Vaihtoehdot	
69390	Jalusta siilossa 25 ltr metalli
69400	Jalusta siilossa 90 ltr PE
69391	Jalusta siilossa 90 ltr metalli
69392	Jalusta siilossa 300-600 ltr PE
69393	Jalusta siilossa 300-600 ltr metalli
69394	Jalusta siilossa 1400 ltr metalli
69395	Jalusta siilossa 1800 ltr metalli
69396	Jalusta siilossa 1900 ltr metalli
69398	Jalusta Sylinterin muotoinen siilossa 1100/2000 ltr metalli
69397	Jalusta Suorakaiteen muotoinen siilossa 2000 ltr metalli
69401	Jalusta siilossa 2500 ltr metalli
69399	Jalusta siilossa 3500-5500 ltr metalli

Ominaisuudet

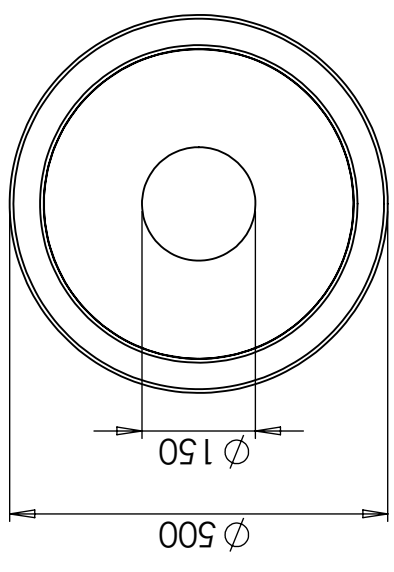
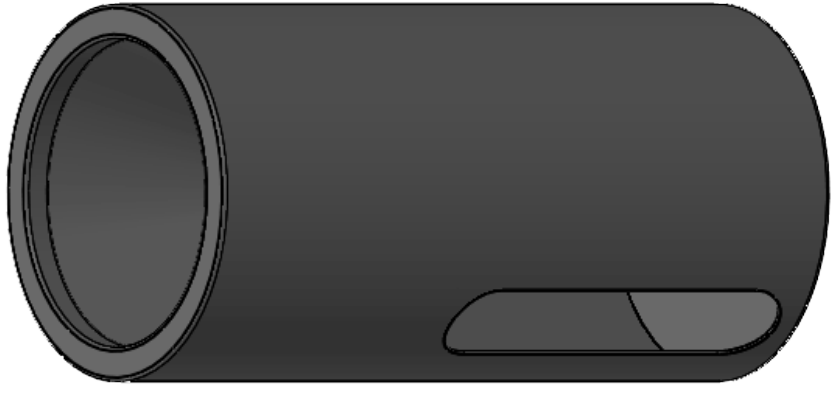
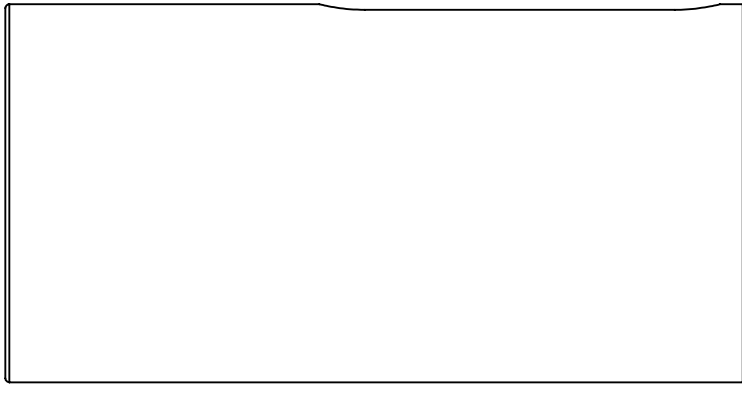
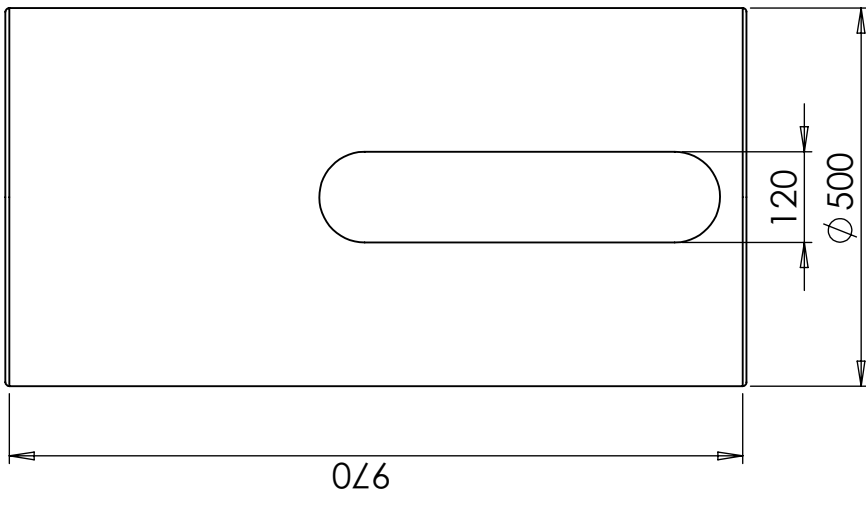
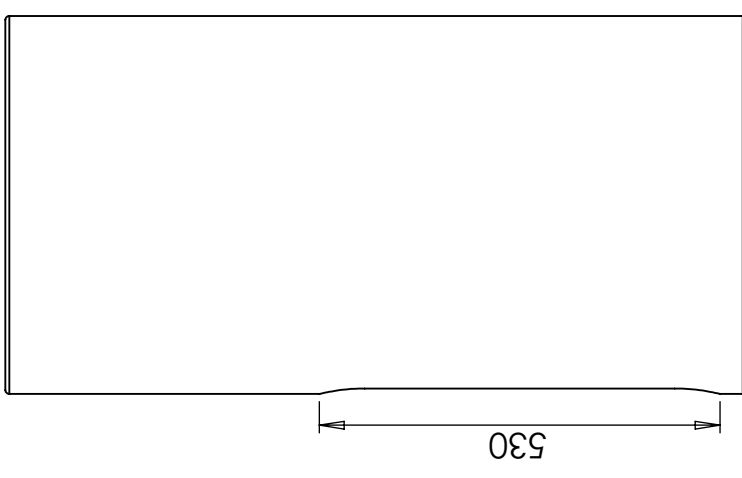
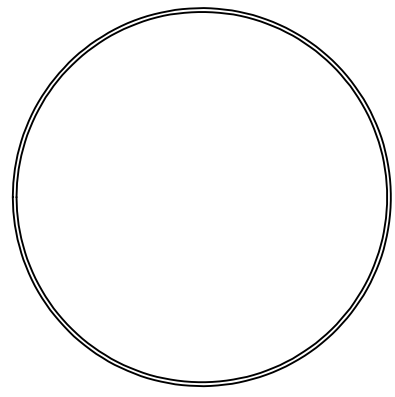


Logistiikkaratkai
sut



Tuotteet on
helppo
puhdistaa

Revision		
REV.	Ändringsmeddelande	Datum
		Godkänd



Konstruerad av	Granskad av	Godkänd av - datum	Generell tolerans SS-ISO 2768-1	Generell Ytjämnhet, Ra	Vyplacering	Skala
		-				1:10
Titel/Benämning						
Stativ silo 90L PE						
Ritningsnummer						
69400						
Ägare						Utgåva
						A
						Blad
						1(1)