

Jalusta siilossa



Arvioitu koko

Vaihtoehdot

69390	Jalusta siilossa 25 ltr metalli
69400	Jalusta siilossa 90 ltr PE
69391	Jalusta siilossa 90 ltr metalli
69392	Jalusta siilossa 300-600 ltr PE
69393	Jalusta siilossa 300-600 ltr metalli
69394	Jalusta siilossa 1400 ltr metalli
69397	Jalusta Suorakaiteen muotoinen siilossa 1700 ltr metalli
69395	Jalusta siilossa 1800 ltr metalli
69396	Jalusta siilossa 1900 ltr metalli
69398	Jalusta Sylinterin muotoinen siilossa 1100/2000 ltr metalli
69401	Jalusta siilossa 2500 ltr metalli
69399	Jalusta siilossa 3500-5500 ltr metalli

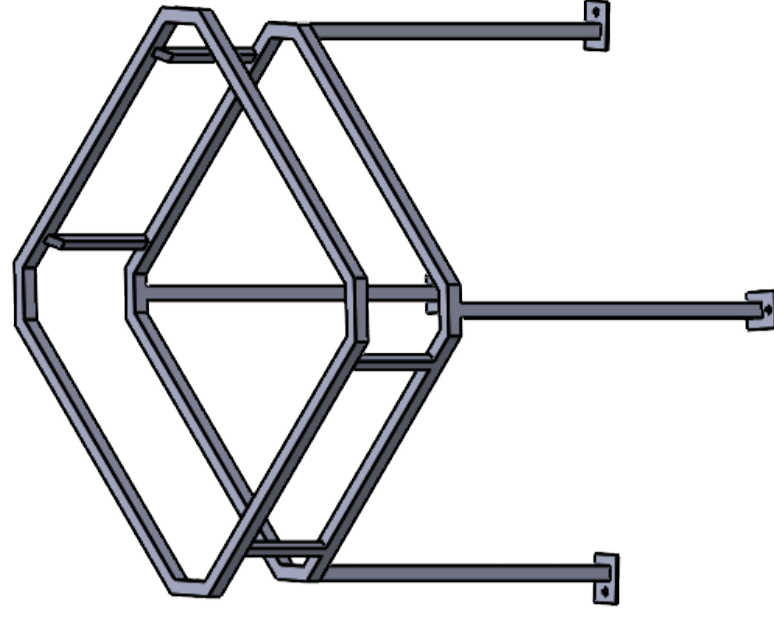
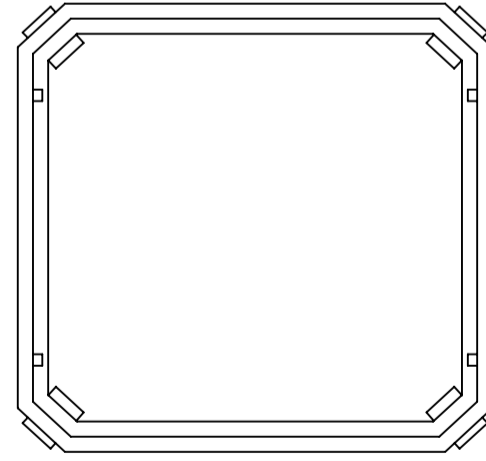
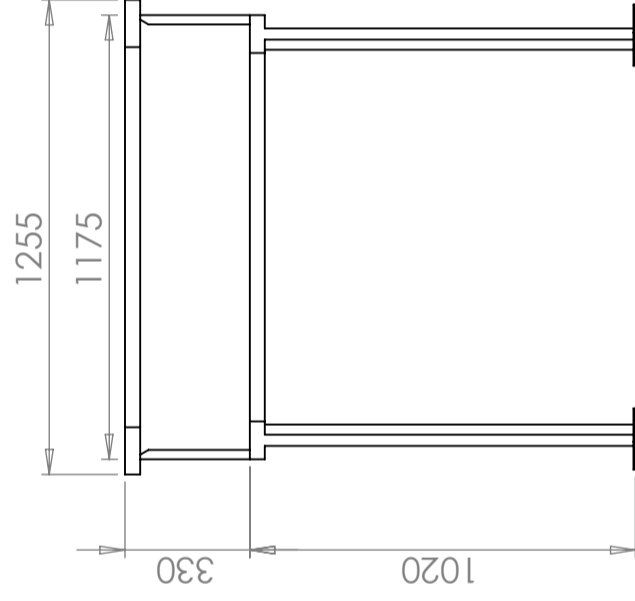
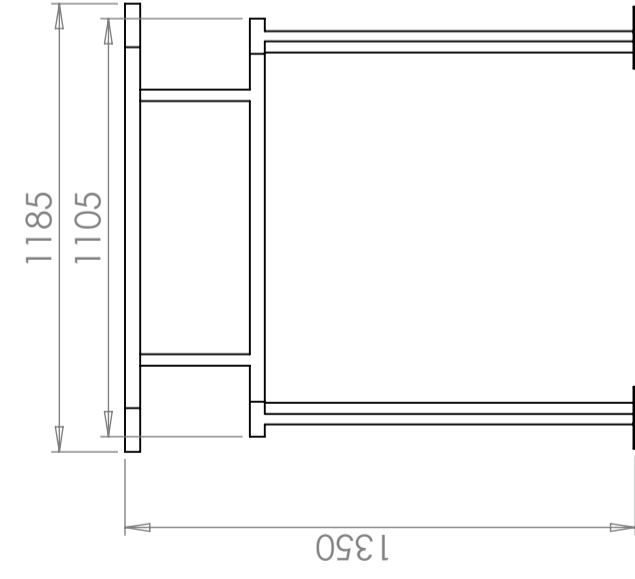
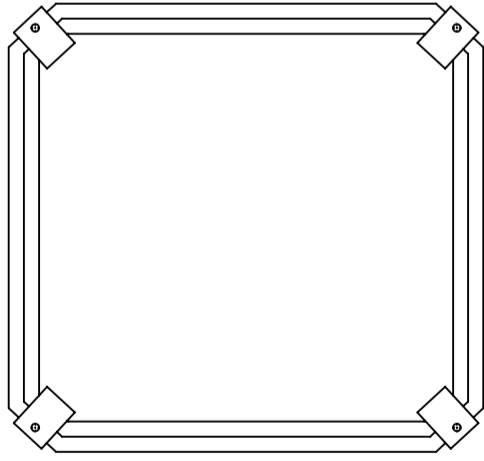
Ominaisuudet



Logistiikkaratkai
sut



Tuotteet on
helppo
puhdistaa



Revision

REV.

Ändringsmeddelande

Datum

Godkänd

This drawing and design is the property of CIPAX. Copying and distribution of the drawing or any contents is prohibited without written permission from authorised personal at CIPAX

Konstruerad av

Granskad av

Godkänd av - datum

Generell tolerans
SS-ISO 2768-1

Generell
Ytjämnhet, Ra

Vyplacering

Skala

1:20

Titel/Benämning

Stativ silo 2000L metall cyl.

Ritningsnummer

69397



Ägare

Utgåva

A

Blad

1(1)