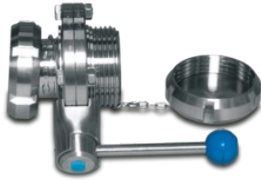
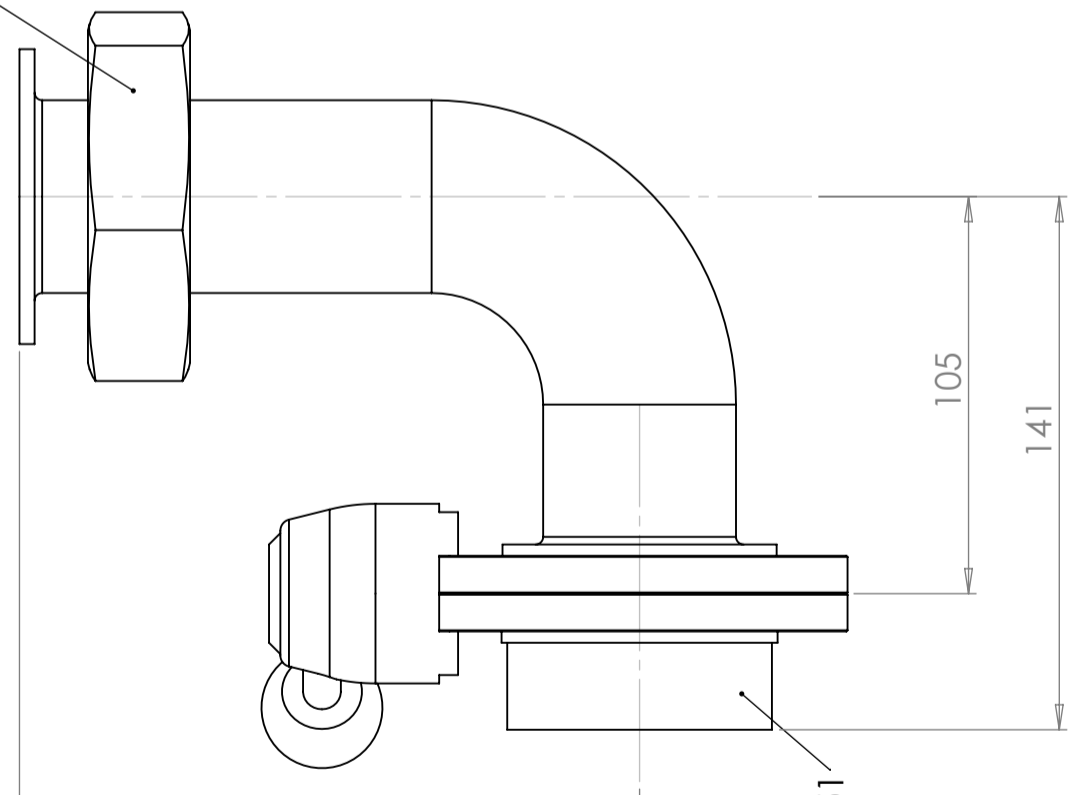
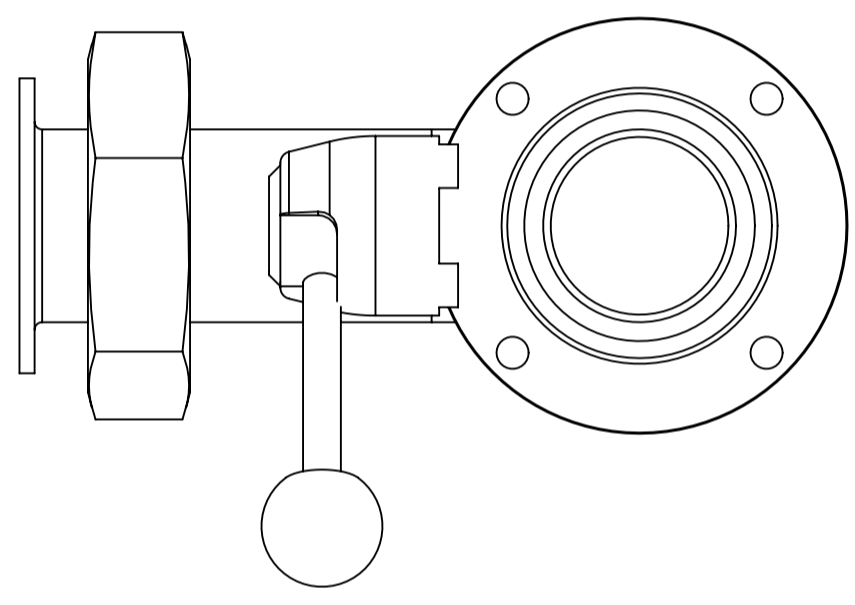
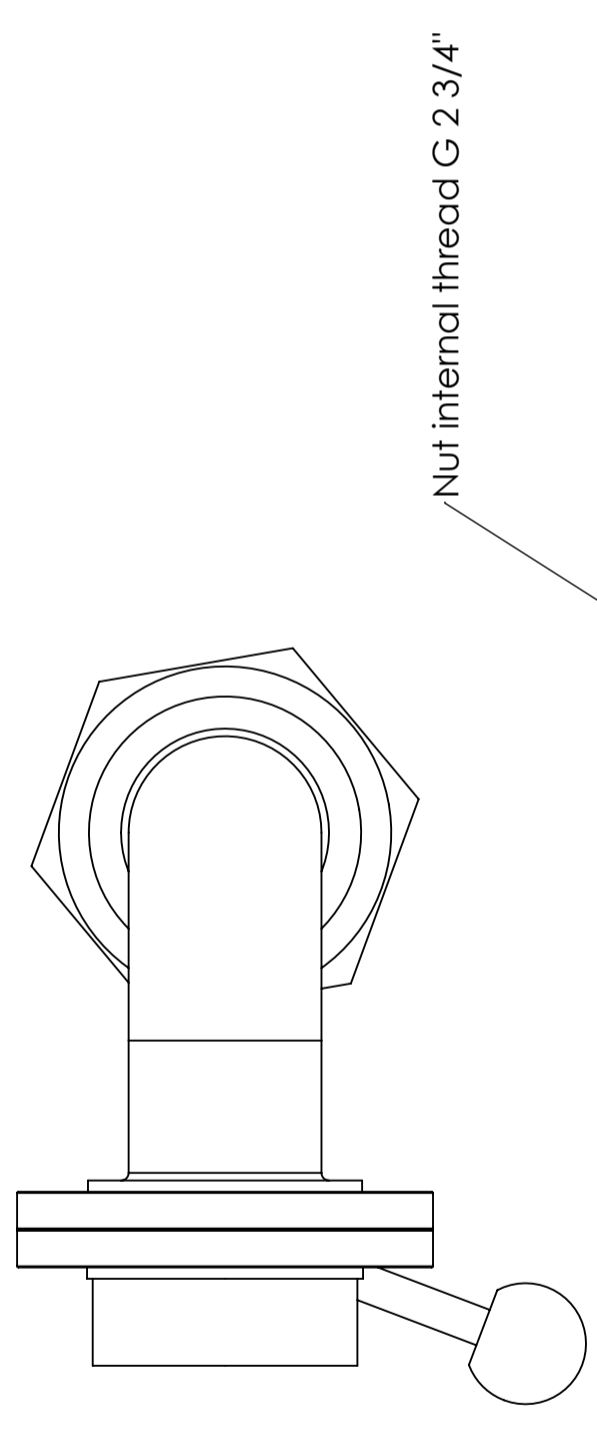
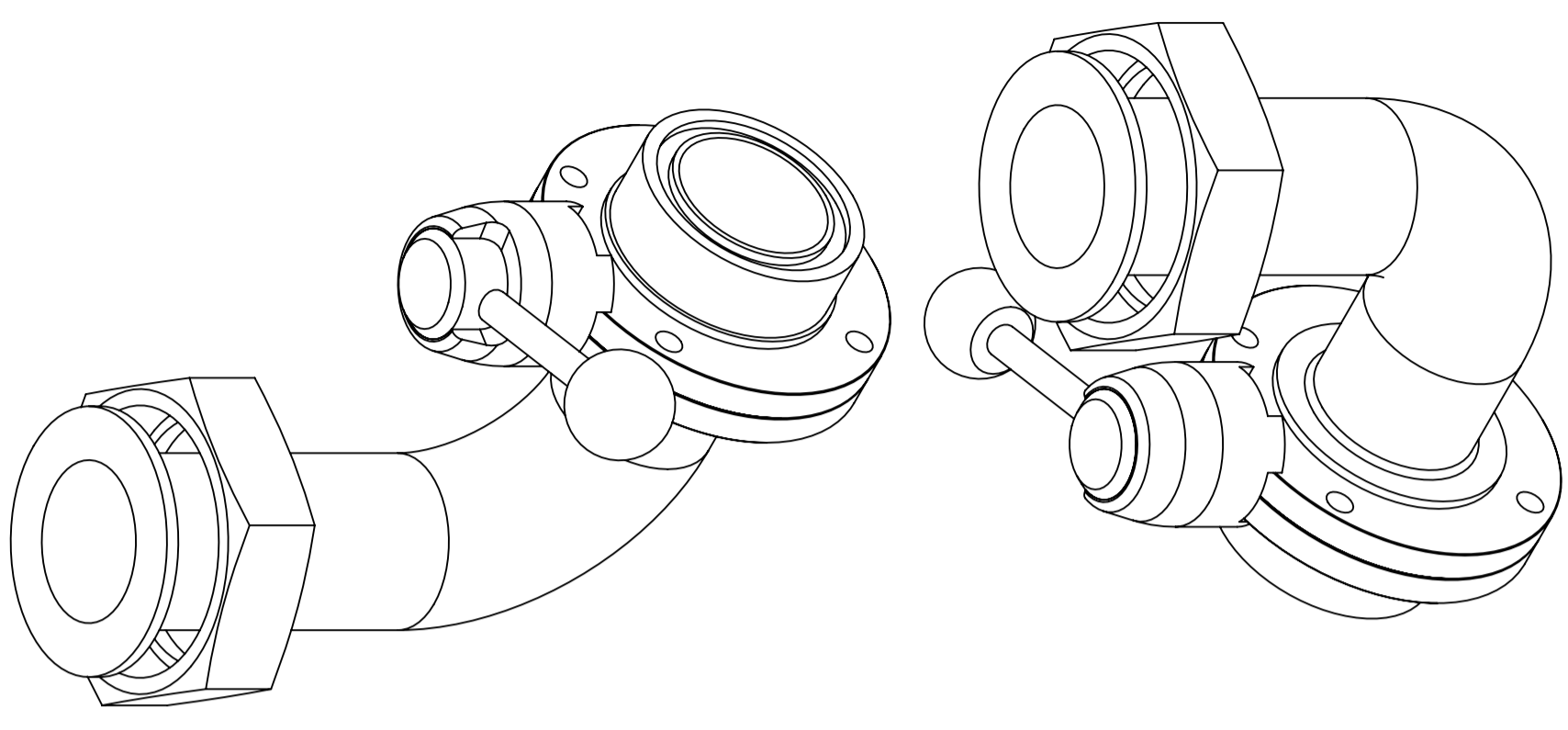


Tarvikkeet kartiosäiliöihin

Artnr. 40753 Sopii artnr. 407502, 40750
Artnr. 63036 Sopii artnr. 22020, 22040, 22041, 22001
Artnr. 63037 Sopii artnr. 22020
Artnr. 63038 Sopii artnr. 22020
Artnr. 63039 Sopii artnr. 22020



Vaihtoehdot	
60358	2" Kaksoisnipa R2
60359	2" BSP uros
40753	Laippayhde DN80/2" DN80 SMS51
60130	Venttiili AISI 316L-2" SMS5
60136	Kierremuhvi Venttiilipaketti, 3"/ läppäventtiili/ SMS76
60135	Läppäventtiili, haponkestävä SMS 76
60131	Kierremuhvi, Haponke
63036	Venttiilipaketti PE/PVC 1"
63037	Venttiilipaketti PE/PVC 1 1/4" Viton-tiiviste
63038	Venttiilipaketti PE/PVC 1 1/2" Viton-tiiviste
63039	Venttiilipaketti PE/PVC 2" Viton-tiiviste
63035	Säiliöventtiili 2 3/4" SMS 51 304



Nut internal thread G 2 3/4"

External thread SMS 51

Material: Syrafast

This drawing and design is the property of CIPAX. Copying and distribution of the drawing or any contents is prohibited without written permission from authorised personal at CIPAX

Konstruerad av SE	Granskad av SE	Godkänd av - datum - 2013-06-25	Generell tolerans SS-ISO 2768-1	Generell Ytjämnhet, Ra	Vyplacering 	Skala 1:5
Titel/Benämning Tankventil SMS 51 63035						
Ägare CIPAX						Ritningsnummer 63035
Utgåva 1(1)						Blad 1(1)