


CPX Merivesisäiliö 100 ltr

Rotaatiovaletut säiliöt kierrätettävästä materiaalista. Säiliöitä käytetään puhtaan veden ja jäteveden käsittelyyn mm. veneissä, asuntovaunuissa ja matkailuautoissa. Toimitusajat ovat lyhyitä, ja voimme tehdä liitännät asiakkaan toiveiden mukaan.

Art.nr: 401961



Tekniset tiedot	
Materiaali	PE
Muoto	Suorakulmainen
Kansityyppi	
Väri	Luonnollinen
Tilavuus (L)	100
Pituus (mm)	1200
Leveys (mm)	500
Korkeus (mm)	250
Paino (kg)	8,5
Tullitilastojen numero	3926909790
Kierrätys	

Ominaisuudet



Säiliöt voidaan varustaa yhteillä



Kierrätettävä materiaali



Laaja lämpötila-alue

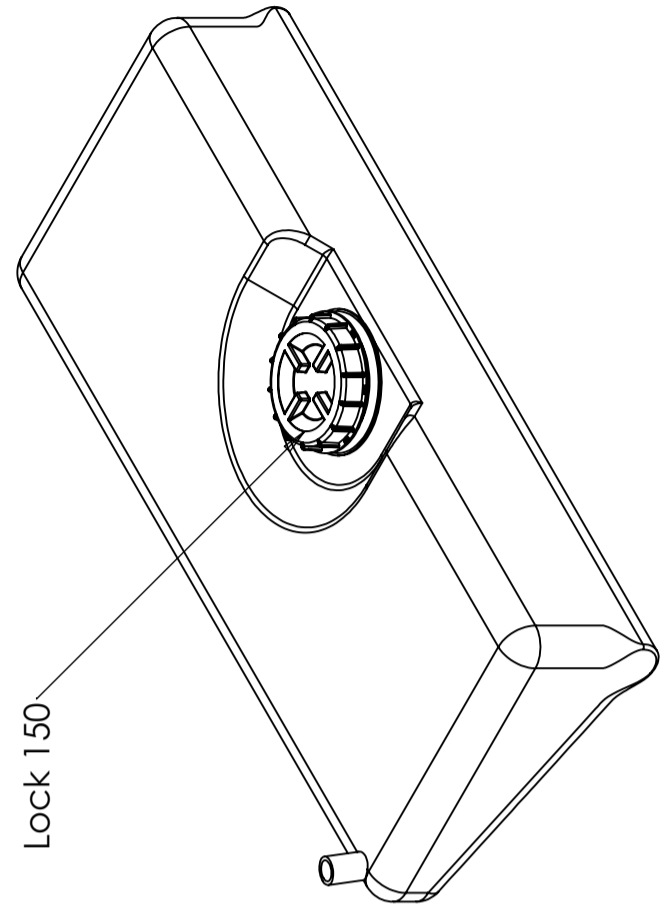
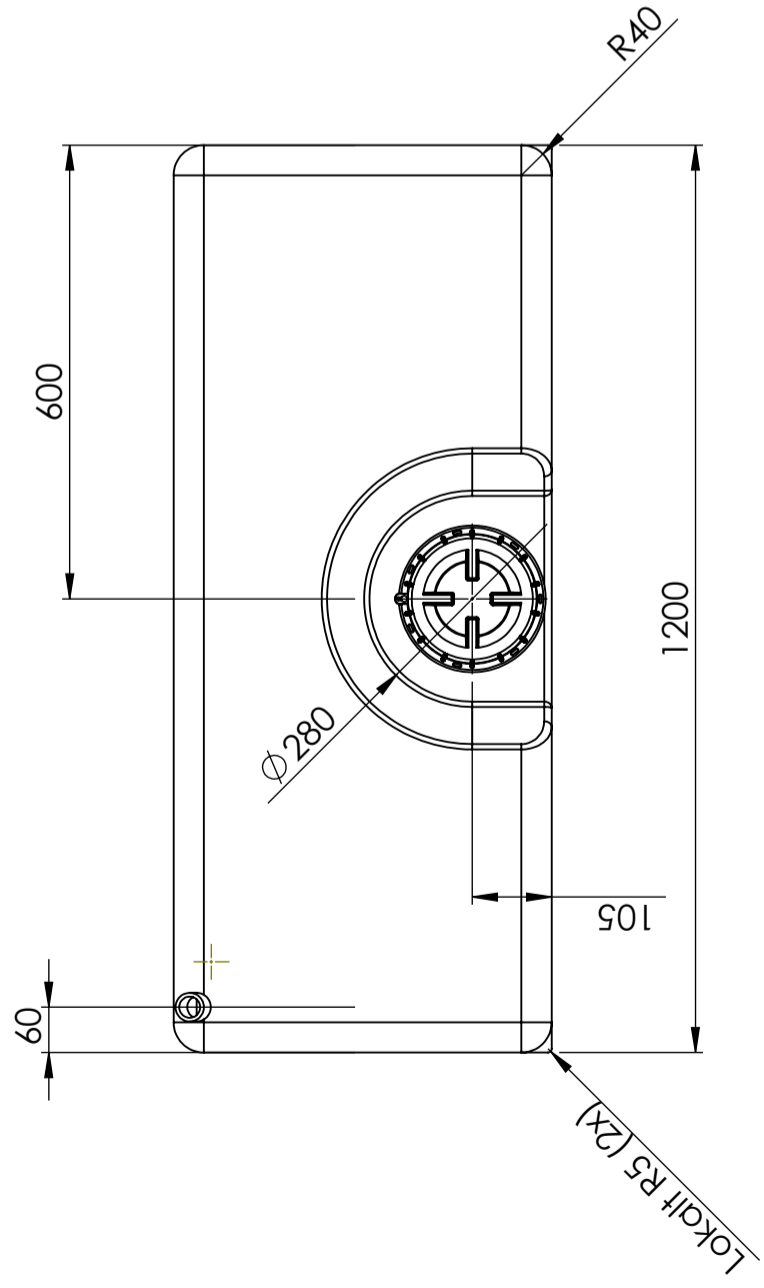
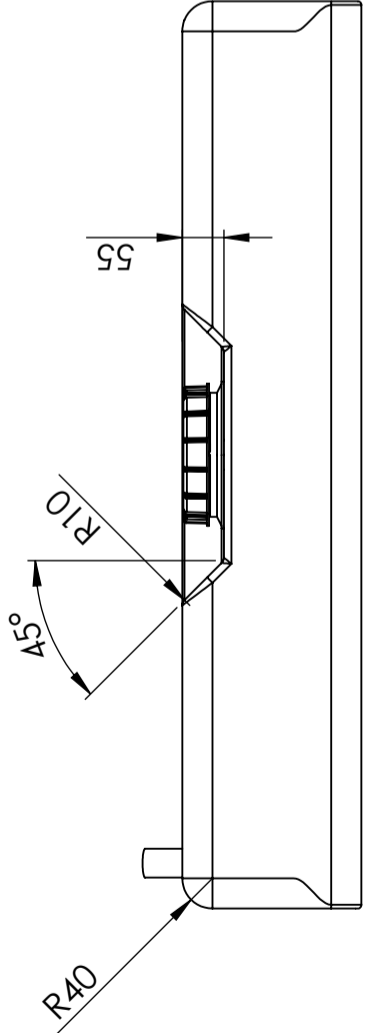
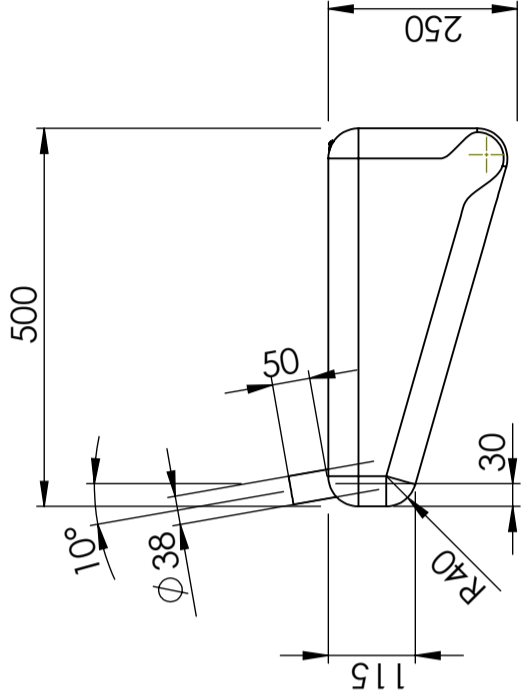


Elintarvikehyväksyntä



Tuotteet on helppo puhdistaa

Revision	
1	Stos 38 var 50
	2016-11-21
	SE



Generella toleranser om ej annat anges på ritning	Tillåtna avvikelser för längdbasområde. Gäller + 20°C			
General tolerances if not other stated on drawing	Permissible deviations for basic length size range. Be valid + 20°C			
	0-20	>20-75	>75-150	>150-300
	± 0,5 mm	± 1 mm	± 1,5 mm	± 1,3 %
				± 1 %

Konstruerad av	SE	Granskad av	SE	Godkänd av - datum	SE - 2013-06-03	Generell tolerans	SS-ISO 2768-1	Generell Ytjämnhet, Ra		Vyplacering		Skala	1:10
Ägare													
Titel/Benämning													
Vattentank 100 liter 40196-1													
Ritningsnummer													
40196-1													
Utgåva													
1													
Blad													
1(1)													

