


## CPX Vesisäiliö 320L



Rotaatiovaletut säiliöt kierrätettävästä materiaalista. Säiliötä käytetään puhtaan veden ja jäteveden käsittelyyn mm. veneissä, asuntovaunuissa ja matkailuautoissa. Toimitusajat ovat lyhyitä, ja voimme tehdä liitännät asiakkaan toiveiden mukaan.

Art.nr: 403791

| Tekniset tiedot        |   |
|------------------------|---|
| Materiaali             | PE  |
| Muoto                  | Suorakulmainen  |
| Kansityyppi            |   |
| Väri                   | Luonnollinen  |
| Tilavuus (L)           | 320   |
| Pituus (mm)            | 1500  |
| Leveys (mm)            | 390   |
| Korkeus (mm)           | 475   |
| Paino (kg)             | 18  |
| Tullitilastojen numero | 3926909790  |
| Kierrätys              |  |

### Ominaisuudet



Kierrätettävä materiaali



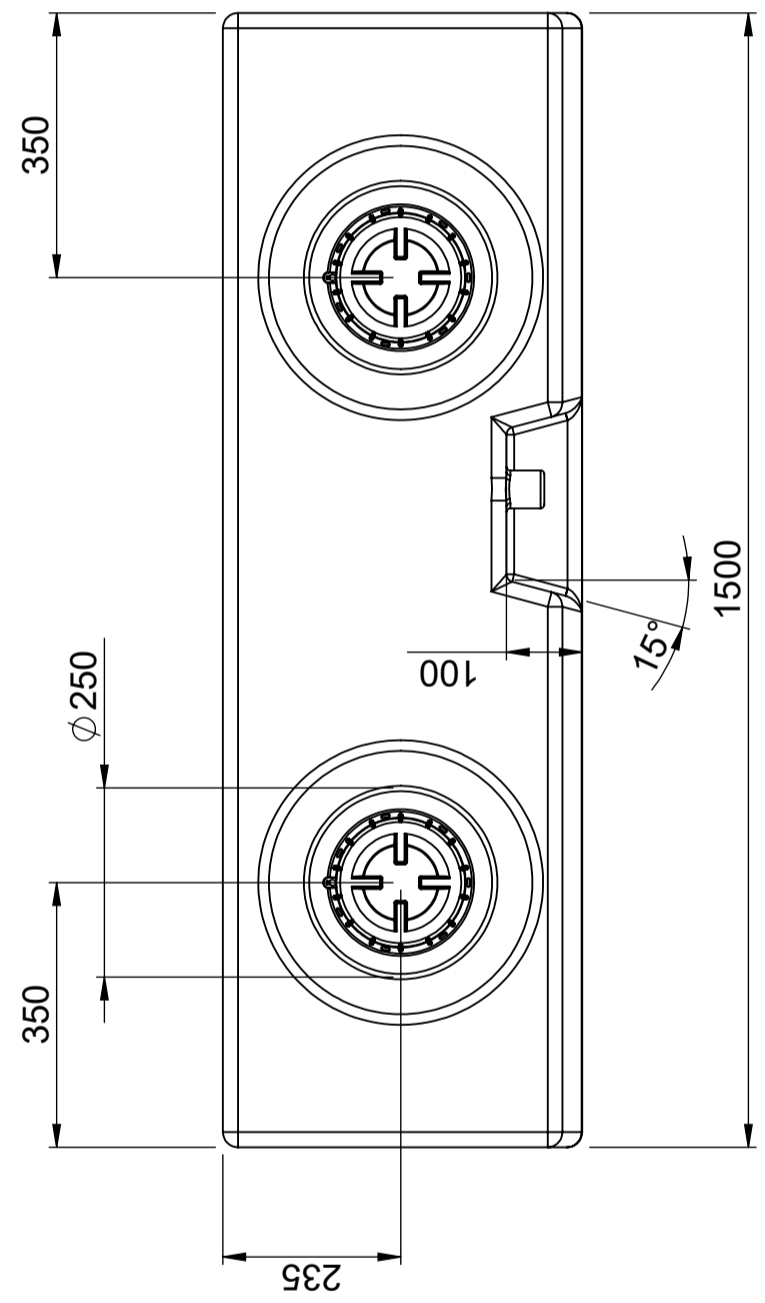
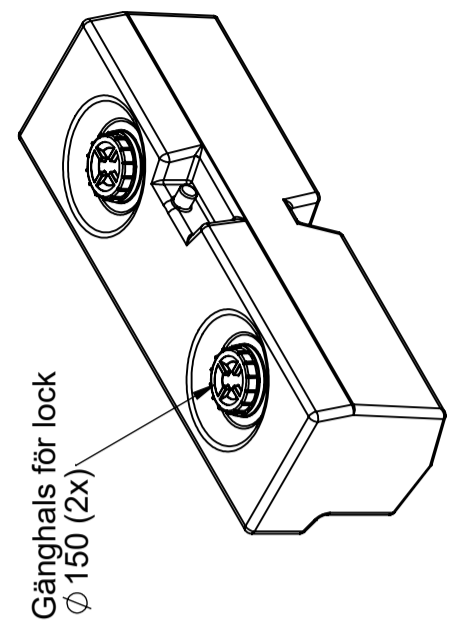
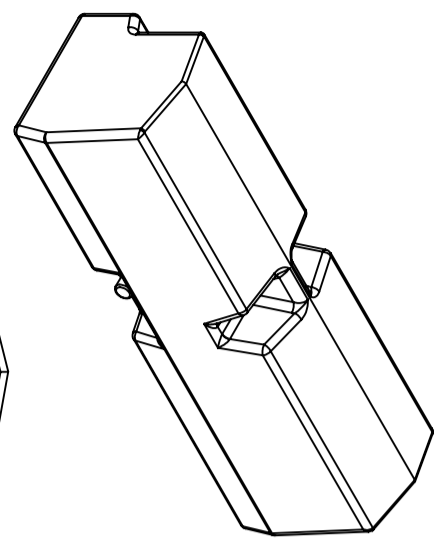
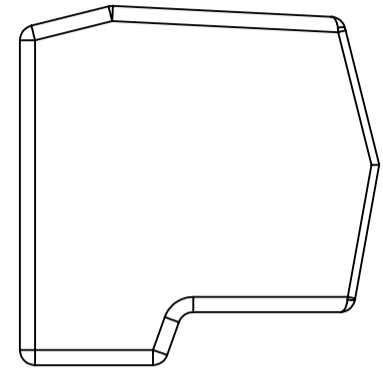
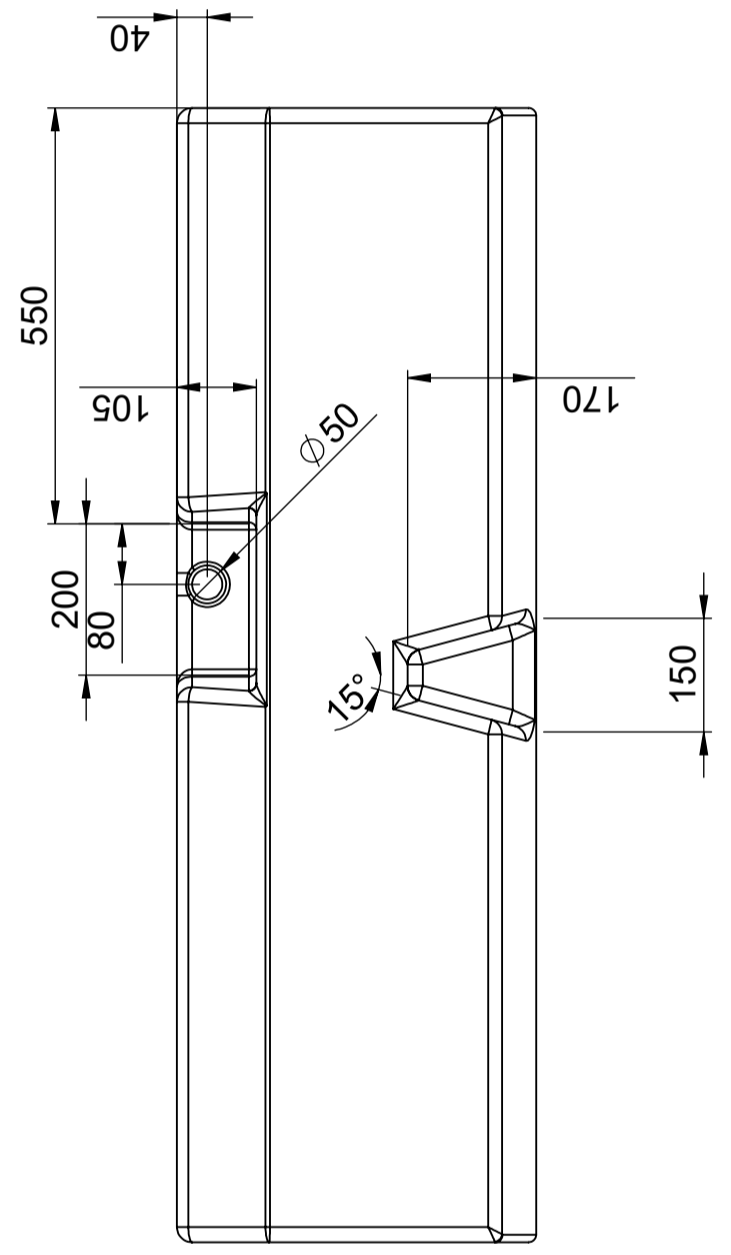
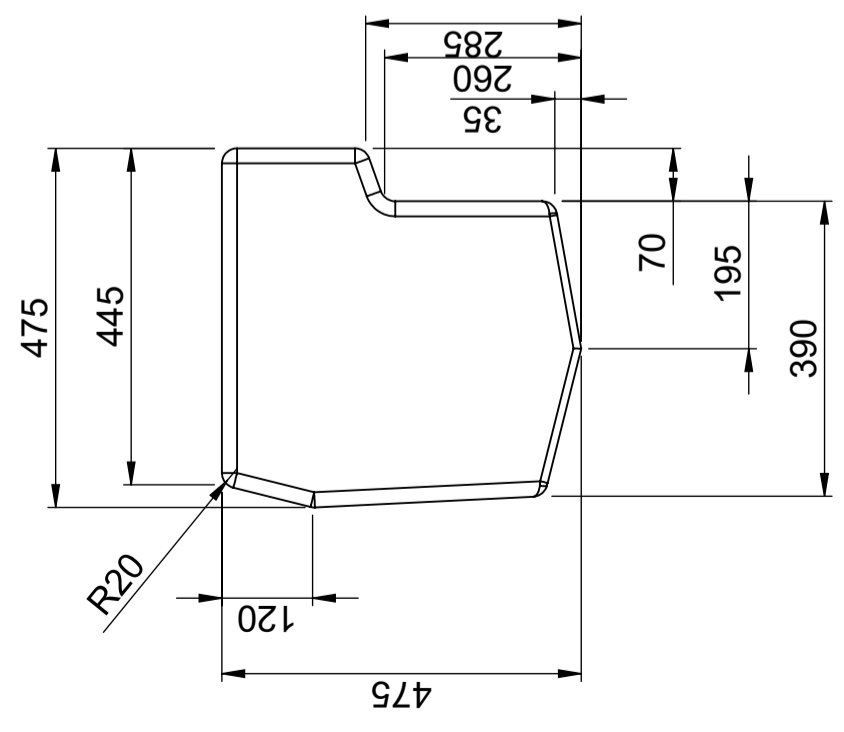
Laaja lämpötila-alue



Elintarvikehyväksyntä




Tuotteet on helppo puhdistaa



This drawing and design is the property of Cipax. Copying and distribution of the drawing or any contents is prohibited without written permission from authorised personal at Cipax

| Generella toleranser om ej annat anges på ritning | Tillåtna avvikelser för längdbasmåttområde         |          |         |          |
|---|--|----------|---------|----------|
| General tolerances if not other stated on drawing | Permissible deviations for basic length size range |          |         |          |
| ± 0,5 mm  | 0-20   | >20-75   | >75-150 | >150-300 |
| ± 1 mm  | ± 1 mm   | ± 1,5 mm | ± 1,3 % | ± 1 %    |
|   |  |          |         | >300     |
|   |  |          |         | ± 1 %    |

|  |    |             |    |                    |                 |                   |               |                        |       |        |      |
|--|----|-------------|----|--------------------|-----------------|-------------------|---------------|------------------------|-------|--------|------|
| Konstruerad av   | SE | Granskad av | SE | Godkänd av - datum | SE - 2010-04-16 | Generell tolerans | SS-ISO 2768-1 | Generell Ytjämnhet, Ra | Skala | 1:20   |      |
| Ägare  |    |             |    |                    |                 |                   |               |                        |       |        |      |
|  |    |             |    |                    |                 |                   |               |                        |       |        |      |
| <b>Vattentank 320 liter 40379-1</b><br>Titel/Benämning<br>Ritningsnummer<br>40379-1  |    |             |    |                    |                 |                   |               |                        |       |        |      |
|  |    |             |    |                    |                 |                   |               |                        |       | Blad   | 1(1) |
|  |    |             |    |                    |                 |                   |               |                        |       | Utgåva |      |