


CPX Merivesisäiliö 75 ltr

Rotaatiovaletut säiliöt kierrätettävästä materiaalista. Säiliöitä käytetään puhtaan veden ja jäteveden käsittelyyn mm. veneissä, asuntovaunuissa ja matkailuautoissa. Toimitusajat ovat lyhyitä, ja voimme tehdä liitännät asiakkaan toiveiden mukaan.

Art.nr: 400271



Tekniset tiedot	
Materiaali	PE
Muoto	Suorakulmainen
Kansityyppi	
Väri	Luonnollinen
Tilavuus (L)	75
Pituus (mm)	800
Leveys (mm)	910
Korkeus (mm)	385
Paino (kg)	7,5
Tullitilastojen numero	3926909790
Kierrätys	

Ominaisuudet



Säiliöt voidaan varustaa yhteillä



Kierrätettävä materiaali



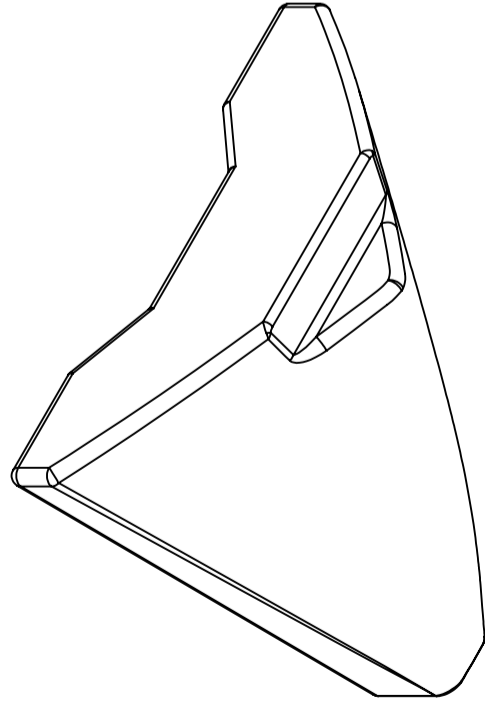
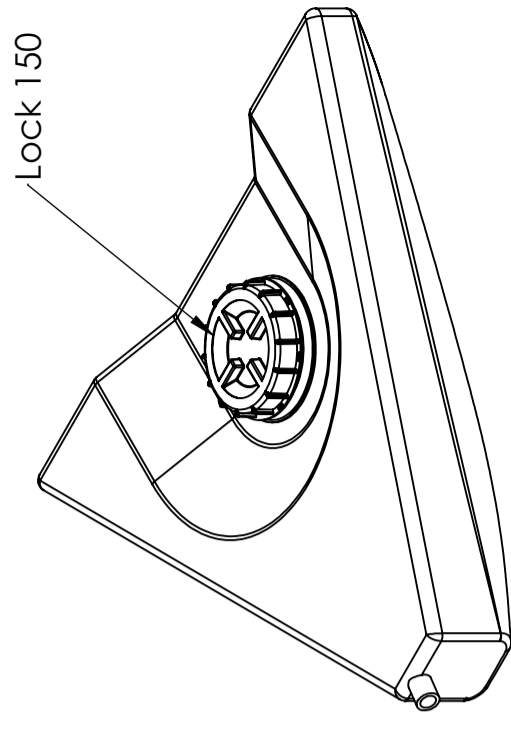
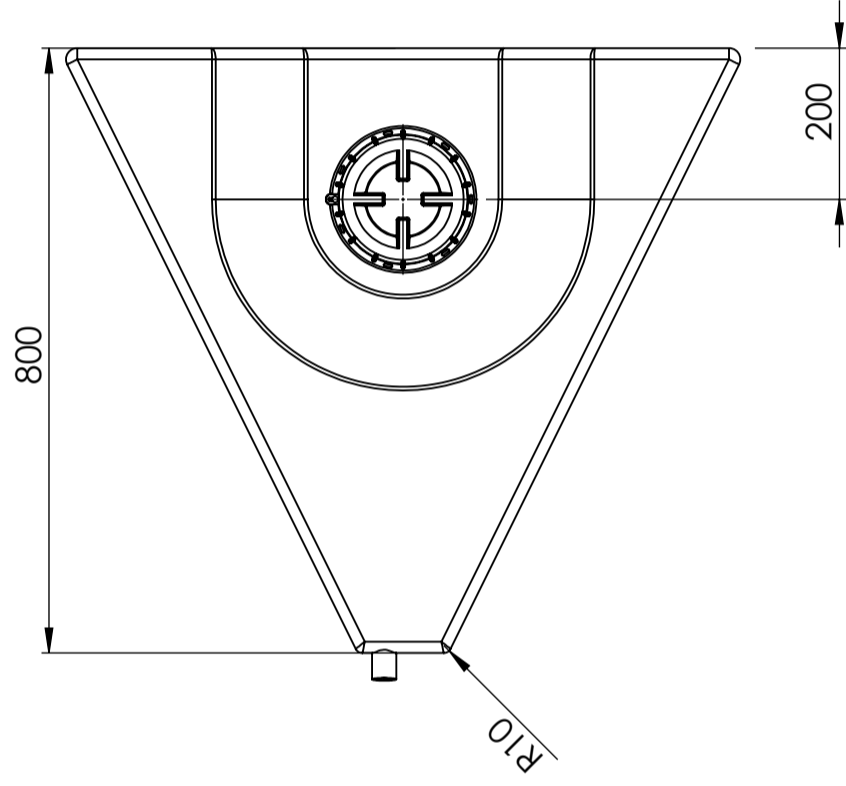
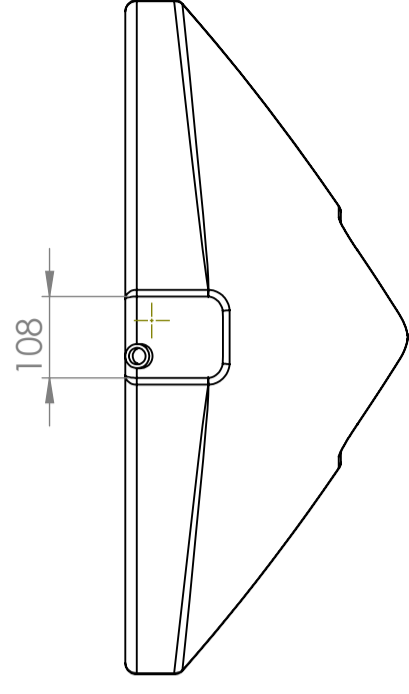
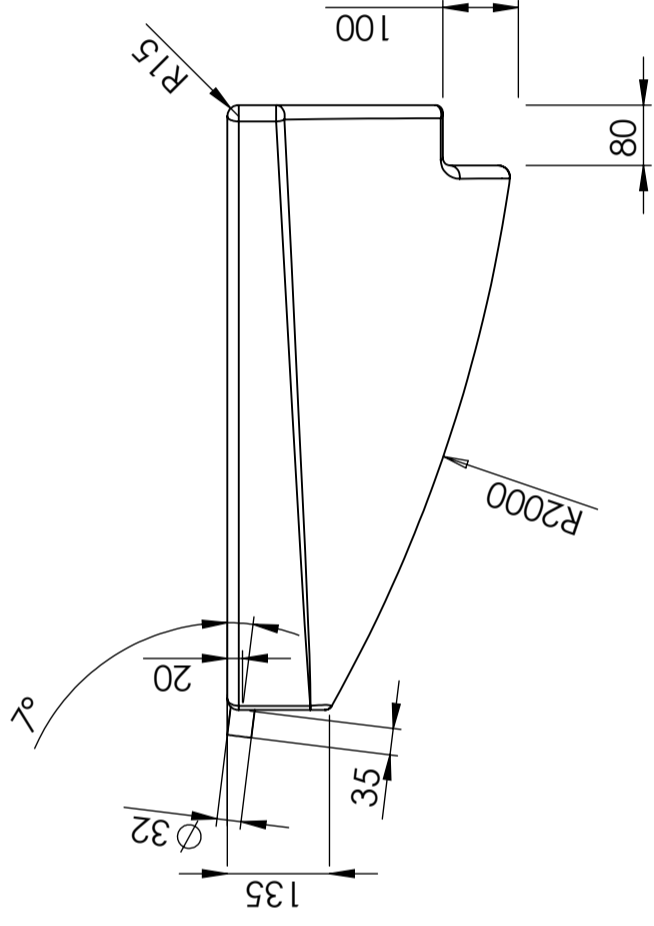
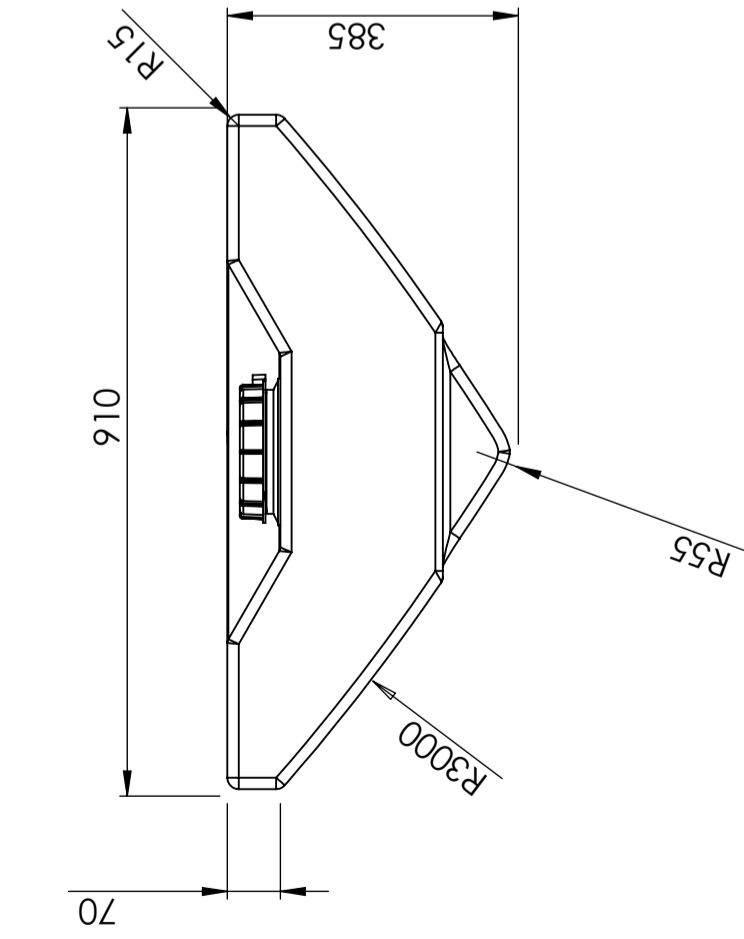
Laaja lämpötila-alue



Elintarvikehyväksyntä



Tuotteet on helppo puhdistaa



Konstruerad av
SE

Granskad av
SE

Godkänd av - datum
- 2013-06-03

Generell tolerans
SS-ISO 2768-1

Generell
Ytjämnhet, Ra

Vyplacering

Skala
1:10

Ägare

Titel/Benämning

Vattentank 75 liter 40027-1

Ritningsnummer

40027-1

Utgåva

Blad
1(1)

Generella toleranser om ej annat anges på ritning	Tillåtna avvikelser för längdbasområde. Gäller +20°C			
General tolerances if not other stated on drawing	Permissible deviations for basic length size range. Be valid + 20°C			
	0-20	>20-75	>75-150	>150-300
	± 0,5 mm	± 1 mm	± 1,5 mm	± 1,3 %
				± 1 %

