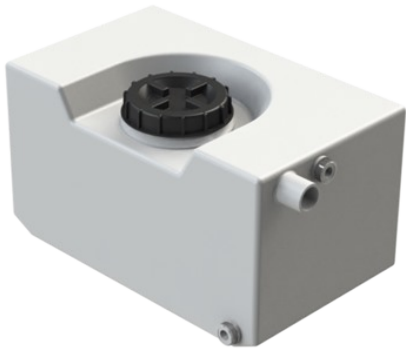


CPX Vesisäiliö 60L, luonnonvaalea

Art.nr: 40358



Vaatii yhden oven



Arvioitu koko

Tekniset tiedot

Väri	Luonnollinen
Tilavuus (L)	60
Pituus (mm)	600
Leveys (mm)	360
Korkeus (mm)	330

Ominaisuudet



Säiliöt voidaan
varustaa yhteillä



Kierrätettävä
materiaali



Hyvä kemikaali-
ja
korroosiokestävyys



Tiiveystestaus



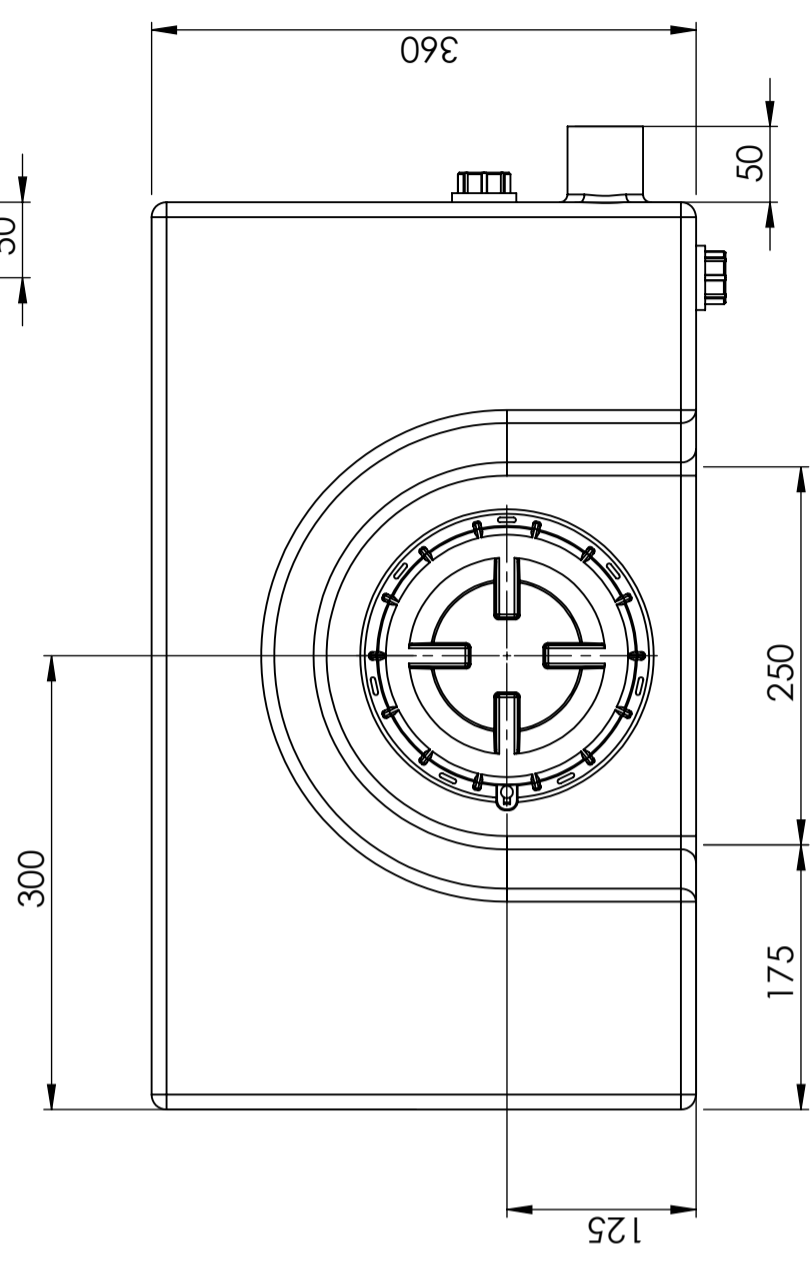
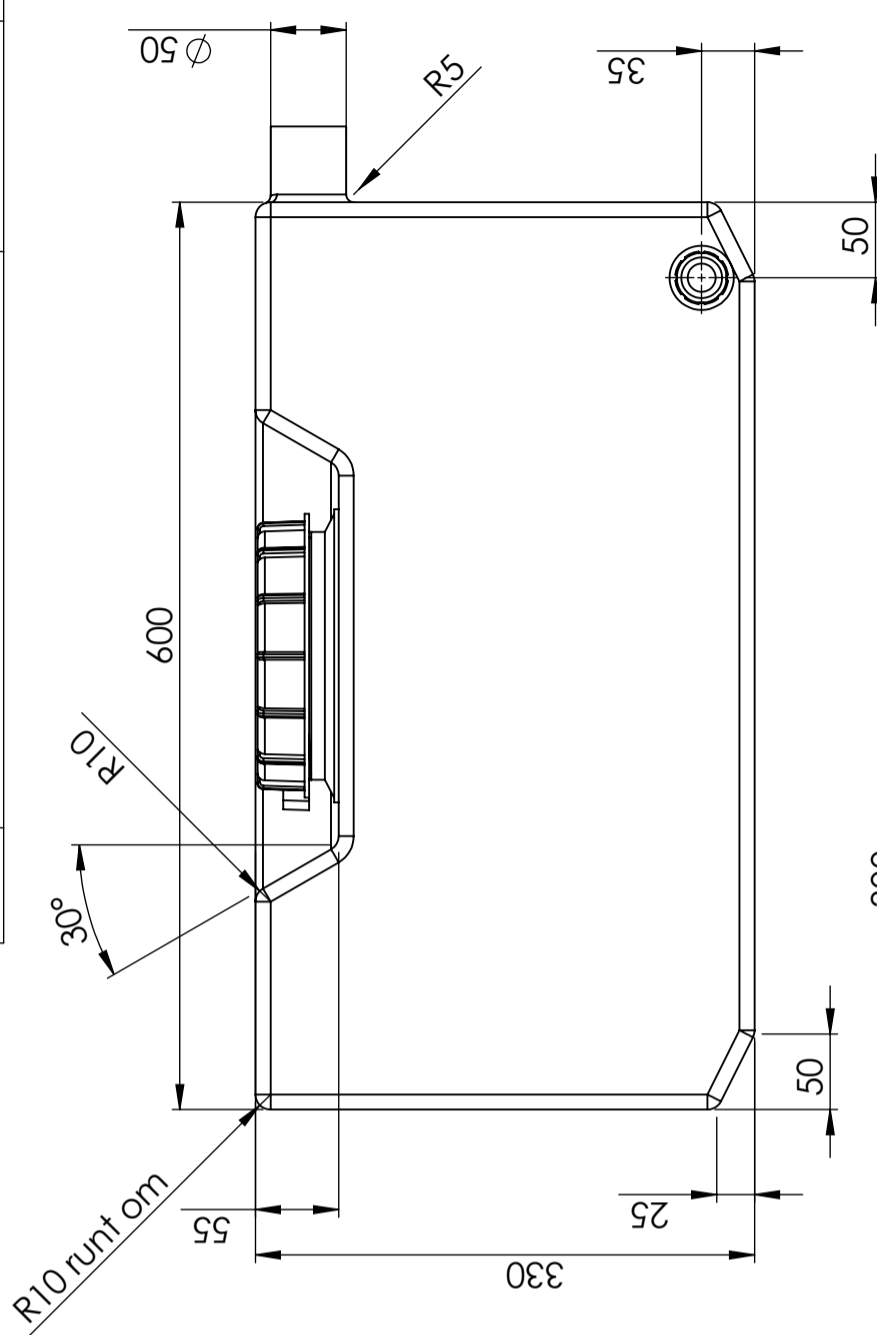
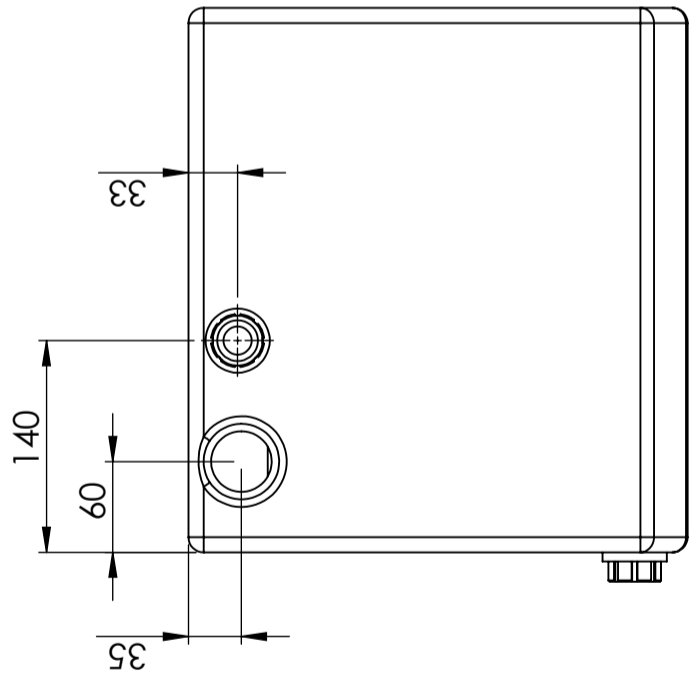
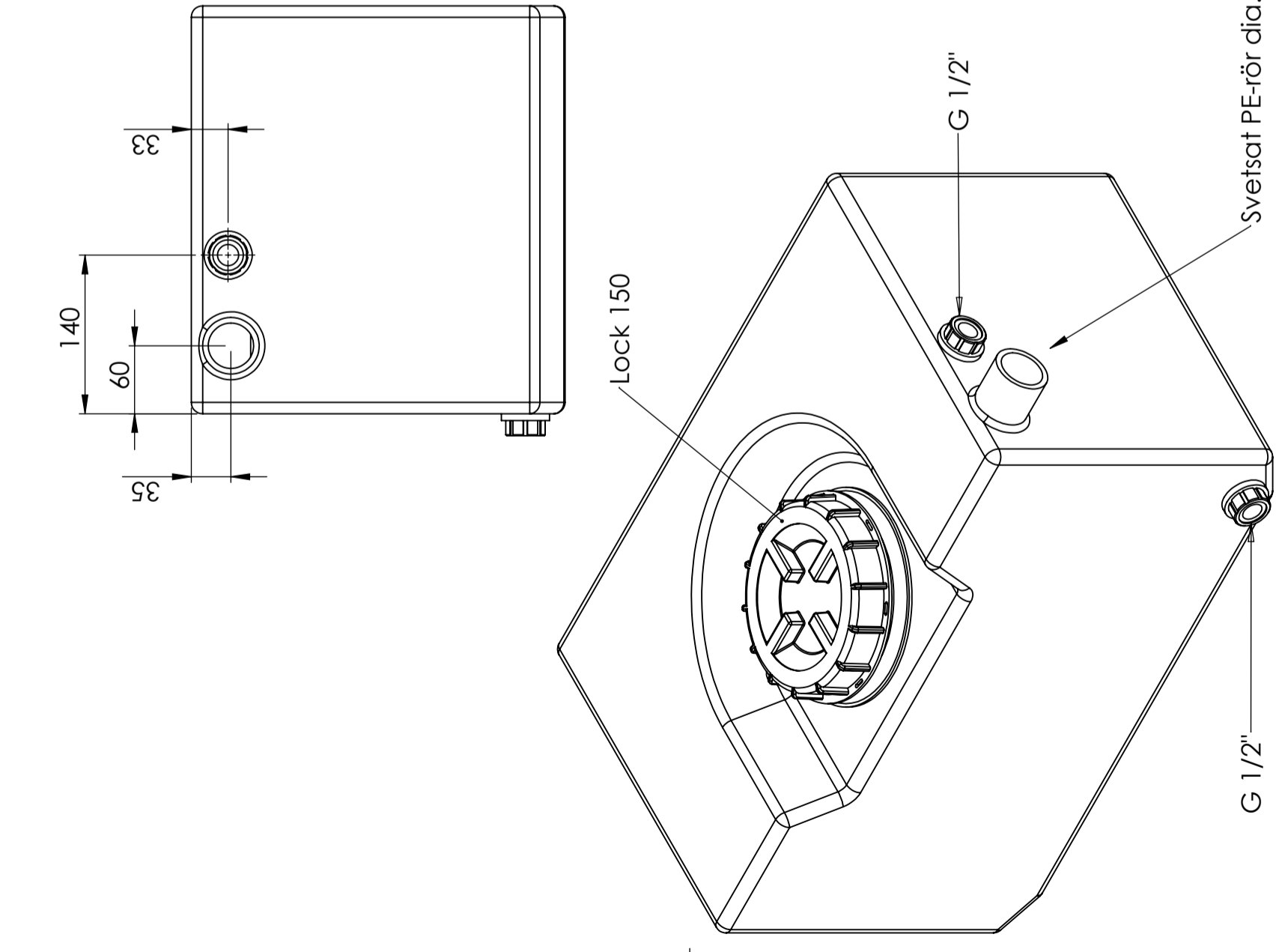
Elintarvikehyväk-
syntä



Tuotteet on
helppo
puhdistaa

This drawing and design is the property of CIPAX. Copying and distribution of the drawing or any contents is prohibited without written permission from authorised personal at CIPAX

Generella toleranser om ej annat anges på ritning	Tillåtna avvikelser för längdbasområde. Gäller + 20°C			
General tolerances if not other stated on drawing	Permissible deviations for basic length size range. Be valid + 20°C			
	0-20	>20-75	>75-150	>150-300
	± 0,5 mm	± 1 mm	± 1,5 mm	± 1,3 %
				± 1 %



1	Påfyllning dia 50 svetsat PE-rör dia.50	2016-06-16	SE
---	---	------------	----

Konstruerad av	SE	Granskad av	SE	Godkänd av - datum	SE - 2013-05-31	Generell tolerans	SS-ISO 2768-1	Generell Ytjämnhet, Ra	Skala	1:5
Ägare	CIPAX									
Titel/Benämning	Vattentank 60 liter 40358									
Ritningsnummer	40358									
Utgåva	1									
Blad	1(1)									