

## CPX Sylinterin muotoinen säiliö 320L



Säiliössä on kahvallinen irtokansi. Säiliö voidaan varustaa liitännöillä asiakkaan toiveiden mukaan. Säiliön sivuseinässä tasaiset pinnat liitännöiden asentamista varten.

Art.nr: 10320



Vaatii yhden oven



Arvioitu koko

### Tekniset tiedot

Materiaali	PE
Muoto	Lieriömäinen
Pohjan muoto	Suoraan
Esitys	Avata
Kansityyppi	
Väri	Luonnollinen
Tilavuus (L)	320
Korkeus (mm)	1100
Halkaisija (mm)	700
Pinta-ala (m <sup>2</sup> )	0,5
Paino (kg)	17
Tiheyspitoisuus (max kg/l)	1,85
Tullitilastojen numero	3925100000
GTIN	7090046760467
Pakkaus	2 s / pall

Kierrätys



### Ominaisuudet



Säiliöt voidaan varustaa yhteillä



Kierrätettävä materiaali



Laaja lämpötila-alue



Hyvä kemikaali- ja korroosiokestävyys



Tiiveystestaus



Logistiikkaratkaisut

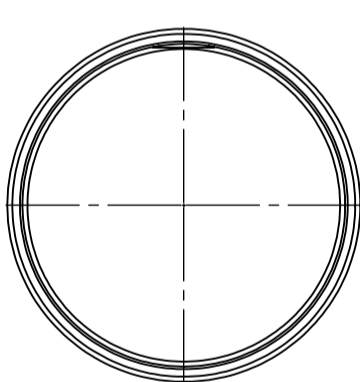
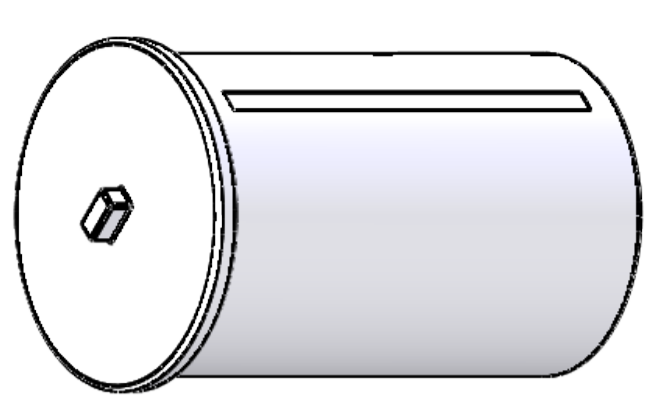
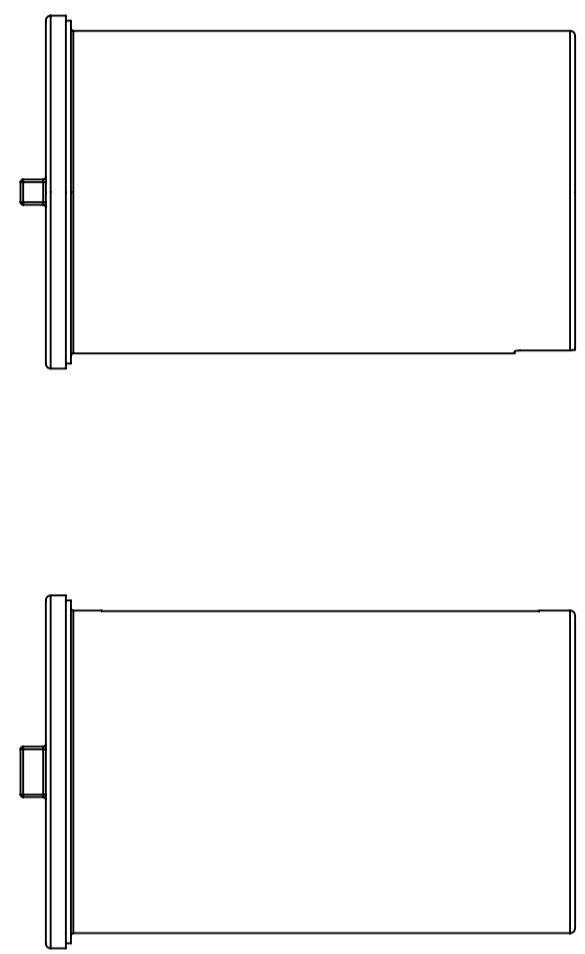
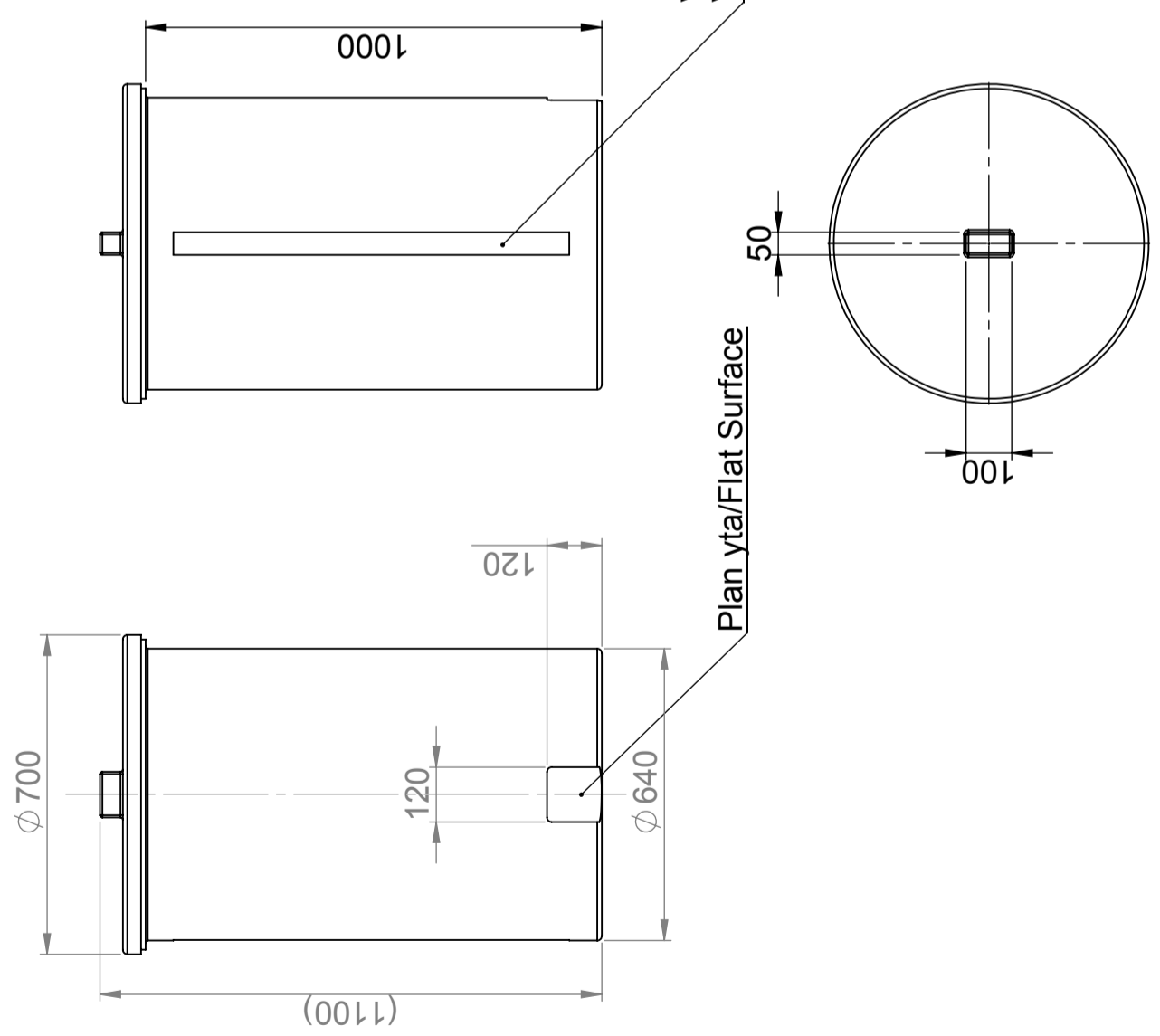


Elintarvikehyväksyntä



Tuotteet on helppo puhdistaa

Painettu 19.1.2025



Generella toleranser om ej annat anges på ritning General tolerances if not other stated on drawing	Tillåtna avvikelser för längdbasområde Permissible deviations for basic length size range	
0-20	>20-75	>75-150
± 0,5 mm	± 1 mm	± 1,5 mm
		± 1,3 %
		>300
		± 1 %

This drawing and design is the property of Cípac. Copying and distribution of the drawing or any contents is prohibited without written permission from authorised personal at Cípac

Ägare	Konstruerad av	SE	Granskad av	SE	Godkänd av - datum	SE - 2005-11-28	Generell tolerans SS-ISO 2768-1	Generell Ytjämnhet, Ra	Vyplacering	Skala	1:15
Titel/Benämning <b>Behållare Öppen 320 liter 10320</b>											
Ritningsnummer <b>S3-2837</b>											
Blad <b>1(1)</b>											
Andringens Nr / Andringsmeddelande Godkänd av Datum											