

CPX Suorakaiteen muotoinen säiliö 500L



Kuljetussäiliö metallikehikolla. Säiliö suunniteltu hitaasti valuville nesteille. Mikäli etsit säiliötä hitaasti valuville materiaaleille, niin ota yhteyttä jotta löydämme sinulle oikean vaihtoehdon. **Ei UN-sertifioitu eikä ADR-kuljetuksiin.**

Art.nr: 40501



Vaatii yhden oven



Arvioitu koko

Tekniset tiedot

Materiaali	PE
Muoto	Suorakulmainen
Pohjan muoto	Kartiomainen
Eesitys	Suljettu
Kansityyppi	
Väri	Luonnollinen
Tilavuus (L)	500
Pituus (mm)	1200
Leveys (mm)	800
Korkeus (mm)	1160
Pinta-ala (m ²)	0,96
Paino (kg)	70
Tullitilastojen numero	3925100000

Kierrätys



Ominaisuudet



Säiliöt voidaan varustaa yhteillä



Kierrätettävä materiaali



Laaja lämpötila-alue



Hyvä kemikaali- ja korroosiokestävyys



Tiiveystestaus



Logistiikkaratkaisut

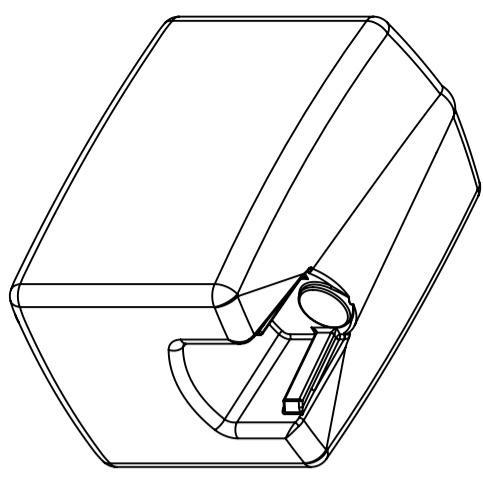
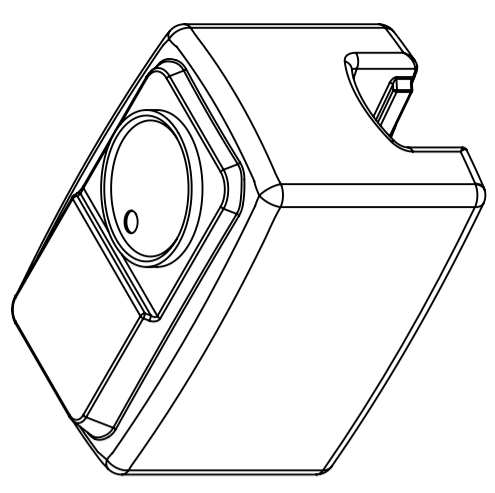
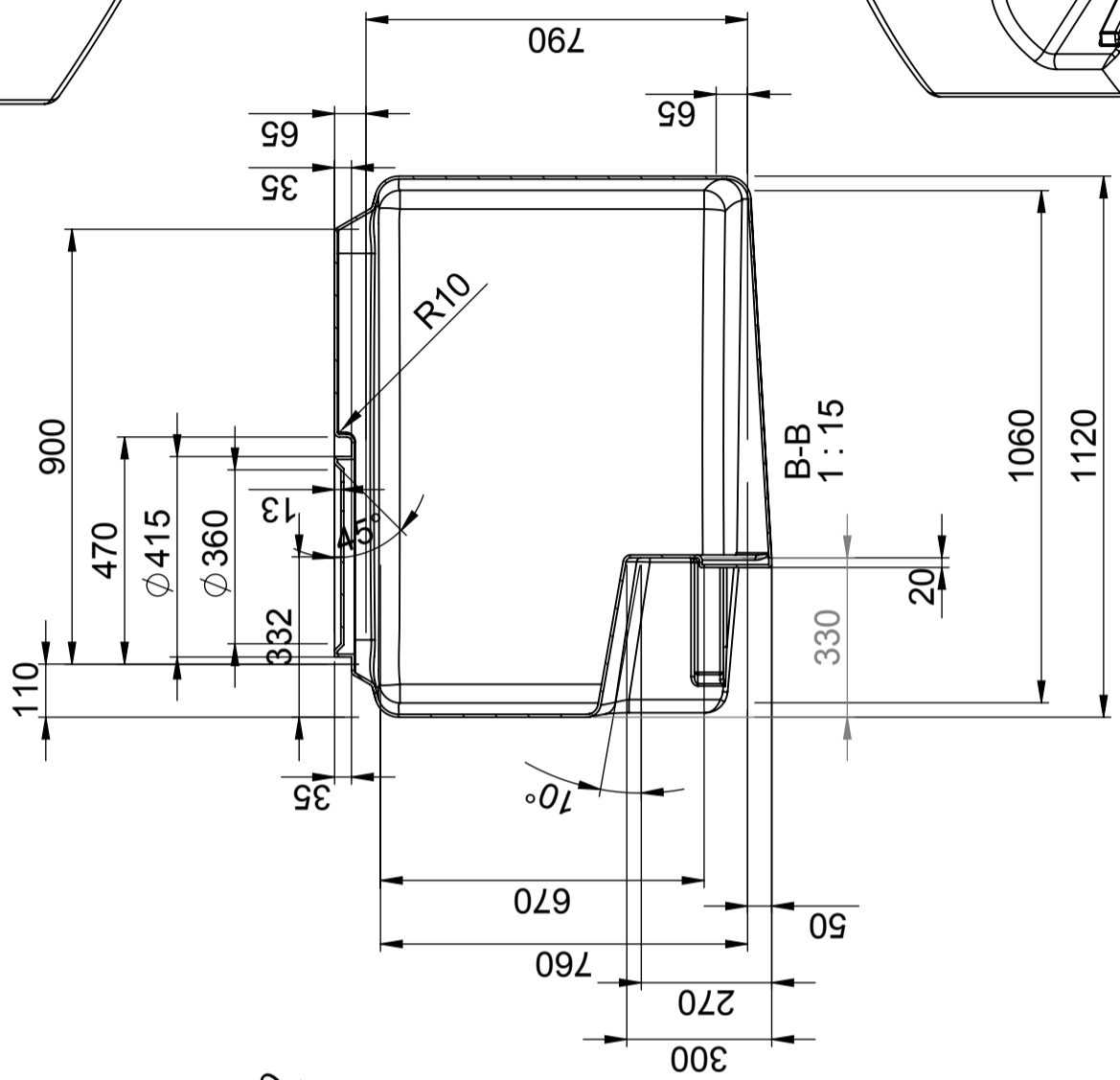
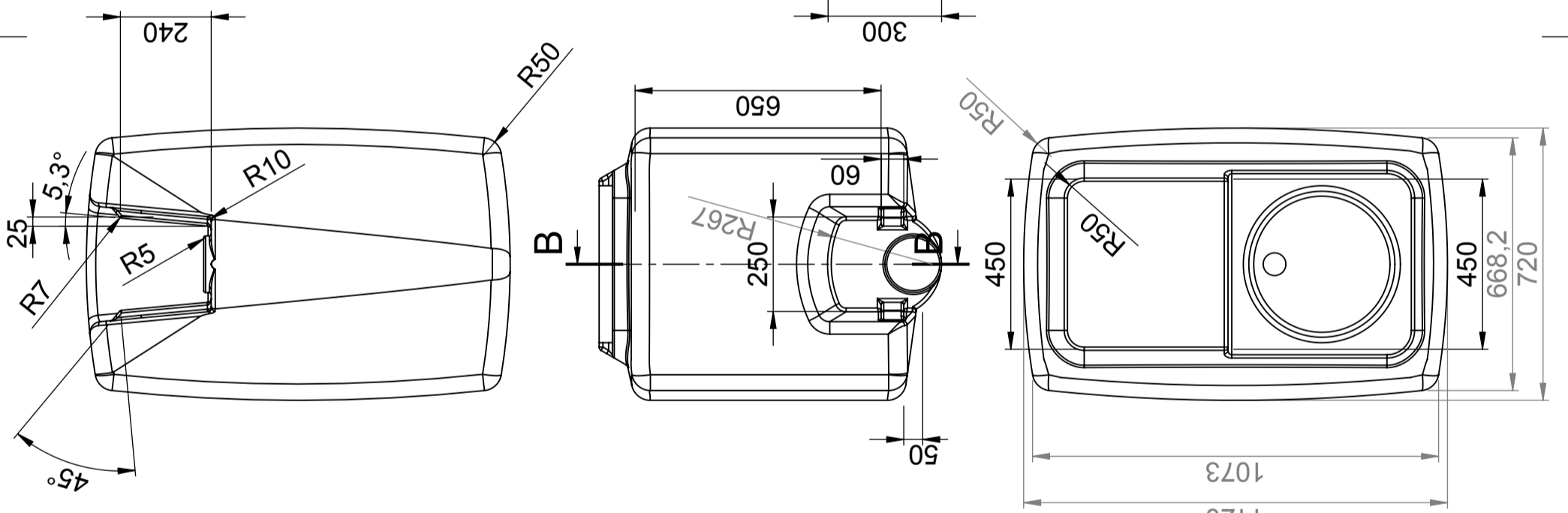


Elintarvikehyväksyntä



Tuotteet on helppo puhdistaa

Painettu 19.4.2024



This drawing and design is the property of Cipax. Copying and distribution of the drawing or any contents is prohibited without written permission from authorised personal at Cipax

Generella toleranser om ej annat anges på ritning	Tillåtna avvikelser för längdbasmattningsområde
General tolerances if not other stated on drawing	Permissible deviations for basic length size range
0-20	>20-75
± 0.5 mm	± 1 mm
>75-150	± 1.5 mm
>150-300	± 1.3 %
>300	± 1 %

Konstruerad av	SE	Granskad av	SE	Godkänd av - datum	SE - 2005-09-12	Generell tolerans	SS-ISO 2768-1	Generell Ytjämnhet, Ra	Skala	1:10
Ägare	CIPAX									
Titel/Benämning	Transp. Behållare 500 liter 40500									
Ritningsnummer	S3-2778									
Blad	1(1)									