

## CPX Suorakaiteen muotoinen säiliö 500L, 2"

Transport container with metal frame - with 2" moulded in external thread. Container designed for slow moving liquids. When handling really slow products please contact us to find the right container. **Not UN-certified for ADR-goods.**

Art.nr: 40502



Vaatii yhden oven



Arvioitu koko

### Tekniset tiedot

Materiaali	PE
Muoto	Suorakulmainen
Pohjan muoto	Kartiomainen
Eesitys	Suljettu
Kansityyppi	
Väri	Luonnollinen
Tilavuus (L)	500
Pituus (mm)	1200
Leveys (mm)	800
Korkeus (mm)	1160
Pinta-ala (m2)	0,96
Paino (kg)	70
Tullitilastojen numero	3925100000

Kierrätys



### Ominaisuudet



Säiliöt voidaan varustaa yhteillä



Kierrätettävä materiaali



Laaja lämpötila-alue



Hyvä kemikaali- ja korroosiokestävyys



Tiiveystestaus



Logistiikkaratkaisut

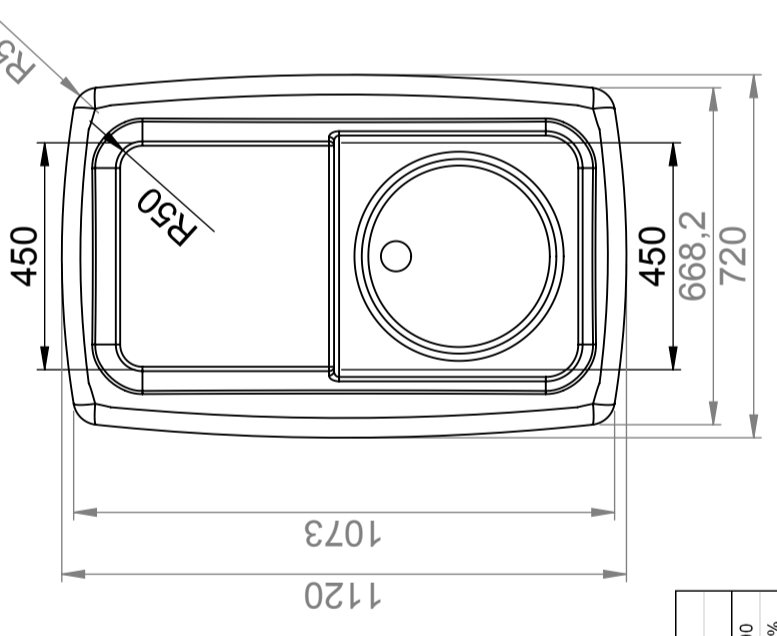
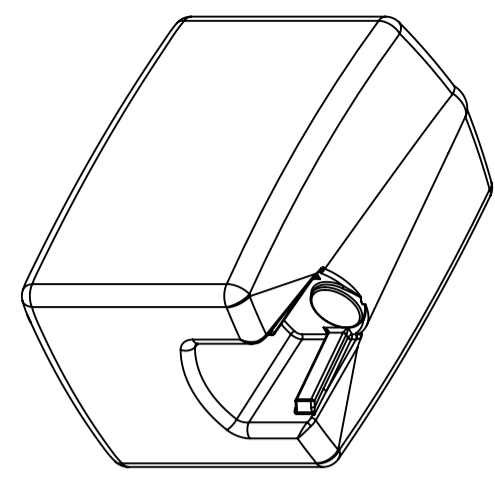
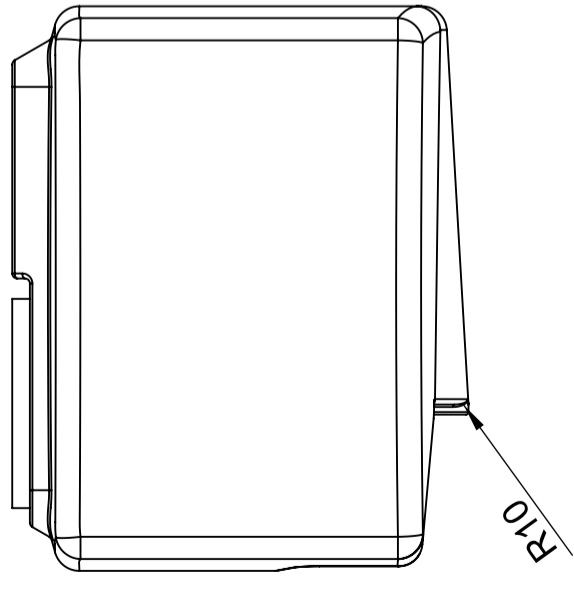
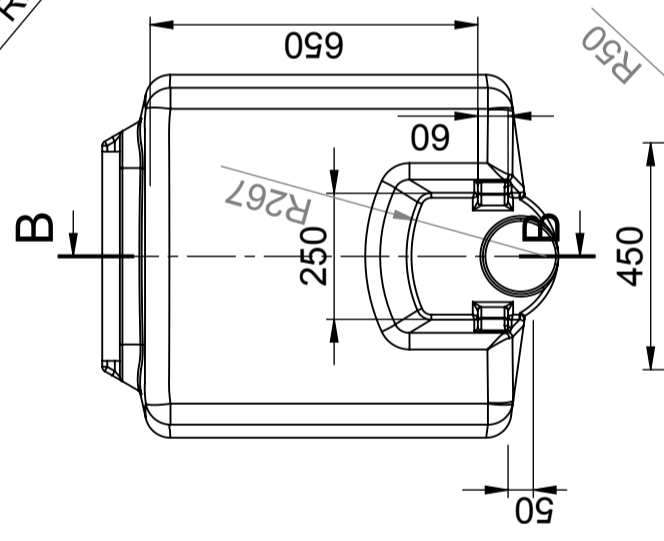
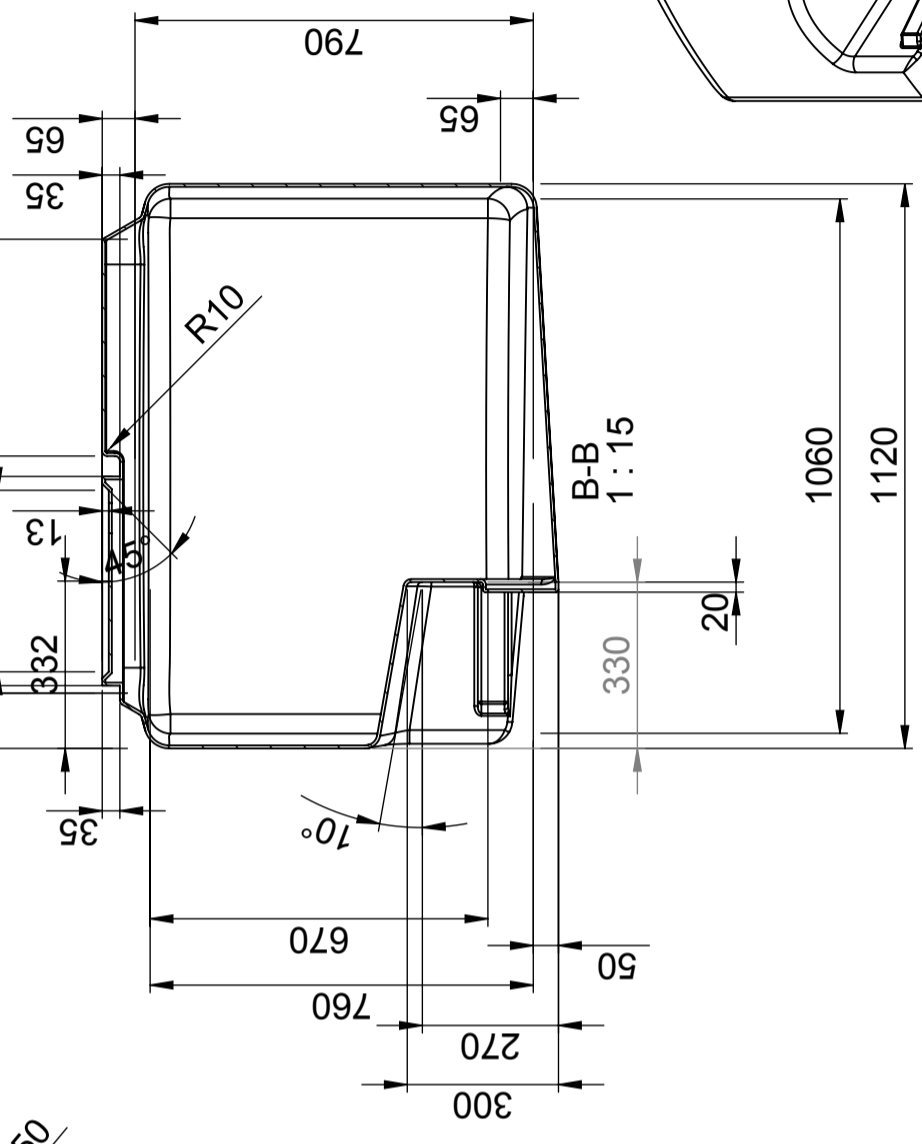
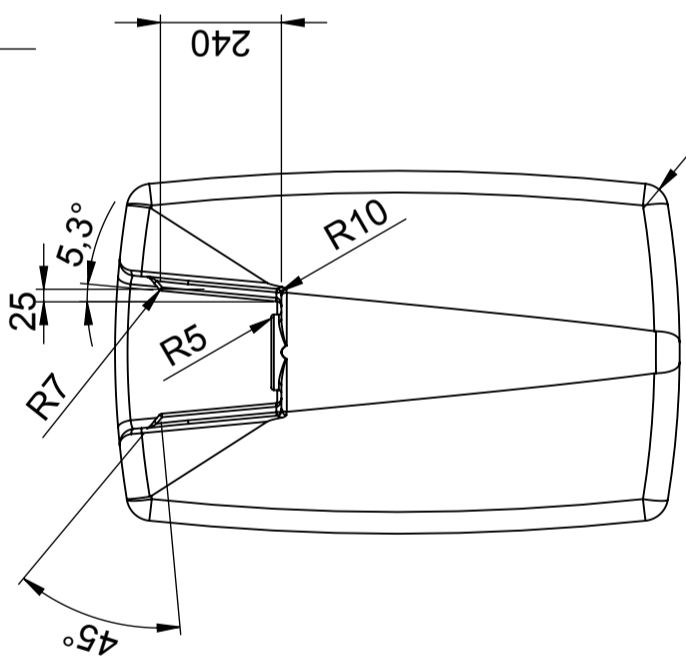
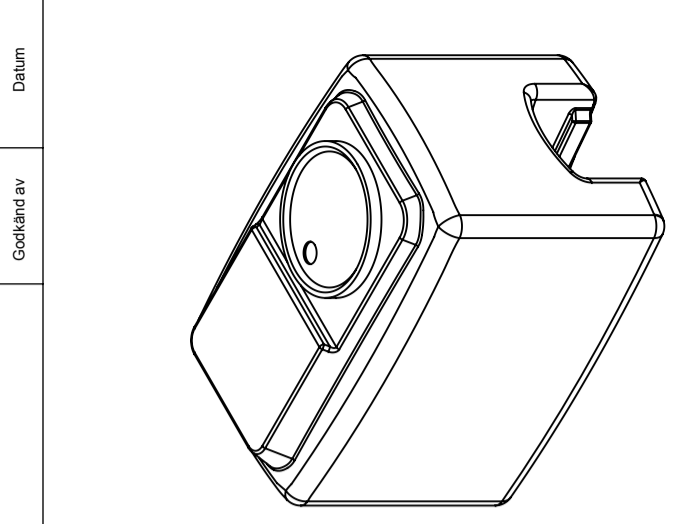


Elintarvikehyväksyntä



Tuotteet on helppo puhdistaa

Painettu 20.4.2024



Konstruerad av <b>SE</b>	Granskad av <b>SE</b>	Godkänd av - datum <b>SE - 2005-09-12</b>	Generell tolerans SS-ISO 2768-1	Generell Ytjämnhet, Ra	Vyplacering	Skala <b>1:10</b>
Titel/Benämning <b>Transp. Behållare 500 liter 40500</b>						
Ägare <b>CIPAX</b>						
Ritningsnummer <b>S3-2778</b>						
Blad <b>1(1)</b>						

Generella toleranser om ej annat anges på ritning	Tillåtna avvikelser för längdbasområde
General tolerances if not other stated on drawing	Permissible deviations for basic length size range
0-20	>75-150
± 0.5 mm	± 1.5 mm
>20-75	>150-300
± 1 mm	± 1.3 %
>300	>300
± 1 %	± 1 %

This drawing and design is the property of CIPAX. Copying and distribution of the drawing or any contents is prohibited without written permission from authorised personal at CIPAX