

CPX Sylinterin muotoinen säiliö 75L

Stackable

Art.nr: 10075



Vaatii yhden oven



Arvioitu koko

Tekniset tiedot

Materiaali	PE
Muoto	Lieriömäinen
Pohjan muoto	Suoraan
Esitys	Avata
Kansityyppi	
Väri	Luonnollinen
Tilavuus (L)	75
Korkeus (mm)	570
Halkaisija (mm)	530
Pinta-ala (m2)	0,28
Paino (kg)	6,5
Tullitilastojen numero	3925100000

Kierrätys



Ominaisuudet



Säiliöt voidaan varustaa yhteillä



Kierrätettävä materiaali



Laaja lämpötila-alue



Hyvä kemikaali- ja korroosiokestävyys



Tiiveystestaus



Logistiikkaratkaisut

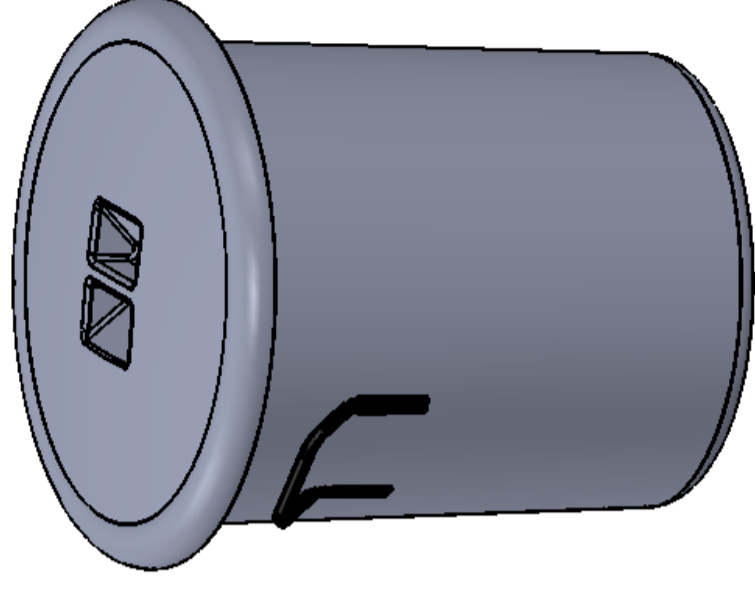
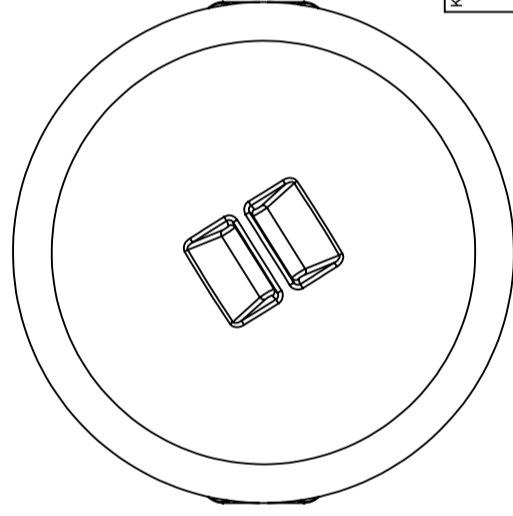
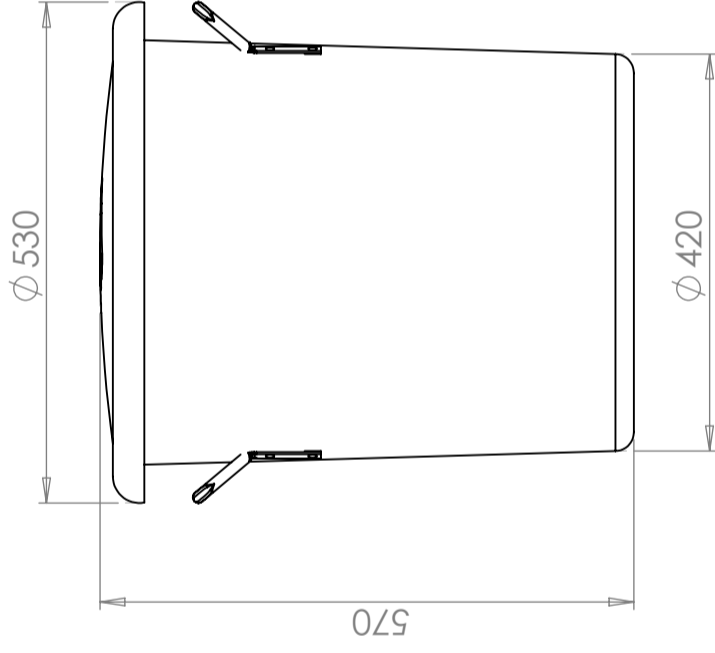
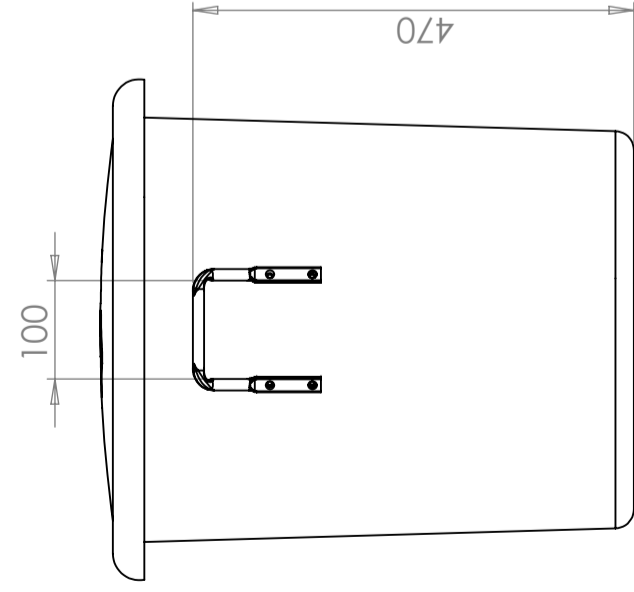
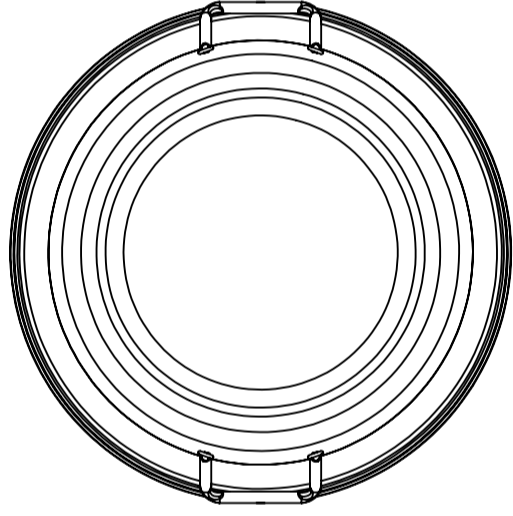


Elintarvikehyväksyntä



Tuotteet on helppo puhdistaa

Painettu 18.4.2024



Ändrings Nr

Ändringens art / Ändringsmeddelande

Godkänd av

Datum

Generella toleranser om ej annat anges på ritning General tolerances if not other stated on drawing	Tillåtna avvikelser för längdbasmåttområde Permissible deviations for basic length size range			
	0-20 ± 0,5 mm	>20-75 ± 1 mm	>75-150 ± 1,5 mm	>150-300 ± 1,3 %
				>300 ± 1 %

Konstruerad av JA	Granskad av JA	Godkänd av - datum JA - 2013-01-29	Generell tolerans SS-ISO 2768-1	Generell Ytjämnhet, Ra	Vyplacering 	Skala 1:8
Ägare		Titel/Benämning Tunna konisk 75 L		Ritningsnummer 10075		Blad 1(1)