

## CPX Sylinterin muotoinen säiliö 700L



Säiliön mukana toimitetaan integroitu kahvallinen irtokansi. Säiliö voidaan varustaa liitännöillä asiakkaan toiveiden mukaan. Säiliön sivuseinän alaosassa tasaiset pinnat liitännöiden asentamista varten.

Art.nr: 10700



Vaatii parioven



Arvioitu koko

### Tekniset tiedot

Materiaali	PE
Muoto	Lieriömäinen
Pohjan muoto	Suoraan
Esitys	Avata
Kansityyppi	
Väri	Luonnollinen
Tilavuus (L)	700
Korkeus (mm)	1520
Halkaisija (mm)	930
Pinta-ala (m2)	0,82
Paino (kg)	35
Tullitilastojen numero	3925100000
GTIN	7090046760245

Kierrätys



### Ominaisuudet



Säiliöt voidaan varustaa yhteillä



Kierrätettävä materiaali



Laaja lämpötila-alue



Hyvä kemikaali- ja korroosiokestävyys



Tiiveystaustaus



Logistiikkaratkaisut



Elintarvikehyväksyntä



Tuotteet on helppo puhdistaa

Painettu 20.4.2024

A

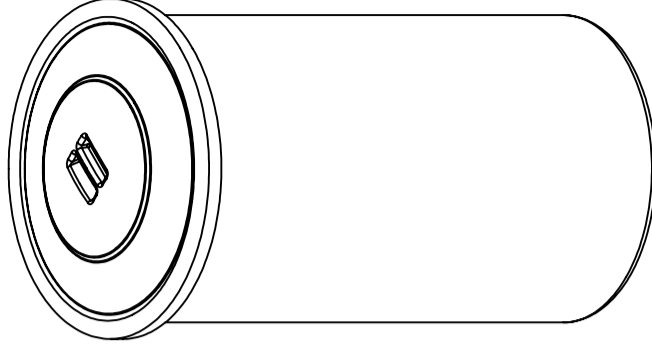
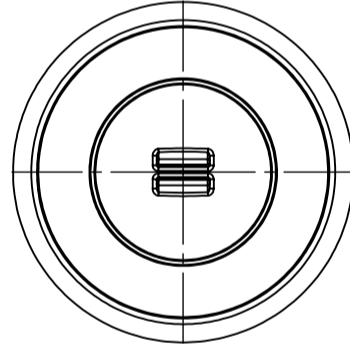
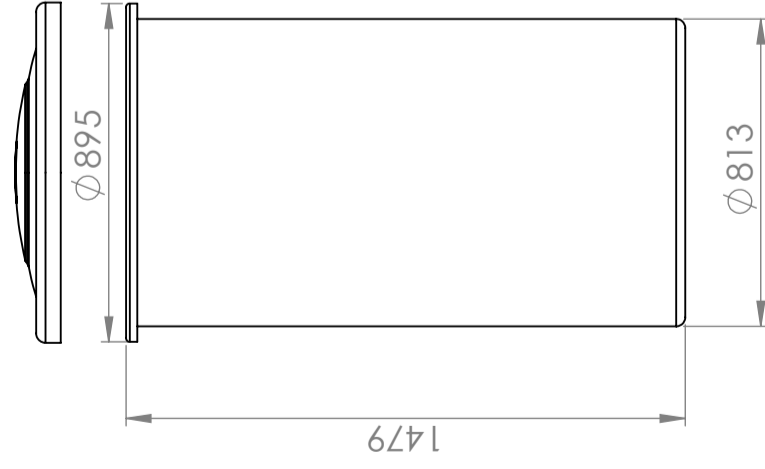
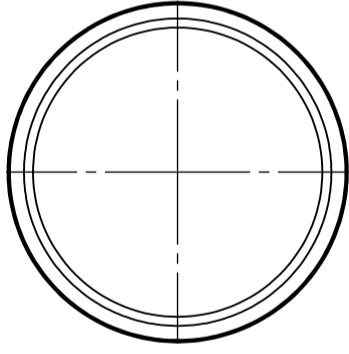
B

C

D

E

F



Generelle toleranser om ikke annet oppgitt på tegning	Tilatte avvik for måleområde. Gjelder ved +20°C		
General tolerances if not other stated on drawing	Permissible deviations for basic length size range. Valid +20°C		
	0-20	>20-75	>75-150
	±0,5mm	±1mm	±1,5mm
		>150-300	>300
		±1,3%	±1%

Constructed by - date  
GEP 17.09.2020

Evaluated by

Approved by - date

General Tolerances  
NS-ISO 2768-1

LDPE

Finish, Ra

View

Scale

1:20

Owner



Title/Description  
10700 CPX 700L SYI

Revision

Drawing number  
1303 - 313

Sheet size

Sheet

A3 1(1)

1

2

3

4

5

6

7

8

8

7

6

5

4

3

2

1