


## CPX Suorakaiteen muotoinen säiliö 680L



Rotaatiovalulla valmistetut säiliöt ovat saumattomia. Niiden hyvä kemikaali- ja korroosionkestävyys soveltuu hyvin sekoittamiseen, annosteluun ja varastointiin. Varustelemme säiliöt yksilöllisten tarpeiden ja vaatimusten mukaisesti.

Art.nr: 25012

Tekniset tiedot	
Materiaali	PE
Muoto	Suorakulmainen
Kansityyppi	
Väri	Luonnollinen
Tilavuus (L)	680
Pituus (mm)	1200
Leveys (mm)	750
Korkeus (mm)	990
Pinta-ala (m <sup>2</sup> )	0,9
Paino (kg)	30
Kierrätys	

### Ominaisuudet



Säiliöt voidaan varustaa yhteillä



Kierrätettävä materiaali



Laaja lämpötila-alue



Hyvä kemikaali- ja korroosiokestävyys



Tiiveystestaus



Logistiikkaratkaisut



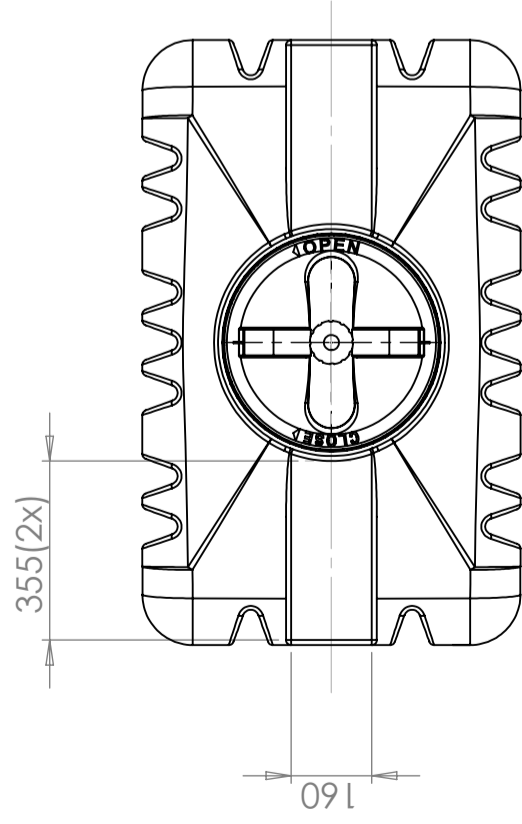
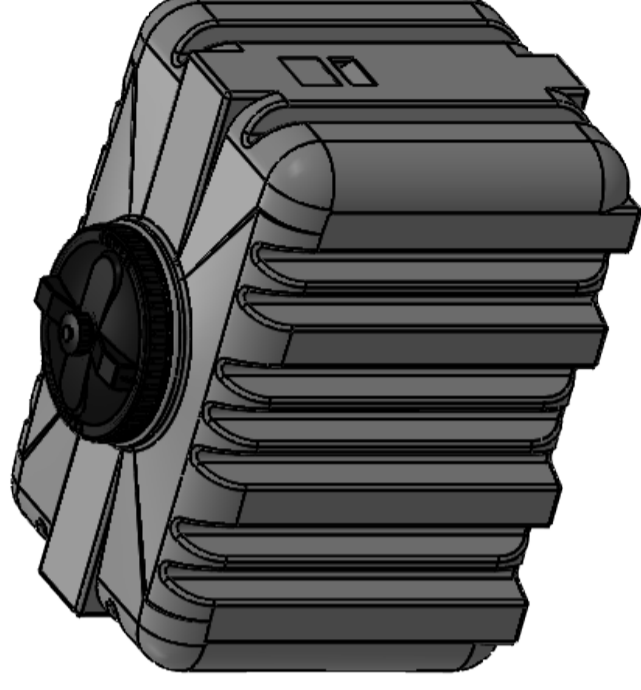
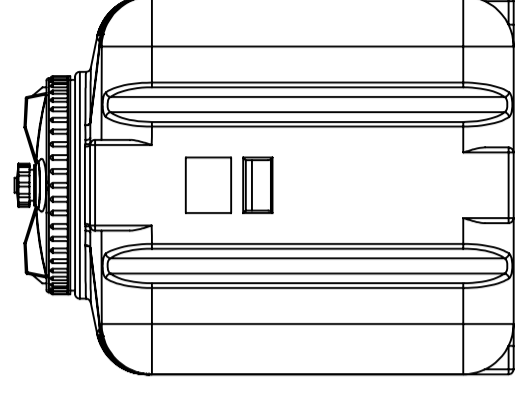
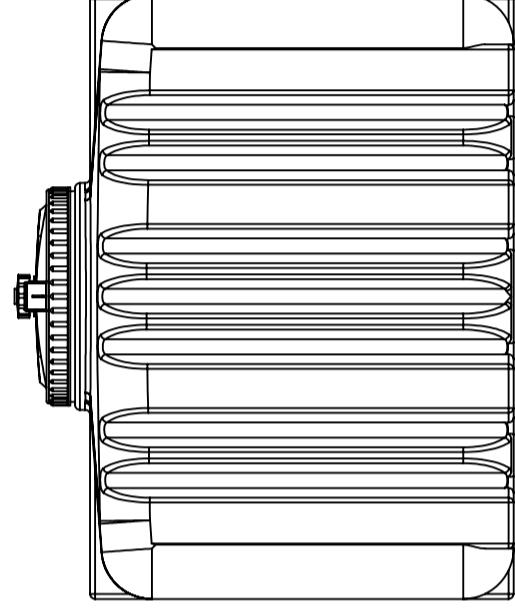
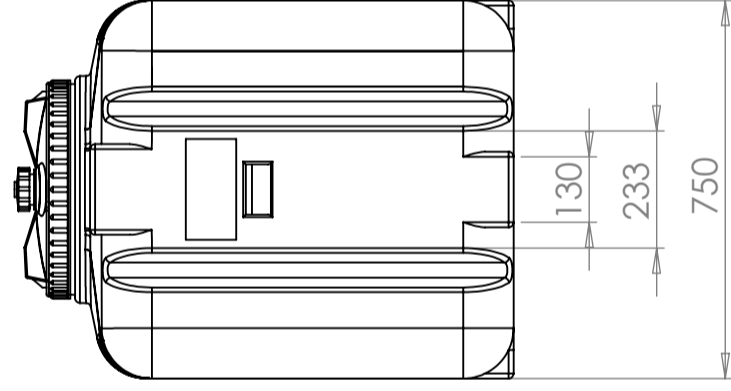
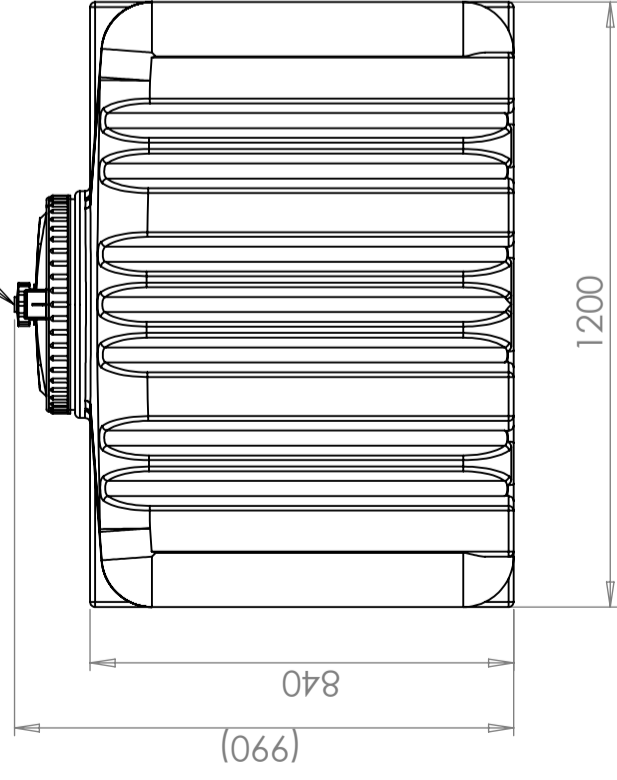
Elintarvikehyväksyntä



Tuotteet on helppo puhdistaa

Painettu 19.4.2024

Lock Ø370mm med ventilation/  
 Lid Ø370mm with ventilation



Revision

REV.

Ändringsmeddelande

Datum

Godkänd

Tank: PE, naturell/Tank: PE neutral

Konstruerad av <b>JA</b>	Granskad av <b>MB</b>	Godkänd av - datum <b>JA 2020-03-17</b>	Generell tolerans SS-ISO 2768-1	Generell Ytjämnhet, Ra	Vyplacering 	Skala <b>1:15</b>
Titel/Benämning <b>CPX Behållare 680L rektangulär</b>			Ritningsnummer <b>25012</b>		Blad <b>A</b>	
Ägare <b>CIPAX</b>						

Generella toleranser om ej annat anges på ritning	Tillåtna avvikelser för längdbasområde. Gäller + 20°C		
General tolerances if not other stated on drawing	Permissible deviations for basic length size range. Be valid + 20°C		
	0-20	>20-75	>75-150
	± 0,5 mm	± 1 mm	± 1,3 %
			± 1 %