

CPX Suorakaiteen muotoinen säiliö 25L

Säiliössä on upotetut kantokahvat käsittelyä helpottamaan. Vankka O-renkaalla tiivistetty 225 mm kierrekansi vakiona.

Säiliöt voidaan pinota päällekkäin. Saatavana myös isompi 50 litran malli, 200504.

Säiliö voidaan varustaa liitännöillä asiakkaan toiveiden mukaan.

Art.nr: 200264



Vaatii yhden oven



Arvioitu koko

Tekniset tiedot

Materiaali	PE
Muoto	Suorakulmainen
Pohjan muoto	Suoraan
Eesitys	Suljettu
Kansityyppi	
Väri	Luonnollinen
Tilavuus (L)	25
Pituus (mm)	350
Leveys (mm)	350
Korkeus (mm)	320
Pinta-ala (m ²)	0,13
Paino (kg)	2,5
Tullitilastojen numero	3925100000
GTIN	7090046760603
Pakkaus	30 s / pall

Kierrätys



Ominaisuudet



Säiliöt voidaan varustaa yhteillä



Kierrätettävä materiaali



Laaja lämpötila-alue



Hyvä kemikaali- ja korroosiokestävyys



Tiiveystestaus



Logistiikkaratkaisut



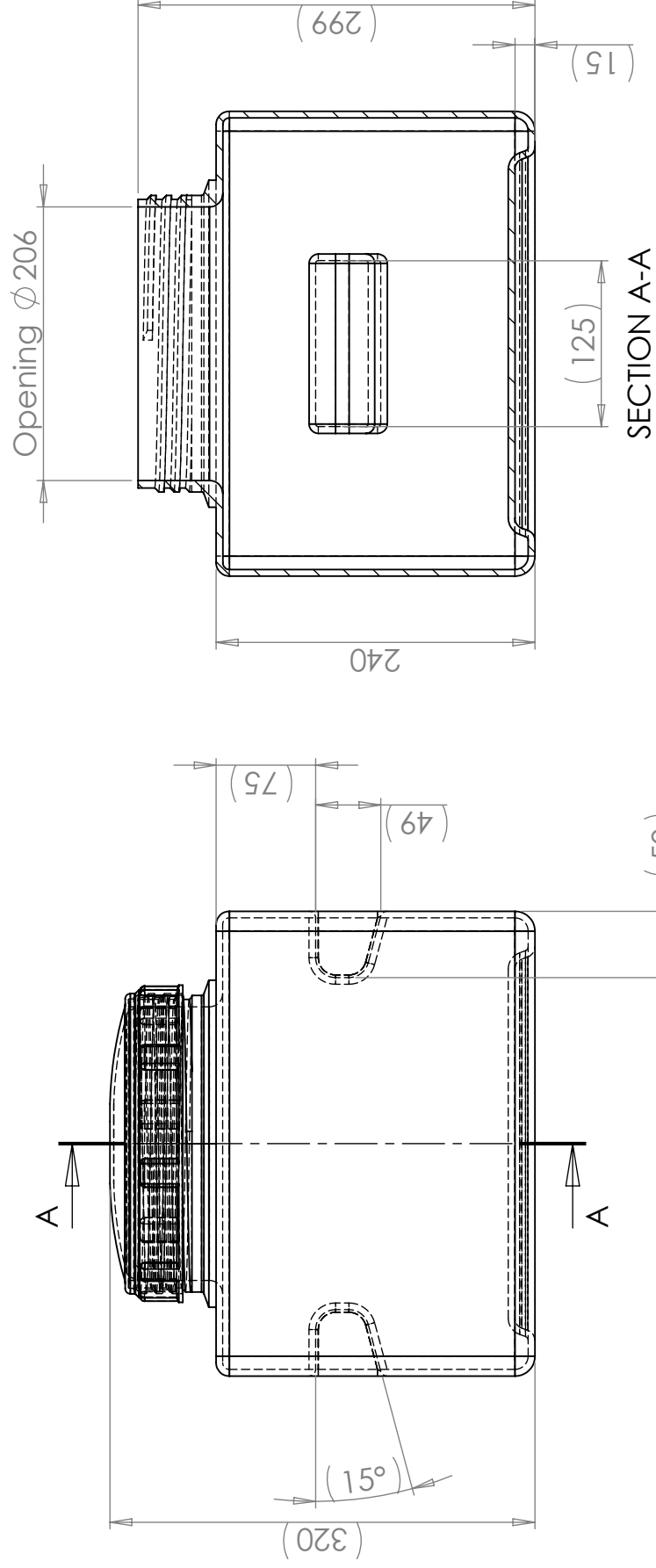
Elintarvikehyväksyntä



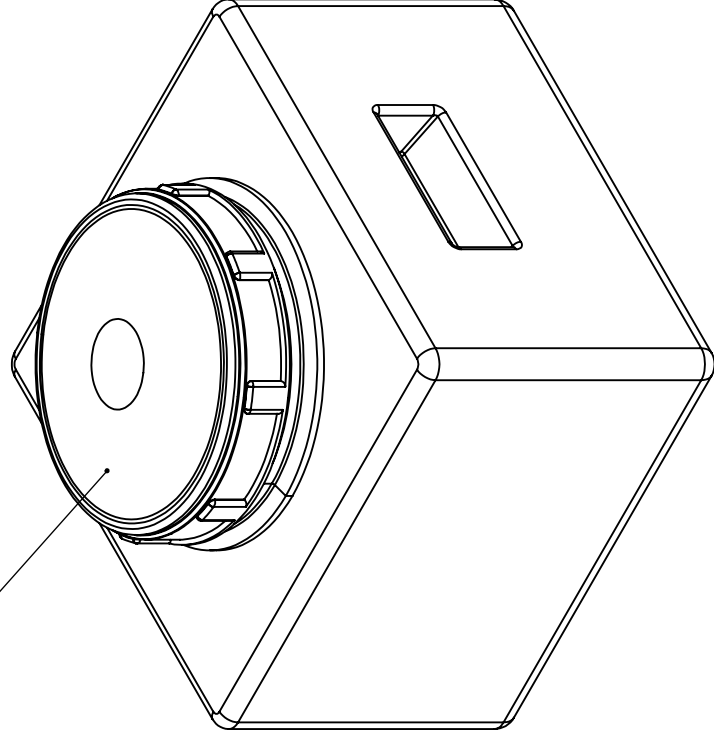
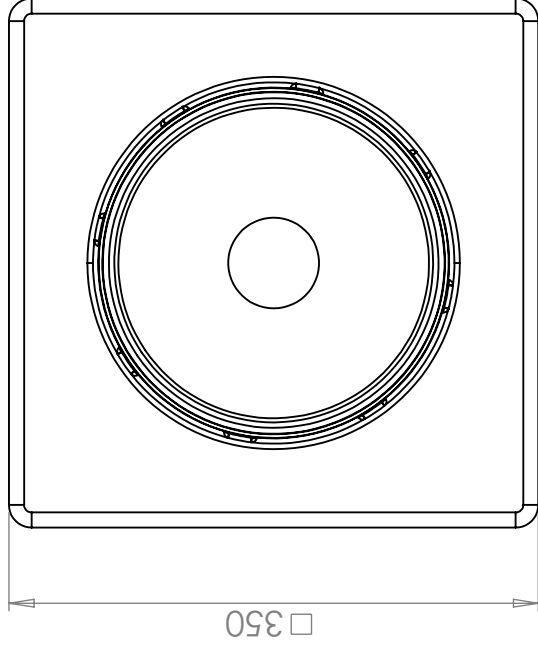
Tuotteet on helppo puhdistaa

Painettu 28.4.2024

Revision		
REV.	Ändringsmeddelande	Datum
		Godkänd



Cipax 63717
Cipax 63718



This drawing and design is the property of Cipax. Copying and distribution of the drawing or any contents is prohibited without written permission from authorised personal at Cipax

Generella toleranser omej annat agas på ritning	Tillåtna avvikelser för längdbasområde. Gäller + 20°C
General tolerances if not other stated on drawing	Permissible deviations for basic length size range. Be valid + 20°C
± 0,5 mm	0-20
± 1 mm	>20-75
± 1,5 mm	>75-150
± 1,3 %	>150-300
± 1 %	>300

Konstruerad av	Granskad av	Godkänd av - datum	Generell tolerans SS-ISO 2768-1	Generell Ytjämnhet, Ra	Vyplacering	Skala
MB	FB	2023-11-07				1:5
Ägare	Titel/Benämning		CPX container 25L rectangular w/ 240 screw cap			
	Ritningsnummer		200264			
	Utgåva		A			
	Blad		1(1)			

