

CPX Suorakaiteen muotoinen säiliö 25L



Astiassa upotetut kantokahvat siirtelyä varten. Mukaan kuuluu 225 mm vipulukitteinen ja tiivisteellä varustettu kansi. Astiat ovat pinottavissa. Astioihin voidaan asentaa erilaisia läpivientejä toivomiisi paikkoihin. Saatavana myös matalan mallin 25 ltr:n versio tuotenumeroilla 20026.

Art.nr: 20026



Vaatii yhden oven



Arvioitu koko

Tekniset tiedot

Materiaali	PE
Muoto	Suorakulmainen
Pohjan muoto	Suoraan
Esitys	Suljettu
Kansityyppi	
Väri	Luonnollinen
Tilavuus (L)	25
Pituus (mm)	350
Leveys (mm)	350
Korkeus (mm)	300
Pinta-ala (m ²)	0,13
Paino (kg)	2,5
Tiheyspitoisuus (max kg/l)	1,2
Tullitilastojen numero	3925100000
GTIN	7090046760603
Pakkaus	30 s / pall

Kierrätys



Ominaisuudet



Säiliöt voidaan varustaa yhteillä



Kierrätettävä materiaali



Laaja lämpötila-alue



Hyvä kemikaali- ja korroosiokestävyys



Tiiveystestaus



Logistiikkaratkaisut

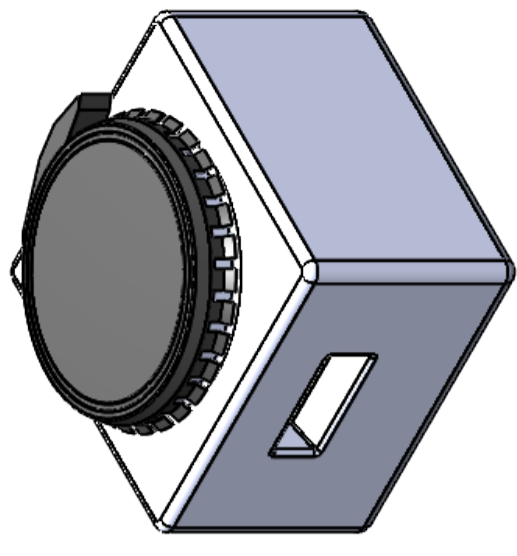
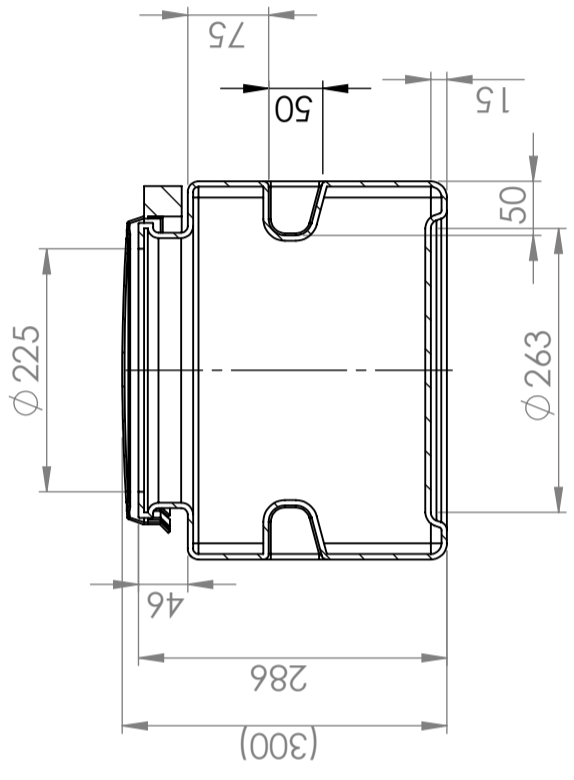
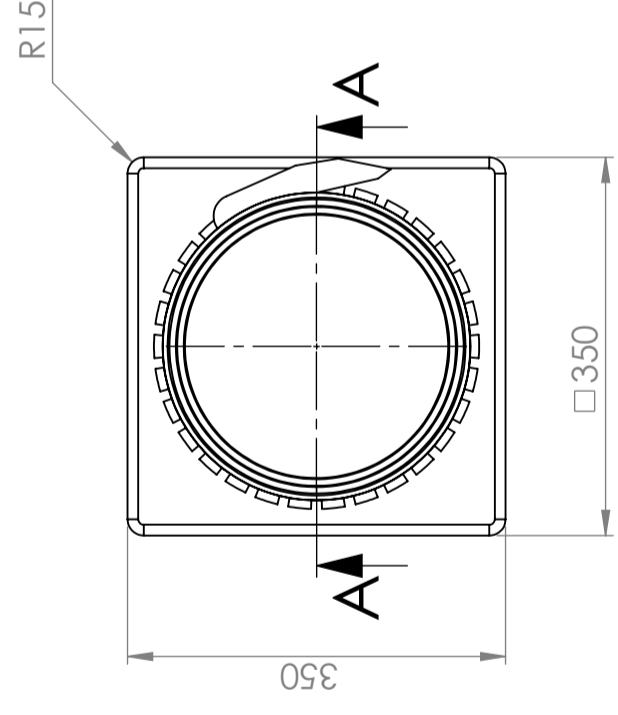
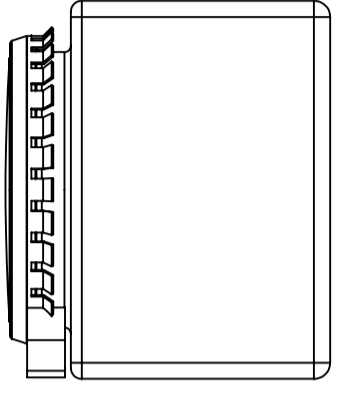
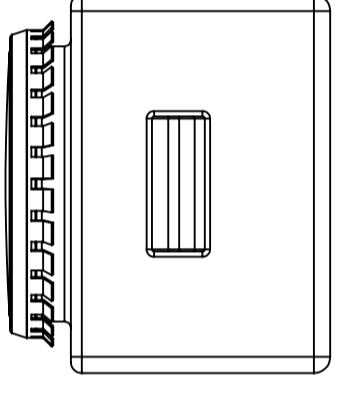
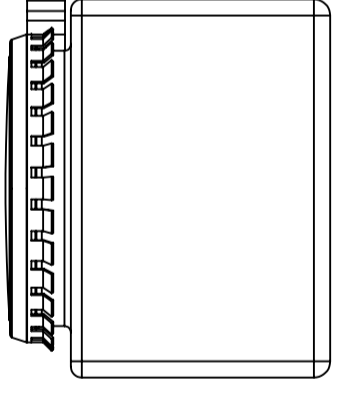
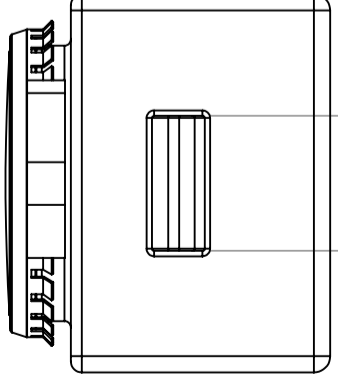
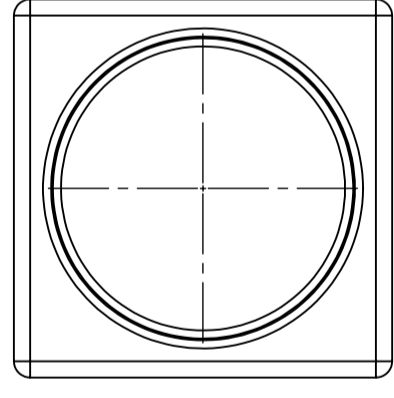


Elintarvikehyväksyntä



Tuotteet on helppo puhdistaa

Painettu 21.11.2024



SECTION A-A

Generella toleranser om ej annat anges på ritning	Tillåtna avvikelser för längdbasmåttområde
General tolerances if not other stated on drawing	Permissible deviations for basic length size range
	0-20
	>20-75
	>75-150
	>150-300
	>300
	$\pm 0,5$ mm
	± 1 mm
	$\pm 1,5$ mm
	$\pm 1,3$ %
	± 1 %

This drawing and design is the property of CIPAX. Copying and distribution of the drawing or any contents is prohibited without written permission from authorised personal at CIPAX

Konstruerad av KAMA	Granskad av	Godkänd av - datum 2020-09-07	Generell tolerans SS-ISO 2768-1	Generell Ytjämnhet, Ra	Vyplacering	Skala 1:7
Ägare	Titel/Benämning 20026 06012017		Ritningsnummer 20026		Blad 1(1)	