



CPX Suorakaiteen muotoinen säiliö 65L

Kahvat, 4 kpl/astia, lisävaruste. Maximi leveys kahvoilla 380 mm.



Vaatii yhden oven



Arvioitu koko

Vaihtoehdot

20070	CPX Suorakaiteen muotoinen säiliö 65L
200701	CPX Suorakaiteen muotoinen 65 ltr:n astia kahvalla

Ominaisuudet



Säiliöt voidaan varustaa yhteillä



Kierrätettävä materiaali



Laaja lämpötila-alue



Hyvä kemikaali- ja korroosiokestävyys



Tiiveystestaus



Logistiikkaratkaisut



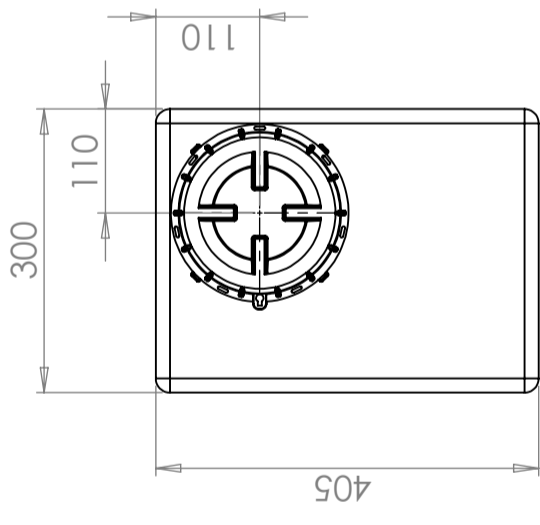
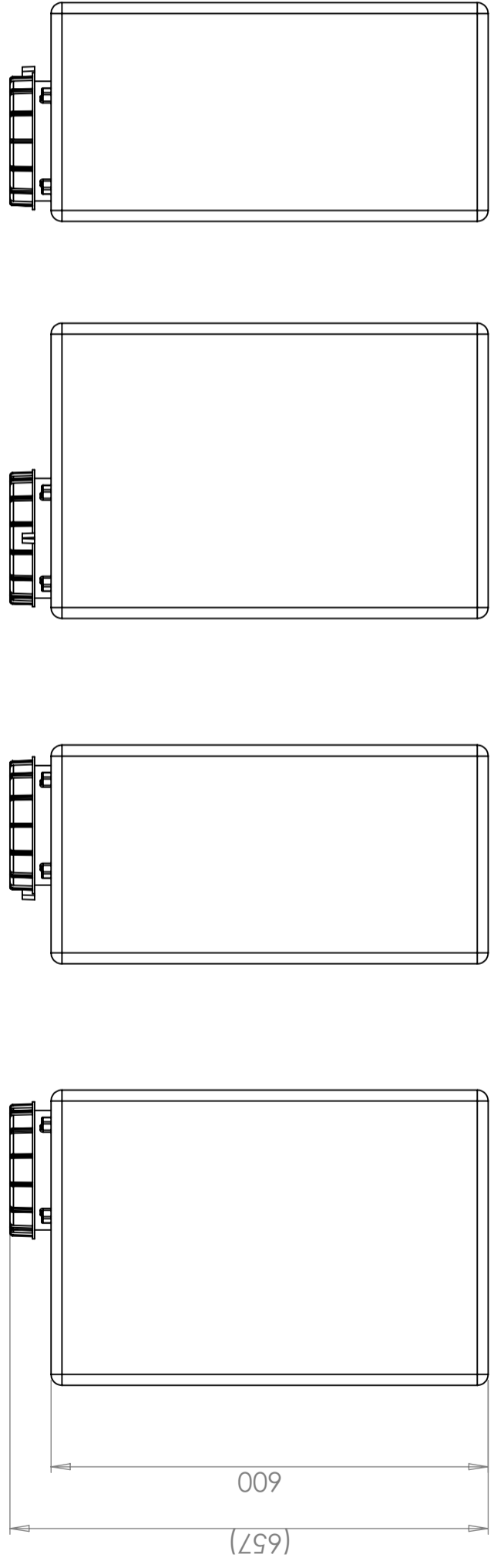
Elintarvikehyväksyntä



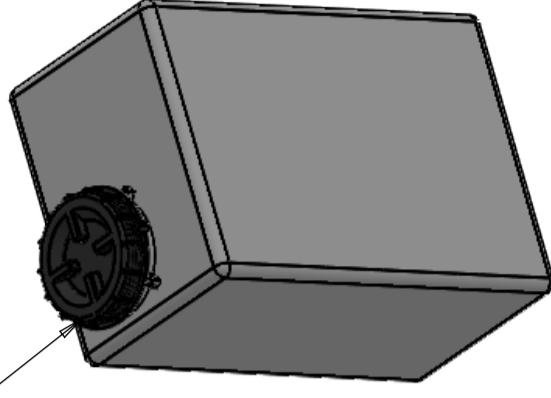
Tuotteet on helppo puhdistaa

Painettu 17.4.2024

Revision		
REV.	Ändringsmeddelande	Datum
		Godkänd



Lock 150 mm/Lid 150mm



Generella toleranser om ej annat anges på ritning	Tillåtna avvikelser för längdbasområde. Gäller + 20°C			
General tolerances if not other stated on drawing	Permissible deviations for basic length size range. Be valid + 20°C			
	0-20	>20-75	>75-150	>150-300
	± 0,5 mm	± 1 mm	± 1,5 mm	± 1 %

Konstruerad av	Granskad av	Godkänd av - datum	Generell tolerans SS-ISO 2768-1	Generell Ytjämnhet, Ra	Vyplacering	Skala
JA	JA	JA - 2012-12-19				1:8
Titel/Benämning						
Rectangular Container 70 litres						
Ritningsnummer						
20070						
Utgåva						Blad
A						1(1)

This drawing and design is the property of CIPax. Copying and distribution of the drawing or any contents is prohibited without written permission from authorised personal at CIPax