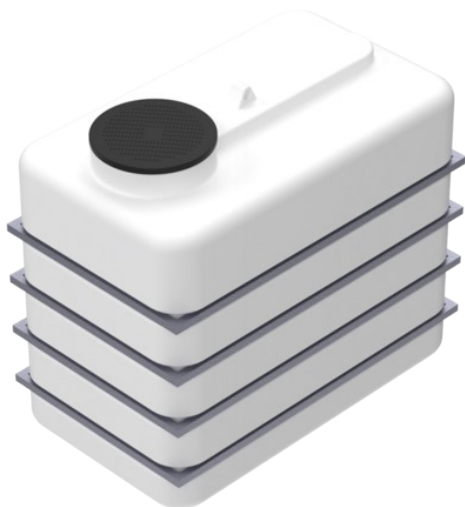


## CPX Suorakaiteen muotoinen säiliö 5000L

Art.nr: 21629



Vaatii parioven



Arvioitu koko

### Tekniset tiedot

|                            |              |
|----------------------------|--------------|
| Materiaali                 | PE           |
| Pohjan muoto               | Suoraan      |
| Eesitys                    | Suljettu     |
| Väri                       | Luonnollinen |
| Tilavuus (L)               | 5000         |
| Pituus (mm)                | 2300         |
| Leveys (mm)                | 1350         |
| Korkeus (mm)               | 2000         |
| Paino (kg)                 | 294          |
| Tiheyspitoisuus (max kg/l) | 1,2          |
| Tullitilastojen numero     | 3925100000   |

Kierrätys



### Ominaisuudet



Laaja lämpötila-  
alue



Hyvä kemikaali-  
ja  
korroosiokestävyys



Tiiveystestaus



Logistiikkaratkai-  
sut

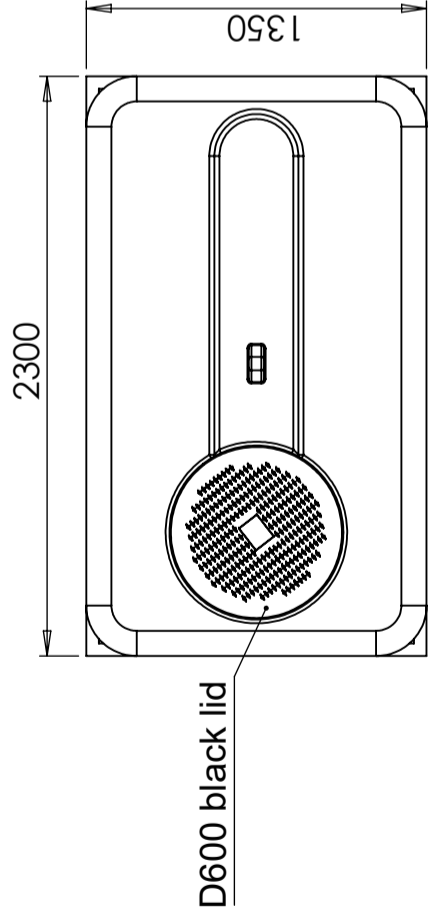
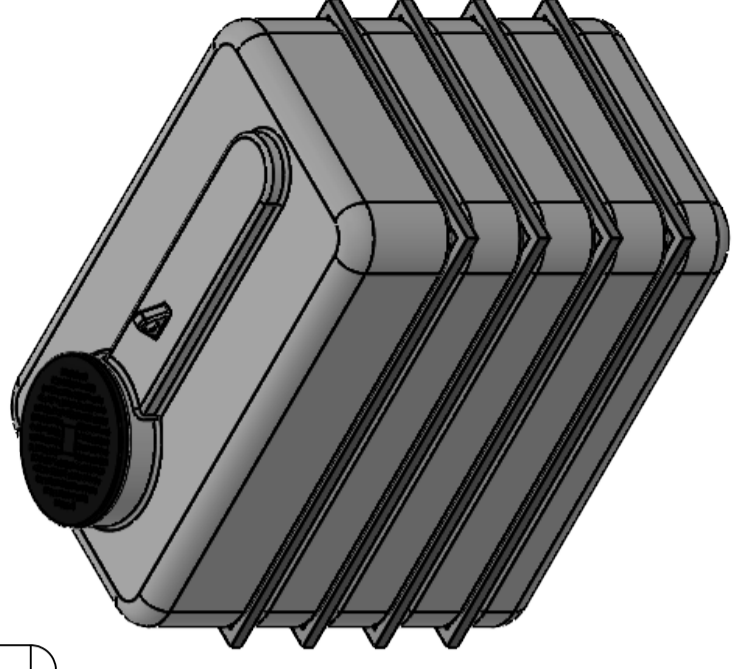
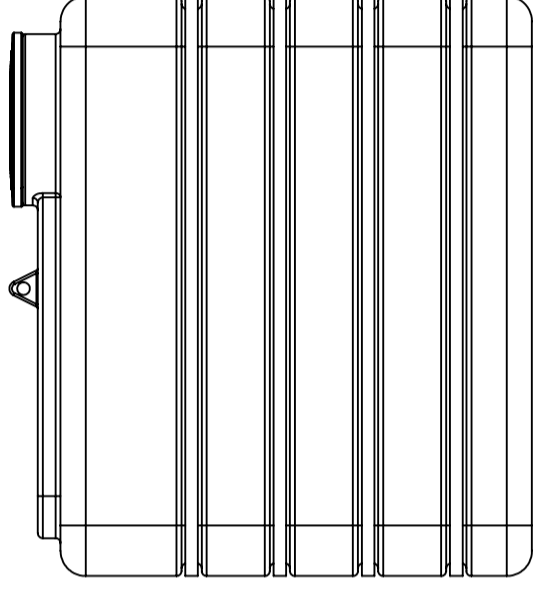
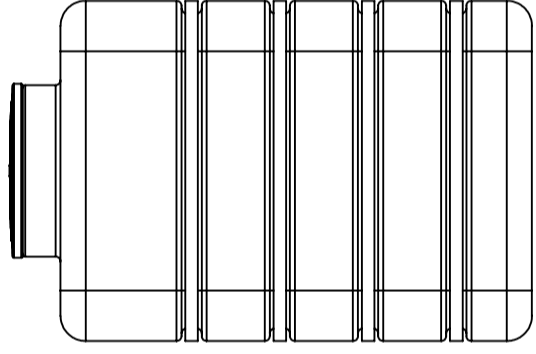
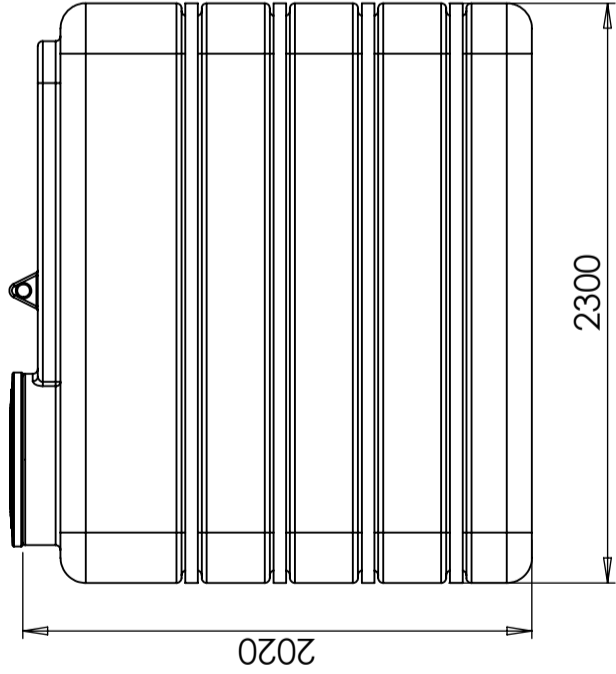
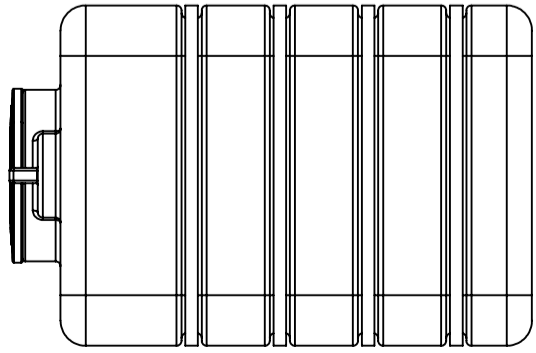
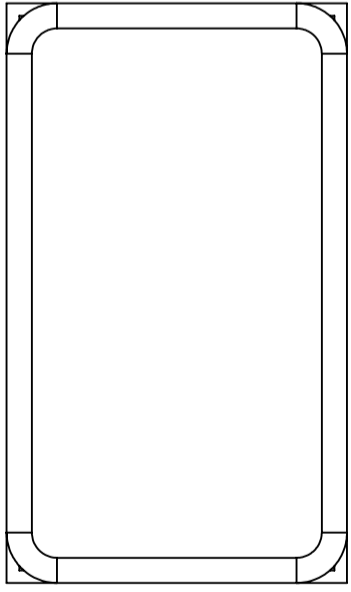


Elintarvikehyväk-  
syntä



Tuotteet on  
helppo  
puhdistaa

|          |                    |         |
|----------|--------------------|---------|
| Revision |                    |         |
| REV.     | Ändringsmeddelande | Datum   |
|          |                    | Godkänd |



This drawing and design is the property of Cipax. Copying and distribution of the drawing or any contents is prohibited without written permission from authorised personal at Cipax

|  |             |                    |                                    |                           |             |       |
|--|-------------|--------------------|------------------------------------|---------------------------|-------------|-------|
| Konstruerad av   | Granskad av | Godkänd av - datum | Generell tolerans<br>SS-ISO 2768-1 | Generell<br>Ytjämnhet, Ra | Vyplacering | Skala |
|  |             | -                  |                                    |                           |             | 1:30  |
| <b>CIPAX</b><br>Ägare                                    |             |                    |                                    |                           |             |       |
| Titel/Benämning<br><b>CPX Behållare 5500L rektangul.</b> |             |                    |                                    |                           |             |       |
| Ritningsnummer<br><b>21629</b>                           |             |                    |                                    |                           |             |       |
| Utgåva   |             |                    |                                    |                           |             | A     |
| Blad   |             |                    |                                    |                           |             | 1(1)  |