

CPX Suorakaiteen muotoinen säiliö 60L



Säiliössä on vakiona O-renkaalla tiivistetty 150 mm kierrekansi. Kierrekansi on hyvin suojassa säiliön päällä. Säiliöt voidaan pinota päällekkäin. Säiliö voidaan varustaa liittännöillä asiakkaan toiveiden mukaan.

Art.nr: 20064



Vaatii yhden oven



Arvioitu koko

Tekniset tiedot

Materiaali	PE
Muoto	Suorakulmainen
Pohjan muoto	Suoraan
Esitys	Suljettu
Kansityyppi	
Väri	Luonnollinen
Tilavuus (L)	60
Pituus (mm)	380
Leveys (mm)	280
Korkeus (mm)	735
Pinta-ala (m ²)	0,11
Paino (kg)	6,5
Tullitilastojen numero	3925100000
Pakkaus	16 s / pall

Kierrätys



Ominaisuudet



Säiliöt voidaan varustaa yhteillä



Kierrätettävä materiaali



Laaja lämpötila-alue



Hyvä kemikaali- ja korroosiokestävyys



Tiiveystestaus



Logistiikkaratkaisut



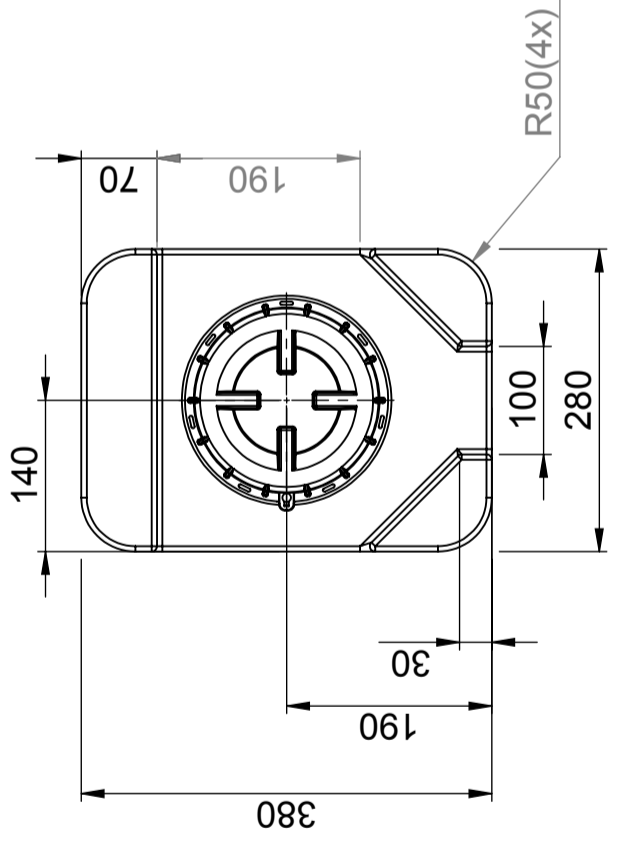
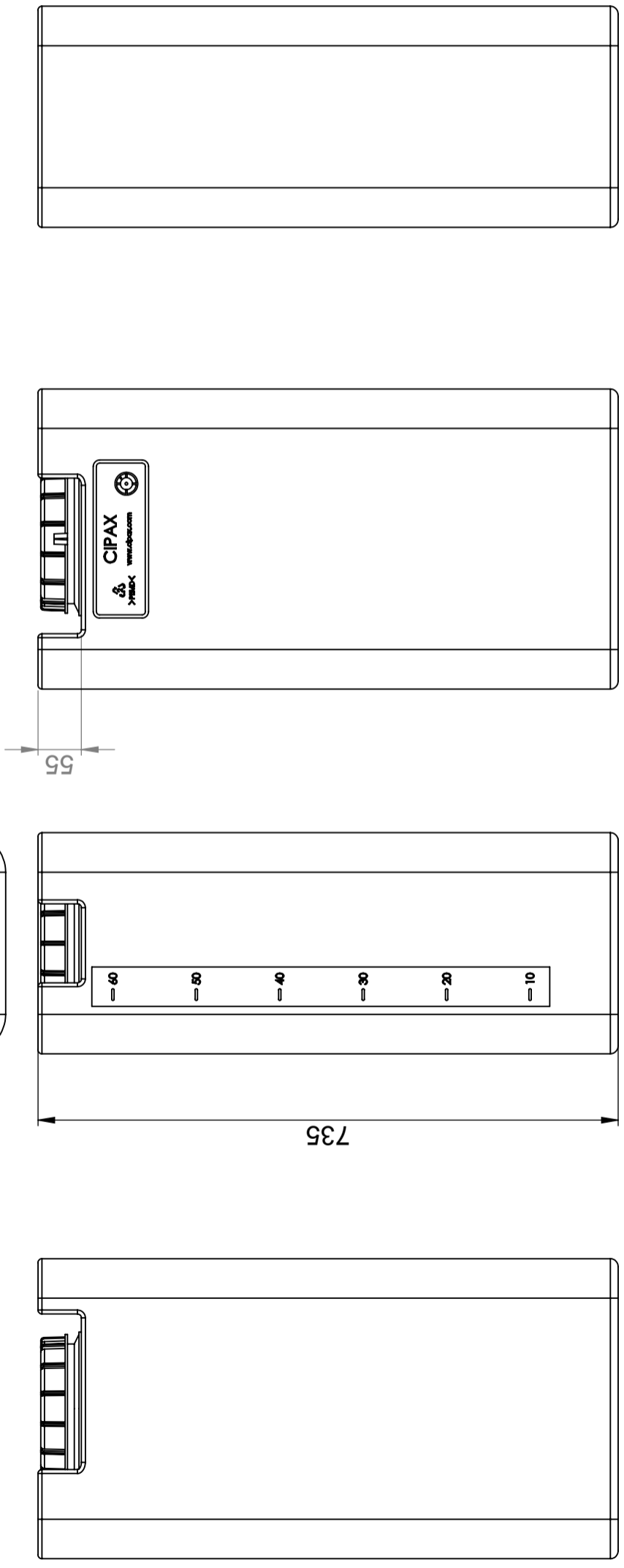
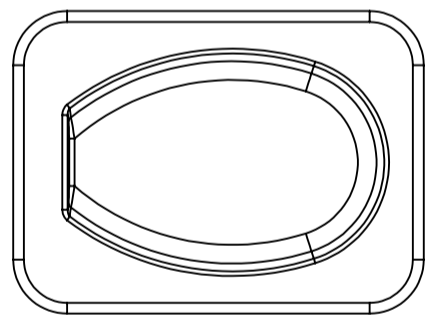
Elintarvikehyväksyntä



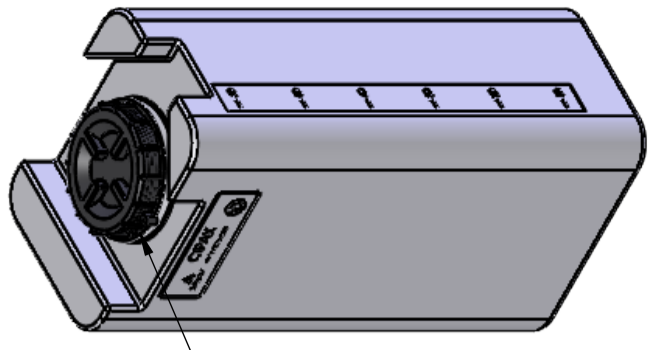
Tuotteet on helppo puhdistaa

Painettu 20.4.2024


Ändrings Nr	Ändringens art / Ändringsmeddelande	Godkänd av	Datum
1	Bottenvy uppdaterad	SE	2011-04-06



Lock 150 mm/Lid 150 mm



Generella toleranser om ej annat anges på ritning	Tillåtna avvikelser för längdbasmåtsområde			
General tolerances if not other stated on drawing	Permissible deviations for basic length size range			
	0-20	>20-75	>75-150	>150-300
	± 0,5 mm	± 1 mm	± 1,5 mm	± 1,3 %
				>300 ± 1 %

Konstruerad av	Granskad av	Godkänd av - datum	Generell tolerans	Generell Ytjämnhet, Ra	Vyplacering	Skala
SE	SE	SE - 2010-04-20	SS-ISO 2768-1			1:10
						
Titel/Benämning						
Rektangulär behållare 60 liter 20064						
Ritningsnummer						
S3-2935						
Utgåva						
1						
Blad						
1(1)						

This drawing and design is the property of CIPAX. Copying and distribution of the drawing or any contents is prohibited without written permission from authorised personal at CIPAX