



CPX Suorakaiteen muotoinen säiliö 1000L

Suorakulmaiset, tilaa säästävät 1 000 litran säiliöt on helppo ottaa käyttöön paikasta riippumatta. Niissä on myös paljon tilaa liitännöille ja lisätarvikkeille.

Kaksinkertaisesti tiivistetty kansi pitää säiliön täysin tiiviinä. Sisään kääntyvän 380 mm:n aukon avulla suodatin on asennettavissa jälkiasennuksena. Säiliötä vakauttavat rimat estävät myös kiristyshihnojen luistamisen paikoiltaan, jos säiliö ankkuroidaan niillä maahan. Säiliöön saa hitsausliitokset kaikille sivuille, joilla on paljon tilaa liitoksia varten. Kantava säiliön yläosa soveltuu esim. annostelupumpun asennukseen.

380 mm:n O-renkaalla sinetöity kierrekansi.

Art.nr: 21000



Vaatii yhden oven



Arvioitu koko

Tekniset tiedot

Materiaali	PE
Muoto	Suorakulmainen
Pohjan muoto	Suoraan
Esitys	Suljettu
Kansityyppi	
Väri	Luonnollinen
Tilavuus (L)	1000
Pituus (mm)	1500
Leveys (mm)	750
Korkeus (mm)	1220
Pinta-ala (m ²)	1,25
Paino (kg)	75
Tullitilastojen numero	3925100000
Kierrätys	

Ominaisuudet



Säiliöt voidaan varustaa yhteillä



Kierrätettävä materiaali



Laaja lämpötila-alue



Hyvä kemikaali- ja korroosiokestävyys



Tiiveystestas



Logistiikkaratkaisut

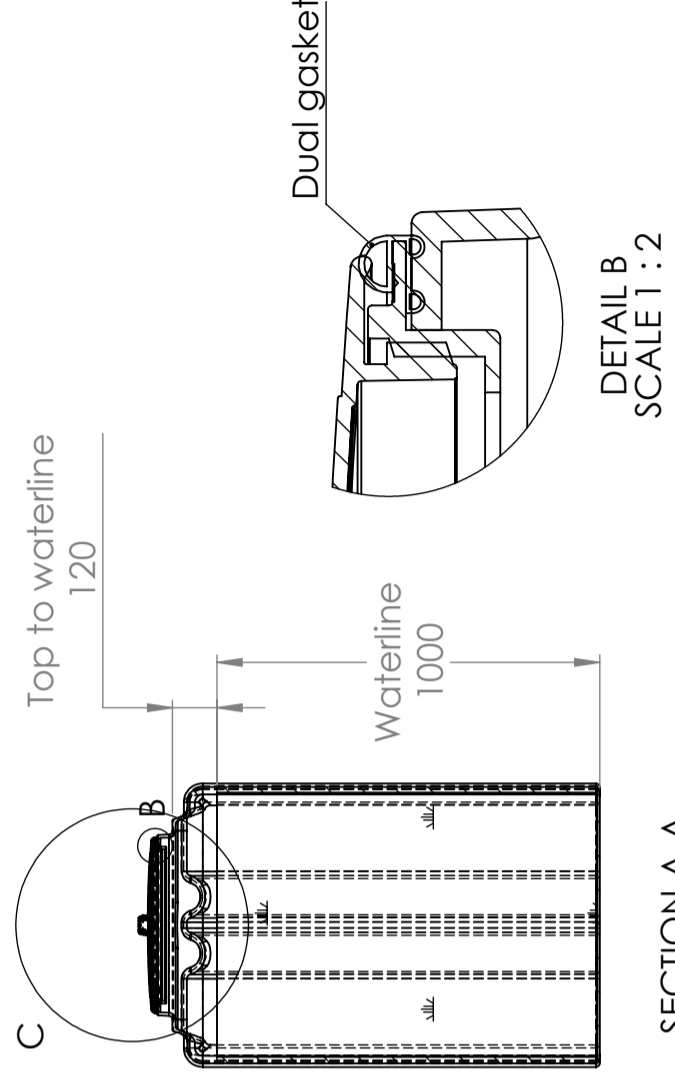
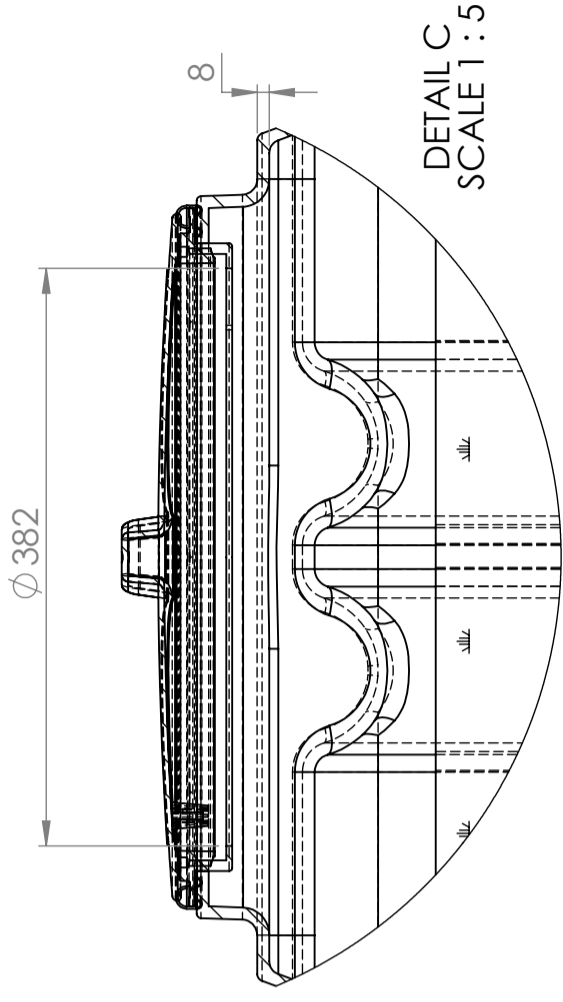
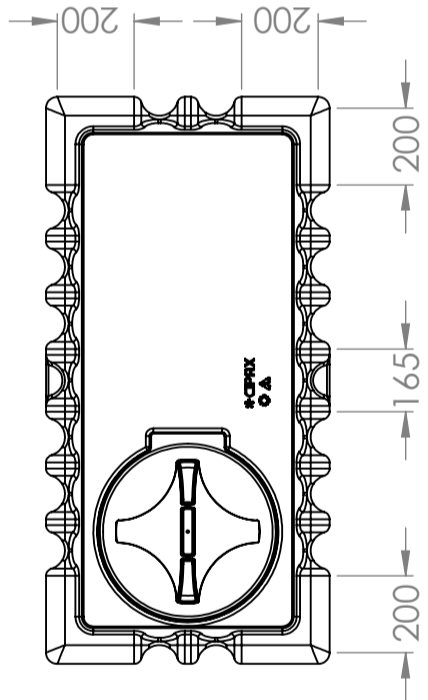
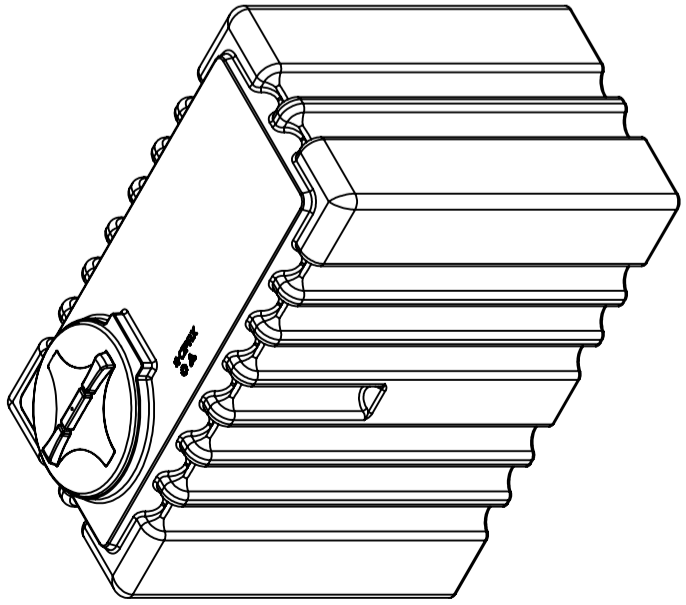
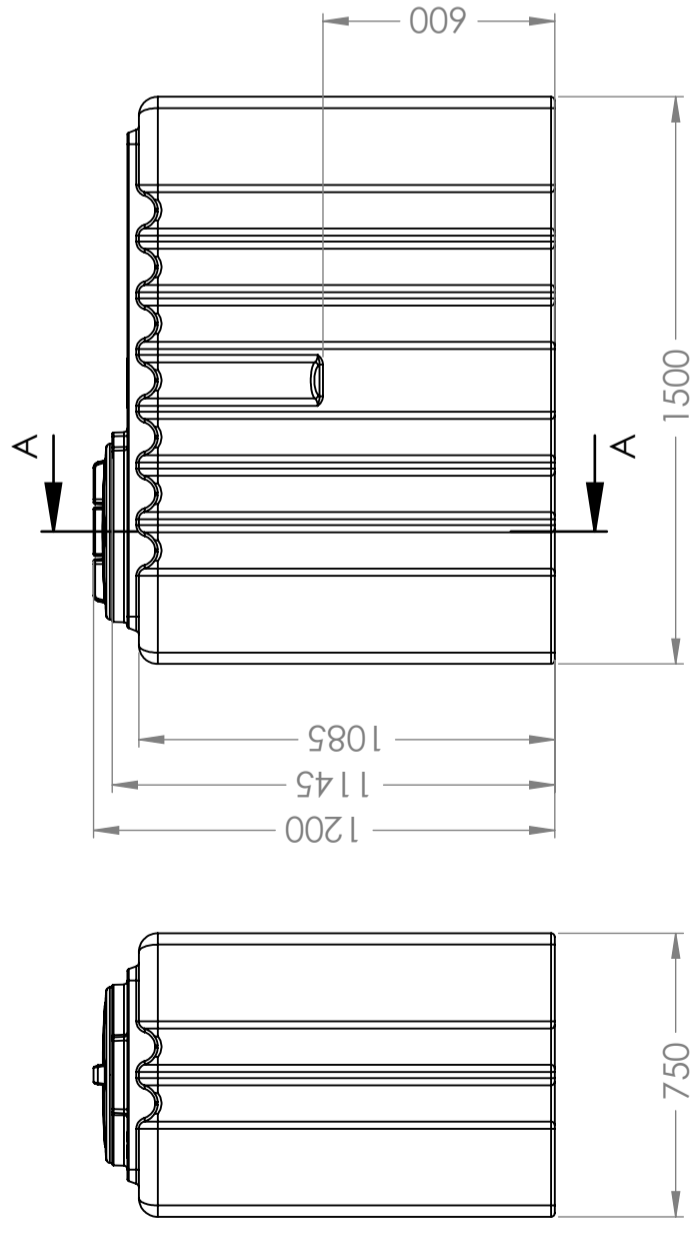


Elintarvikehyväksyntä



Tuotteet on helppo puhdistaa

Painettu 3.5.2024



DETAIL C
SCALE 1 : 5

DETAIL B
SCALE 1 : 2

SECTION A-A

ZONE	REV.	DESCRIPTION	DATE	APPROVED
	3	Product measurements adjusted	29.09.2023	GEP

REVISIONS

Generelle toleranser om ikke annet oppgitt på tegning	Tilatte avvik for måleområde. Gjelder ved +20°C				
General tolerances if not other stated on drawing	Permissible deviations for basic length size range. Valid +20°C				
	0-20	>20-75	>75-150	>150-300	>300
	±0.5mm	±1mm	±1.5mm	±1.3%	±1%

Constructed by - date	Evaluated by	Approved by - date	General Tolerances	Finish, Ra	View	Scale
GEP 20.04.2023			NS-ISO 2768-1	PEHD		1:20
Owner	Title/Description		Revision			
	21000 - CPX container 1000L rectangular		3	A3	1	
	Drawing number		Sheet			
	1403 - 314		3			

