



## CPX Suorakaiteen muotoinen säiliö 1600L, FZ-runko

Säiliössä on vakiona O-renkaalla tiivistetty 400 mm luukku. Toimitetaan joko kuumasinkityllä tai haponkestävällä (SS2343) vahvikekehikolla. Säilön päällä ja sivuilla on urat kiristyshihnoille, joilla säiliö on helppo kiristää kiinni. Säiliö voidaan varustaa liitännöillä asiakkaan toiveiden mukaan. Säilön yläosa on kantava esim. annostelupumpun asennusta varten. Säilön sivuseinässä on tasaiset pinnat liitännöiden asentamista varten. Näistä neljä on suojattu/upotettuna säiliössä.

Art.nr: 216043



Vaatii yhden oven



Arvioitu koko

### Tekniset tiedot

Materiaali	PE
Muoto	Suorakulmainen
Pohjan muoto	Suoraan
Eesitys	Suljettu
Kansityyppi	
Väri	Luonnollinen
Tilavuus (L)	1600
Pituus (mm)	1602
Leveys (mm)	760
Korkeus (mm)	1685
Pinta-ala (m <sup>2</sup> )	1,7
Paino (kg)	80
Tullitilastojen numero	3925100000
GTIN	7090046761020
Kierrätys	

### Ominaisuudet



Säiliöt voidaan varustaa yhteillä



Kierrätettävä materiaali



Laaja lämpötila-alue



Hyvä kemikaali- ja korroosiokestävyys



Tiiveystestaus



Logistiikkaratkaisut

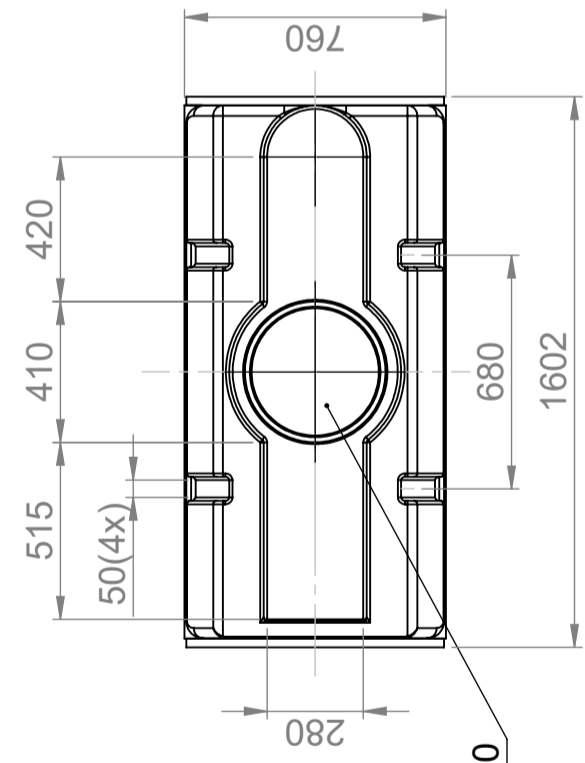
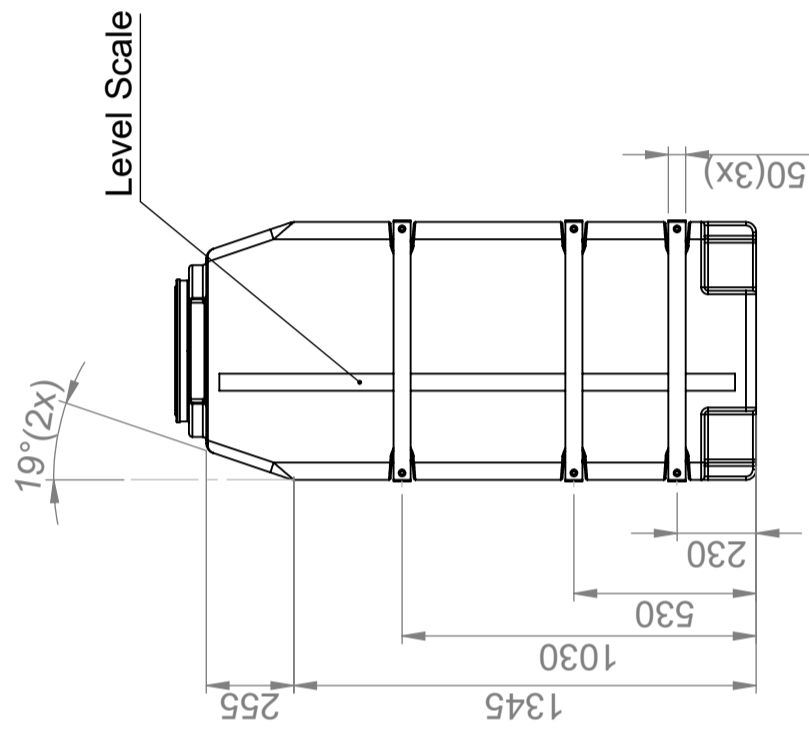
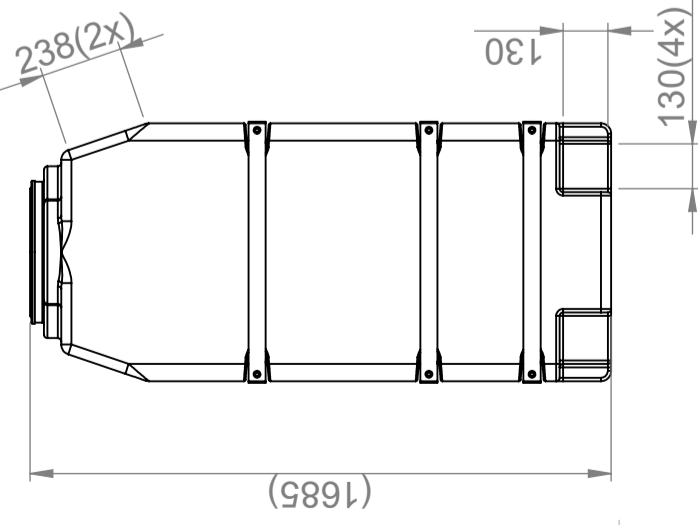
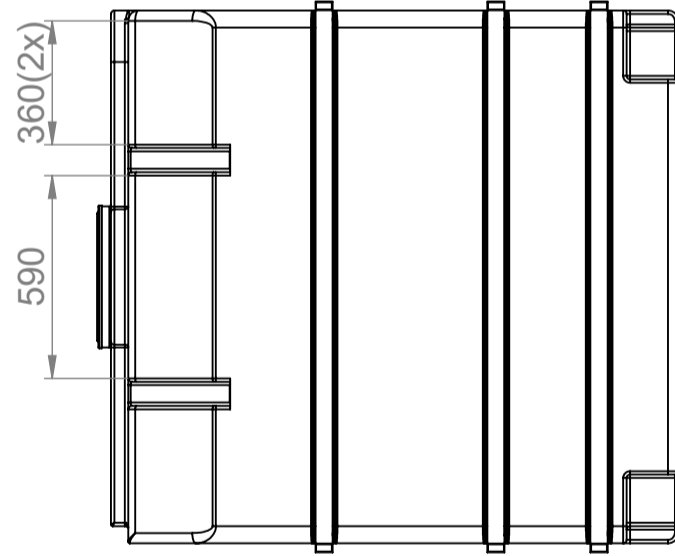
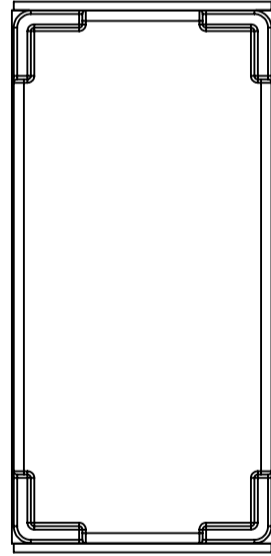


Elintarvikehyväksyntä



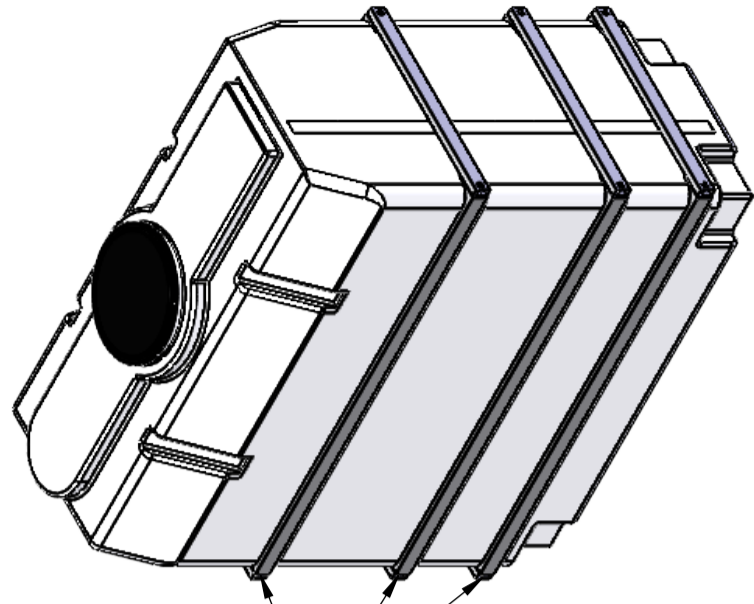
Tuotteet on helppo puhdistaa

Painettu 29.4.2024



Lid Ø400  
Manhole Ø350

Support Frames made  
of hot-dipped galvanized steel



Generella toleranser omej annat agas på ritning	Tillåtna avvikelser för längdmåttområde	
General tolerances if not other stated on drawing	Permissible deviations for basic length size range	
0-20	>20-75	>75-150
± 0,5 mm	± 1 mm	± 1,5 mm
>150-300	>300	
± 1,3 %	± 1 %	

Konstruerad av	Granskad av	Godkänd av - datum	Generell tolerans	Generell Ytjämnhet, Ra	Vyplacering	Skala
MB	FB	2023-08-11	SS-ISO 2768-1			1:22

Ägare **CIPAX**

Titel/Benämning  
**Rekt. Behållare 1600L**  
Ritningsnummer  
**216043**

Blad  
**1(1)**