

CPX Suorakaiteen muotoinen säiliö 500L



Säiliössä on vakiona O-renkaalla tiivistetty 150 mm kierrekansi. Säilön päällä on urat kiristysihnoille, joilla säiliö on helppo kiristää kiinni. Säiliö voidaan varustaa liitäntöillä asiakkaan toiveiden mukaan. Säilön yläosa on kantava esim. annostelupumpun asennusta varten. Säiliön sivuseinässä on tasaiset pinnat liitäntöjen asentamista varten. Näistä kaksi on suojattu/upotettuna säiliössä.

Art.nr: 21501



Vaatii yhden oven




Arvioitu koko



78 kg CO2-ekv.



EN1935/2004 (CPX 1314 Natural)

Tekniset tiedot	
Materiaali	PE
Muoto	Suorakulmainen
Pohjan muoto	Suoraan
Eesitys	Suljettu
Kansityyppi	
Väri	Luonnollinen
Tilavuus (L)	500
Pituus (mm)	1170
Leveys (mm)	780
Korkeus (mm)	780
Pinta-ala (m2)	0,92
Paino (kg)	30
Tiheyspitoisuus (max kg/l)	1,2
Tullitilastojen numero	3925100000
GTIN	7090046760702
Ilmastovaikutus (kg CO2-ekv.)	78
Kierrätys	
Elintarvikkeiden hyväksyntä	Kyllä (CPX 1314 Natural)
Hyväksytty juomavedelle WRAS-standardin mukaisesti	Kyllä

Ominaisuudet



Säiliöt voidaan
varustaa yhteillä



Kierrätettävä
materiaali



Laaja lämpötila-
alue



Hyvä kemikaali-
ja
korroosiokestävyys



Tiiveystestaus



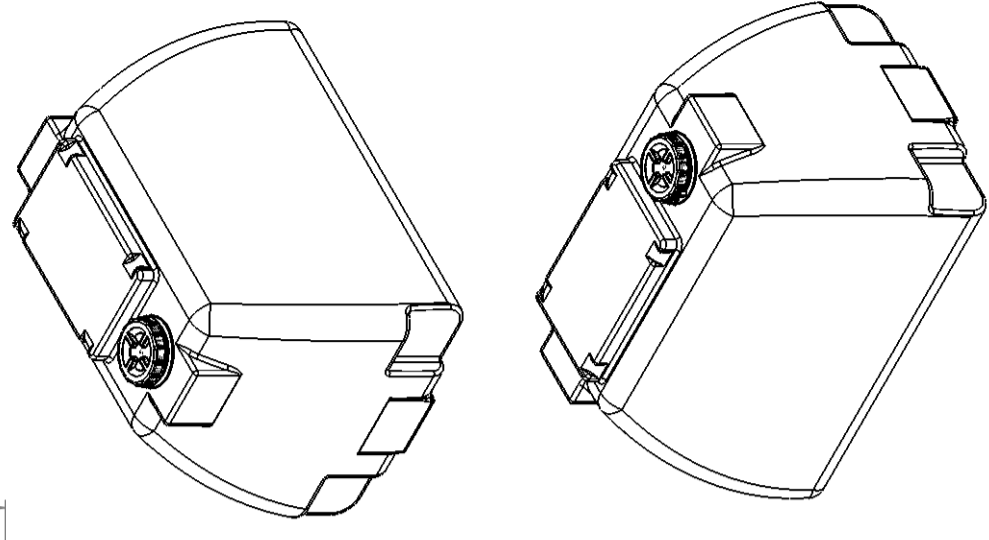
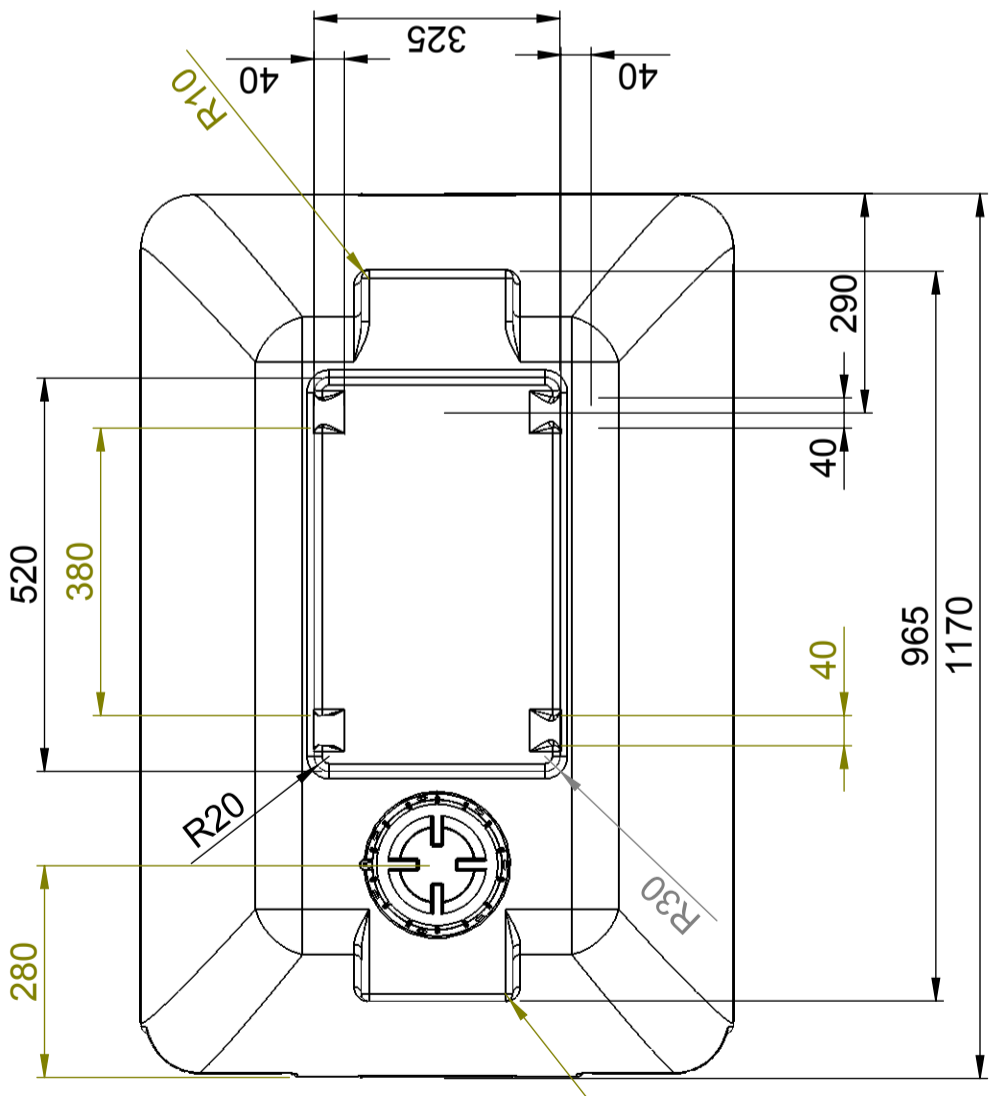
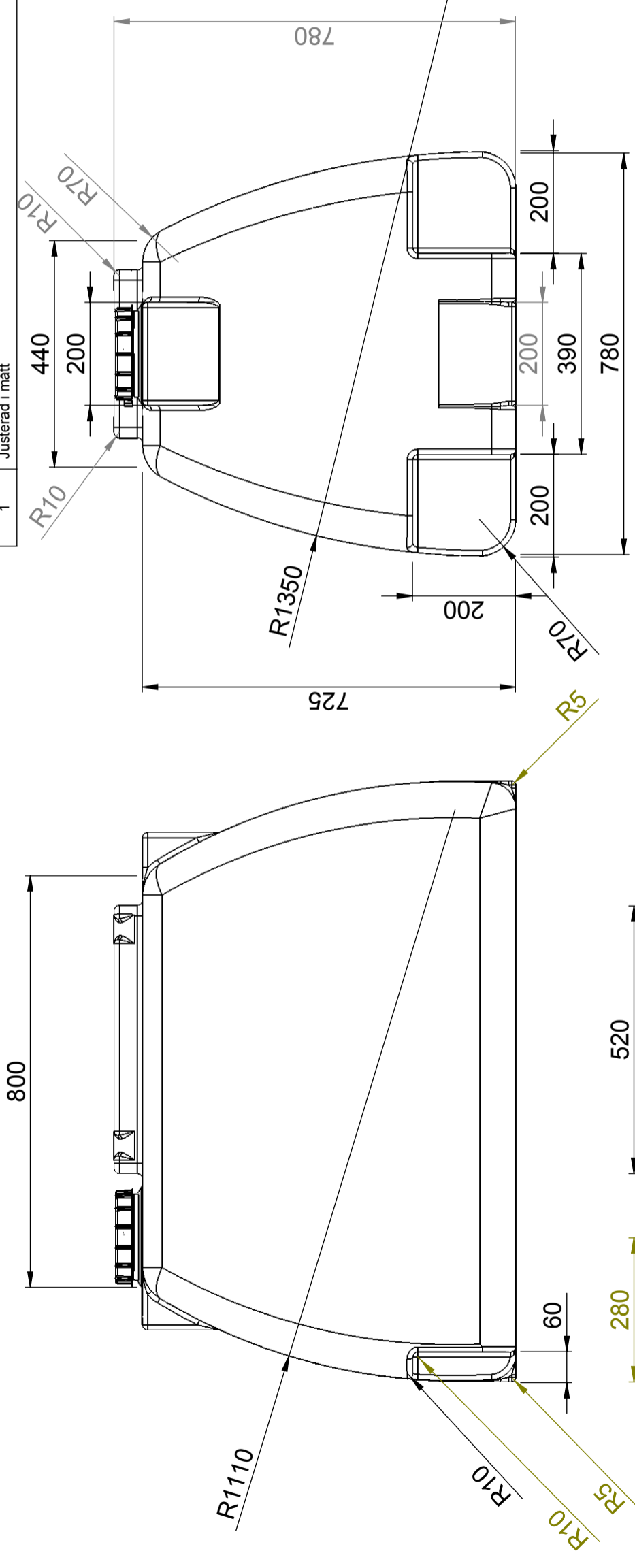
Logistiikkaratkaisut



Tuotteet on
helppo
puhdistaa

Painettu 8.5.2026

Ändrings Nr	Ändringens art / Ändringsmeddelande	Godkänd av	Datum
1	Justerad i mått	SE	2005-12-15



Gänghals för Skruvlock Ömplast std. 150

This drawing and design is the property of Cipax. Copying and distribution of the drawing or any contents is prohibited without written permission from authorised person at Cipax

Generella toleranser om ej annat anges på ritning	Tillåtna avvikelser för långbasmattns område
General tolerances if not other stated on drawing	Permissible deviations for basic length size range
0-20	>20-75
± 0.5 mm	± 1.5 mm
>75-150	>150-300
± 1.3 %	± 1.3 %
>300	
± 1 %	

Konstruerad av	Granskad av	Godkänd av - datum	Generell tolerans	Generell Ytjämnhet, Ra	Vyplacering	Skala
SE	SE	SE - 2005-10-28	SS-ISO 2768-1			1:20
Ägare	Titel/Benämning					
	Rekt. Behållare 500 liter 21501					
	Ritningsnummer					
	S3-2781					
	Utgåva					
	1					
	Blad					
	1(1)					

