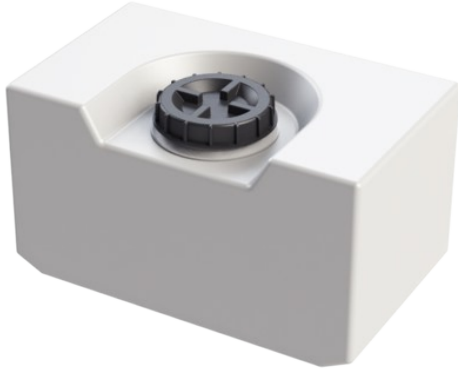


CPX Suorakaiteen muotoinen säiliö 60L



Säiliössä on vakiona O-renkaalla tiivistetty 150 mm kierrekansi. Kierrekansi on hyvin suojassa säiliön päällä. Säiliöt voidaan pinota päällekkäin. Säiliön lyhyen sivun peitelaipan ulkohalkaisija on 50 mm, ja se voidaan porata tarvittaessa suuremmaksi. Säiliö voidaan varustaa liitännöillä asiakkaan toiveiden mukaan.

Art.nr: 20061




Vaatii yhden oven



Arvioitu koko

Tekniset tiedot

Materiaali	PE
Muoto	Suorakulmainen
Pohjan muoto	Suoraan
Esitys	Suljettu
Kansityyppi	
Väri	Luonnollinen
Tilavuus (L)	60
Pituus (mm)	600
Leveys (mm)	360
Korkeus (mm)	330
Pinta-ala (m ²)	0,24
Paino (kg)	5,65
Tullitilastojen numero	3925100000
GTIN	7090046760658
Kierrätys	

Ominaisuudet



Säiliöt voidaan varustaa yhteillä



Kierrätettävä materiaali



Laaja lämpötila-alue



Hyvä kemikaali- ja korroosiokestävyys



Tiiveystaustaus



Logistiikkaratkaisut



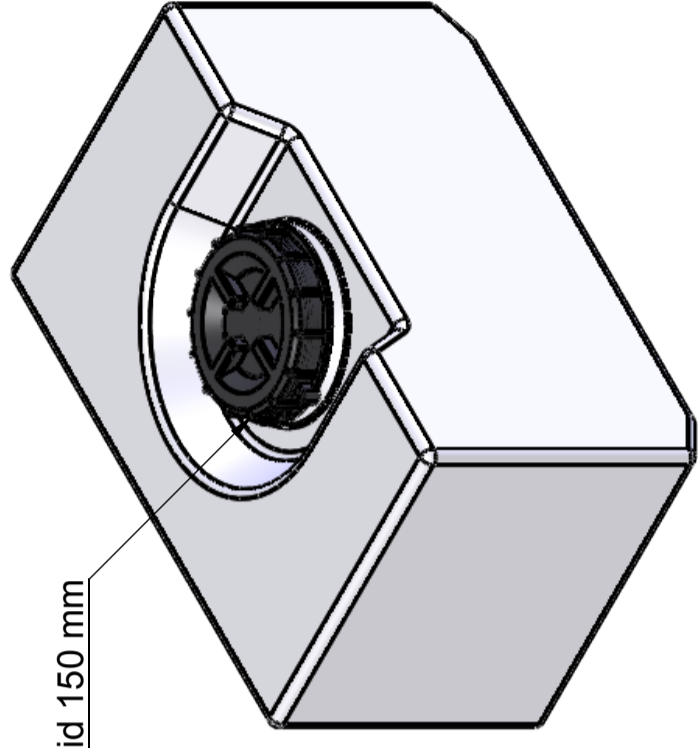
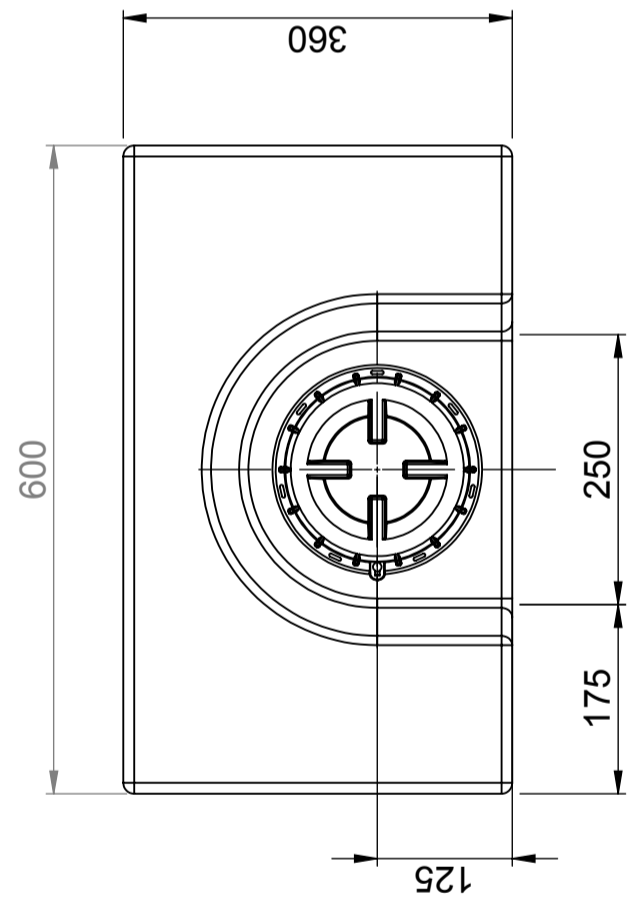
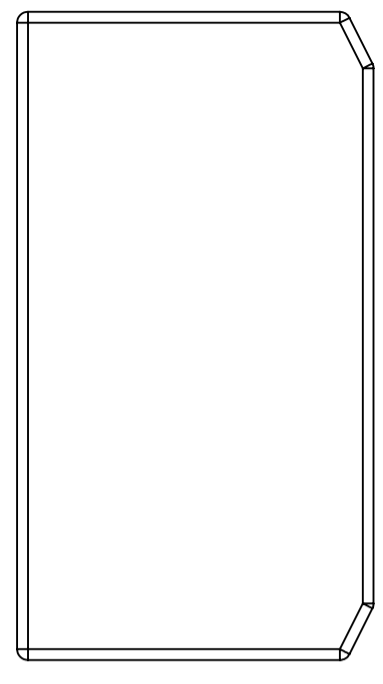
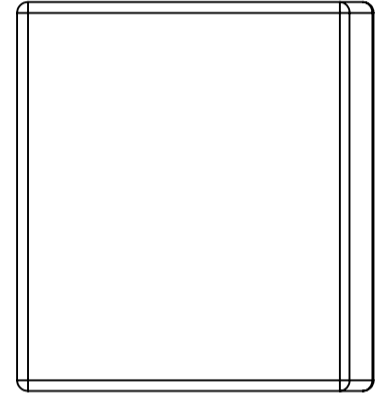
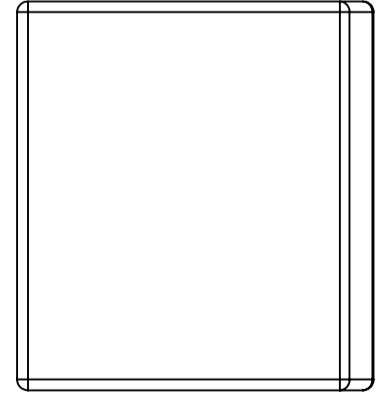
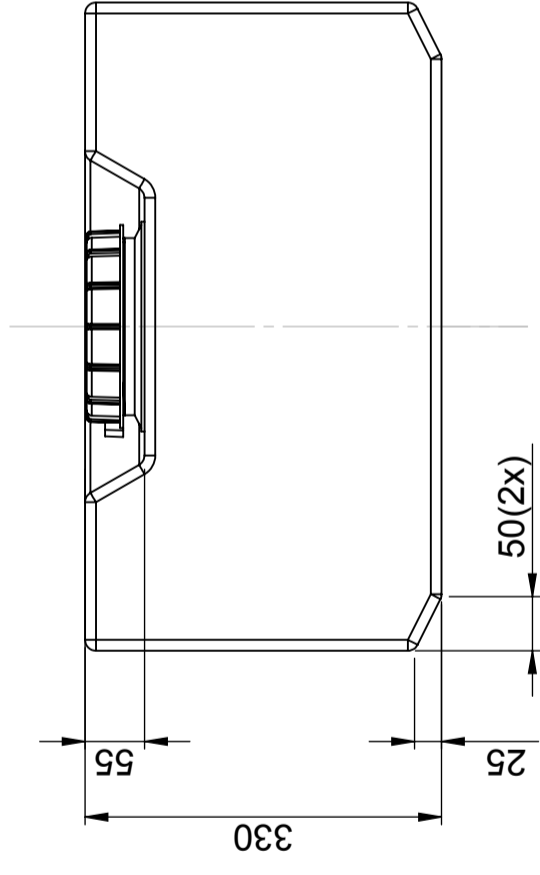
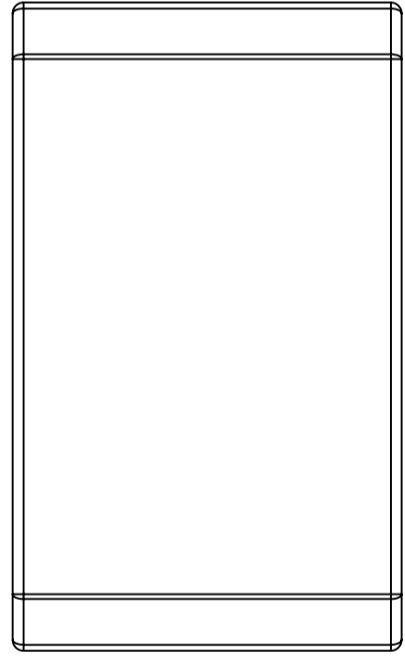
Elintarvikehyväksyntä



Tuotteet on helppo puhdistaa

Painettu 19.4.2024

Generella toleranser om ej anmärkes på ritning General tolerances if not other stated on drawing	Tillåtna avvikelser för längdmåttområde Permissible deviations for basic length size range	0-20 ± 0,5 mm	>20-75 ± 1 mm	>75-150 ± 1,5 mm	>150-300 ± 1,3 %	>300 ± 1 %
---	---	------------------	------------------	---------------------	---------------------	---------------



Lock 150 mm/Lid 150 mm

Revision

1	Påfyllning dia. 50 bort	2016-06-16	SE
---	-------------------------	------------	----

Konstruerad av SE	Granskad av SE	Godkänd av - datum SE - 2007-08-29	Generell tolerans SS-ISO 2768-1	Generell Ytjämnhet, Ra	Vyplacering	Skala 1:7
----------------------	-------------------	---------------------------------------	------------------------------------	---------------------------	-------------	--------------

Ägare

 Titel/Benämning
Rekt. Behållare 60 liter 20061
 Ritningsnummer
S3-2833
 Utgåva
1
 Blad
1(1)