


CPX Sylinterin muotoinen säiliö 1500L

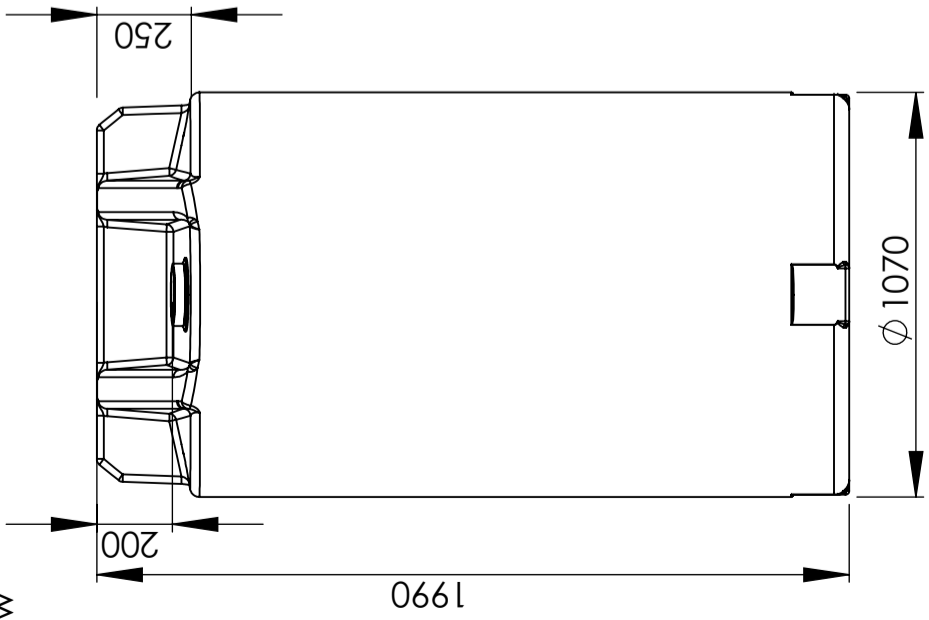


Säiliössä on vakiona O-renkaalla tiivistetty 150 mm kierrekansi. Kierrekansi on hyvin suojassa säiliön päällä ja se voidaan varustaa lukolla (lisävaruste). Säiliö voidaan varustaa liitäntöillä asiakkaan toiveiden mukaan. Säiliön sivuseinässä ja päällä tasaiset pinnat liitäntöjen asentamista varten. Säiliön yläosa on kantava esim. annostelupumpun asennusta varten.

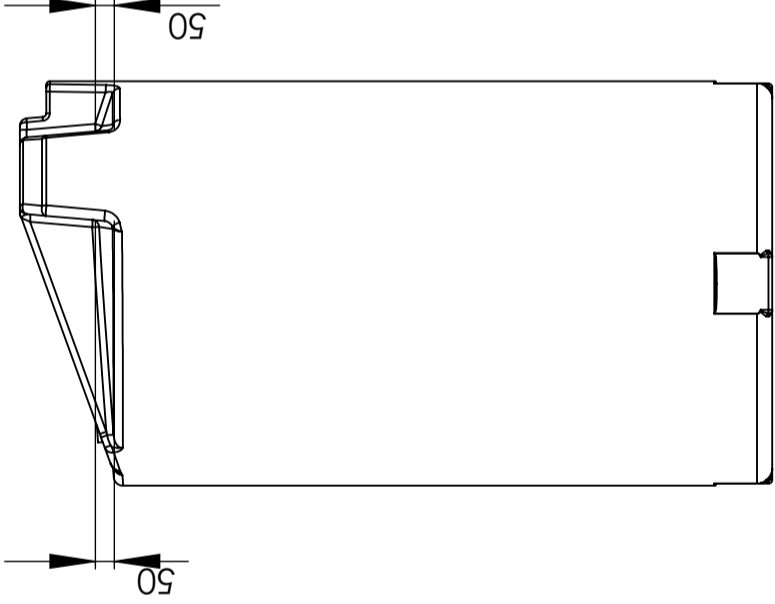
Art.nr: 11015

Tekniset tiedot	
Pohjan muoto	Suoraan
Tilavuus (L)	1500
Korkeus (mm)	1985
Halkaisija (mm)	1070
Kierrätys	

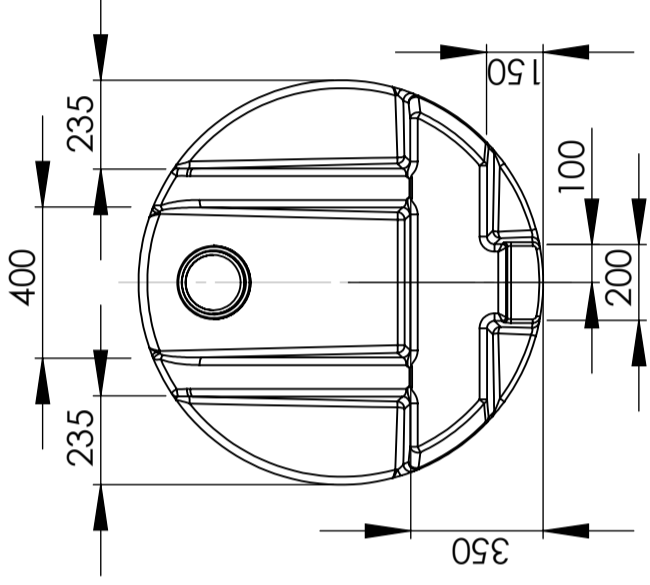
Back view



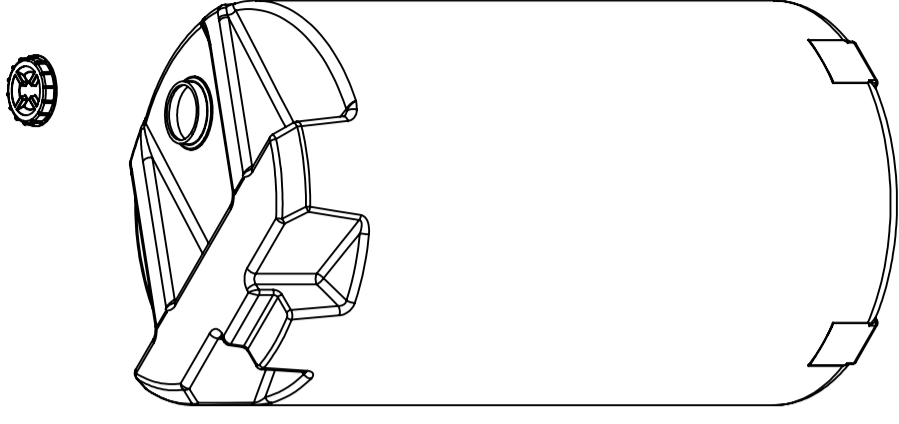
Left view



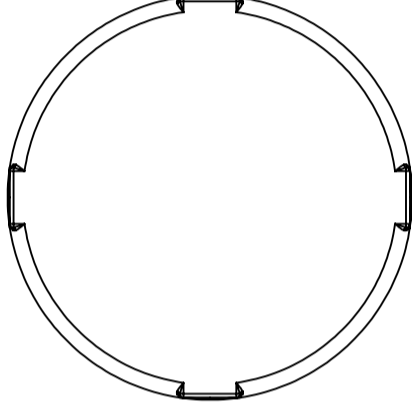
Top view



Screw Cap



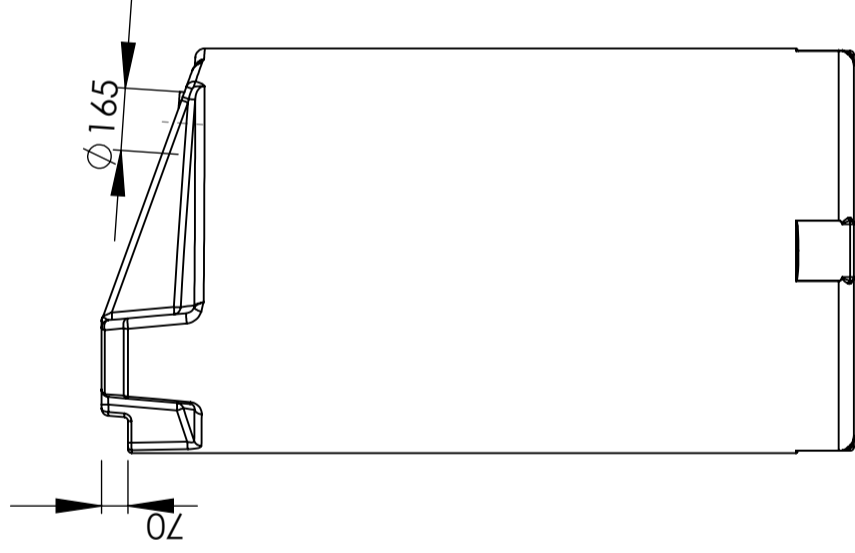
Bottom view



Front view



Right view



Opphavsrett / Copyright
© Copyright Cipax AS



11015
Container, cylindrical
1500 litres

523-34

DWG NO. A3
SHEET 1 OF 1
SCALE: 1:20

DEBUR AND
BREAK SHARP
EDGES

FINISH:
UNLESS OTHERWISE SPECIFIED:
DIMENSIONS ARE IN MILLIMETERS
SURFACE FINISH:
TOLERANCES:
LINEAR:
ANGULAR:

SIGNATURE

DATE

NAME

Q.A
COMMENT:

02.04.2009

Rigmor Andreassen
Trond Magne Aamodt

PE, LLD

DO NOT SCALE DRAWING

REVISION

WEIGHT: