


## CPX Septitankki 40L

Art.nr: 401511



Tekniset tiedot	
Materiaali	PE
Eesitys	Suljettu
Kansityyppi	
Väri	Luonnollinen
Tilavuus (L)	40
Pituus (mm)	460
Leveys (mm)	200
Korkeus (mm)	510
Paino (kg)	4
Tullitilastojen numero	3926909790
Kierrätys	

### Ominaisuudet



Säiliöt voidaan varustaa yhteillä



Kierrätettävä materiaali



Laaja lämpötila-alue



Hyvä kemikaali- ja korroosiokestävyys



Tiiveystausta

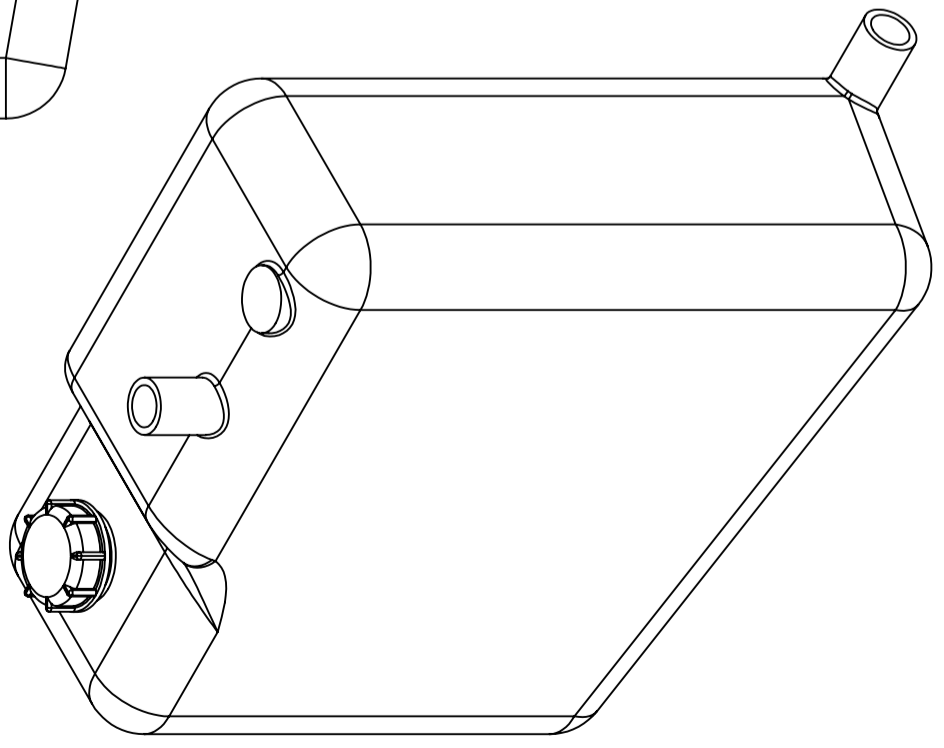
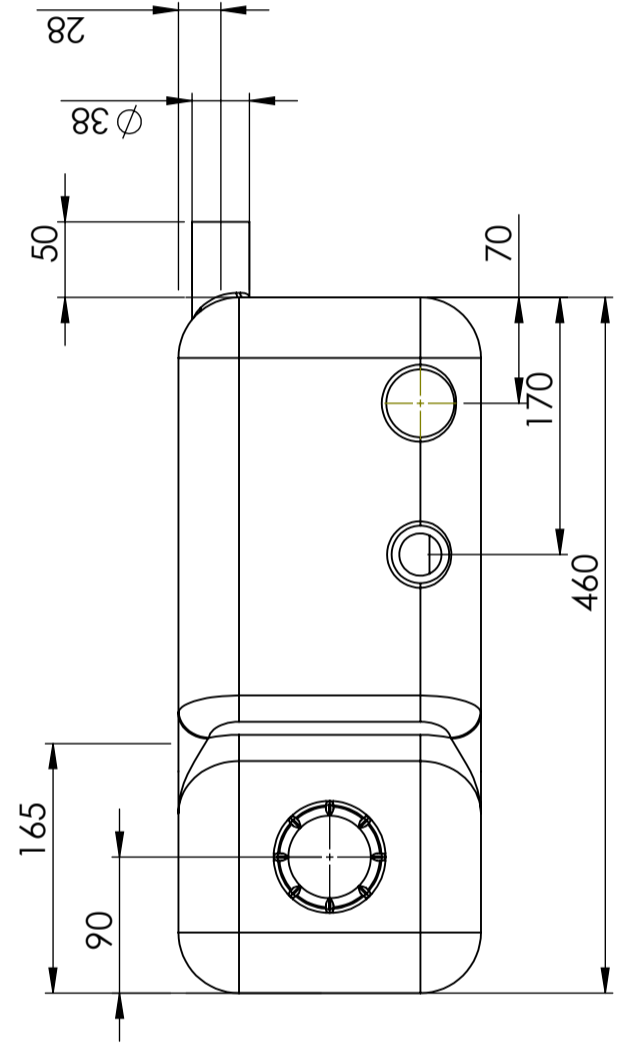
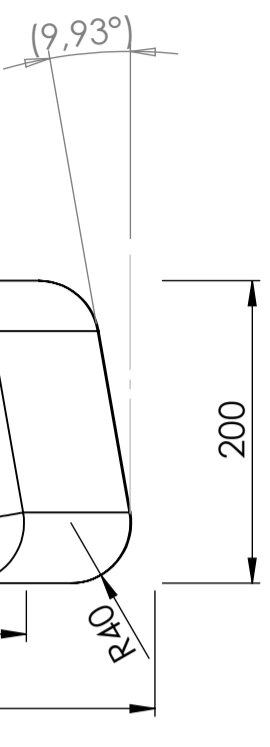
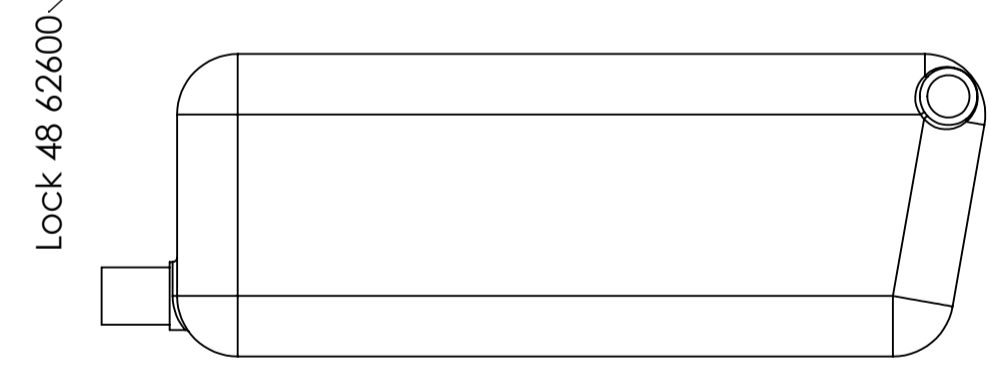
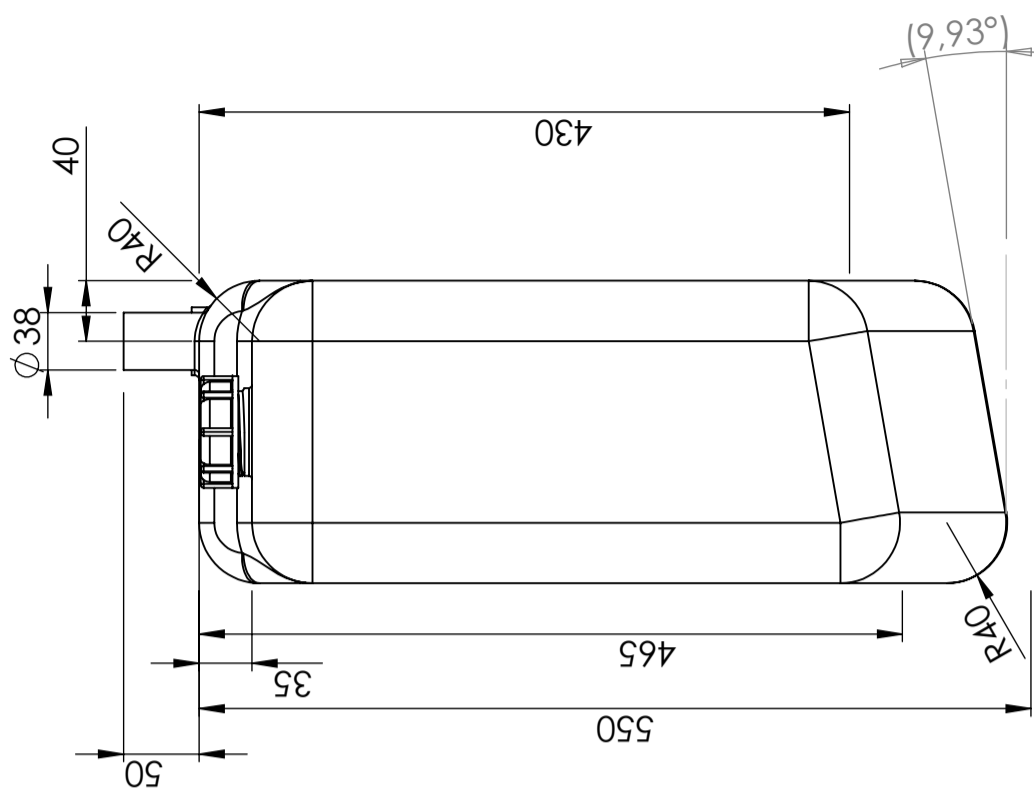


Elintarvikehyväksyntä



Tuotteet on helppo puhdistaa

Painettu 8.2.2025



Konstruerad av	SE	Granskad av	SE	Godkänd av - datum	SE - 2013-06-05	Generell tolerans	SS-ISO 2768-1	Generell Ytjämnhet, Ra	Ytplacering	Skala	1:5
----------------	----	-------------	----	--------------------	-----------------	-------------------	---------------	------------------------	-------------	-------	-----

Titel/Benämning											
Septictank 40 liter 401511											
Ägare											
Ritningsnummer											
401511											
Blad											
1(1)											



Generella toleranser om ej annat anges på ritning	Tillåtna avvikelser för längdmåttområde. Gäller +20°C			
General tolerances if not other stated on drawing	Permissible deviations for basic length size range. Be valid + 20°C			
	0-20	>20-75	>75-150	>150-300
	± 0,5 mm	± 1 mm	± 1,5 mm	± 1,3 %
				± 1 %