


CPX Septitankki 45L

Art.nr: 400731



| Tekniset tiedot | |
|------------------------|---|
| Materiaali | PE |
| Eesitys | Suljettu |
| Kansityyppi | |
| Väri | Luonnollinen |
| Tilavuus (L) | 45 |
| Pituus (mm) | 390 |
| Leveys (mm) | 300 |
| Korkeus (mm) | 470 |
| Paino (kg) | 4 |
| Tullitilastojen numero | 3926909790 |
| Kierrätys |  |

Ominaisuudet



Säiliöt voidaan varustaa yhteillä



Kierrätettävä materiaali



Laaja lämpötila-alue



Hyvä kemikaali- ja korroosiokestävyys



Tiiveystausta

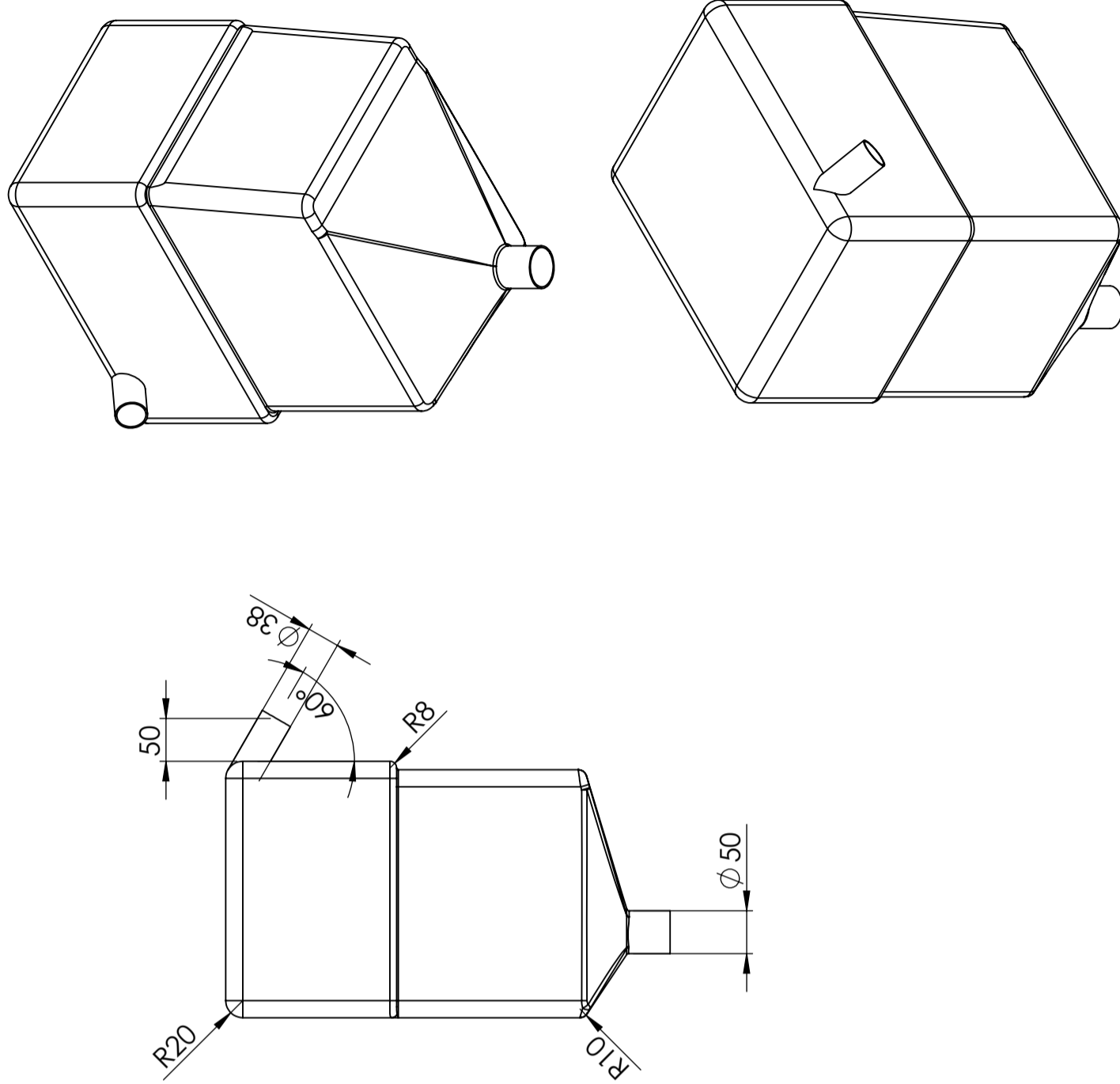
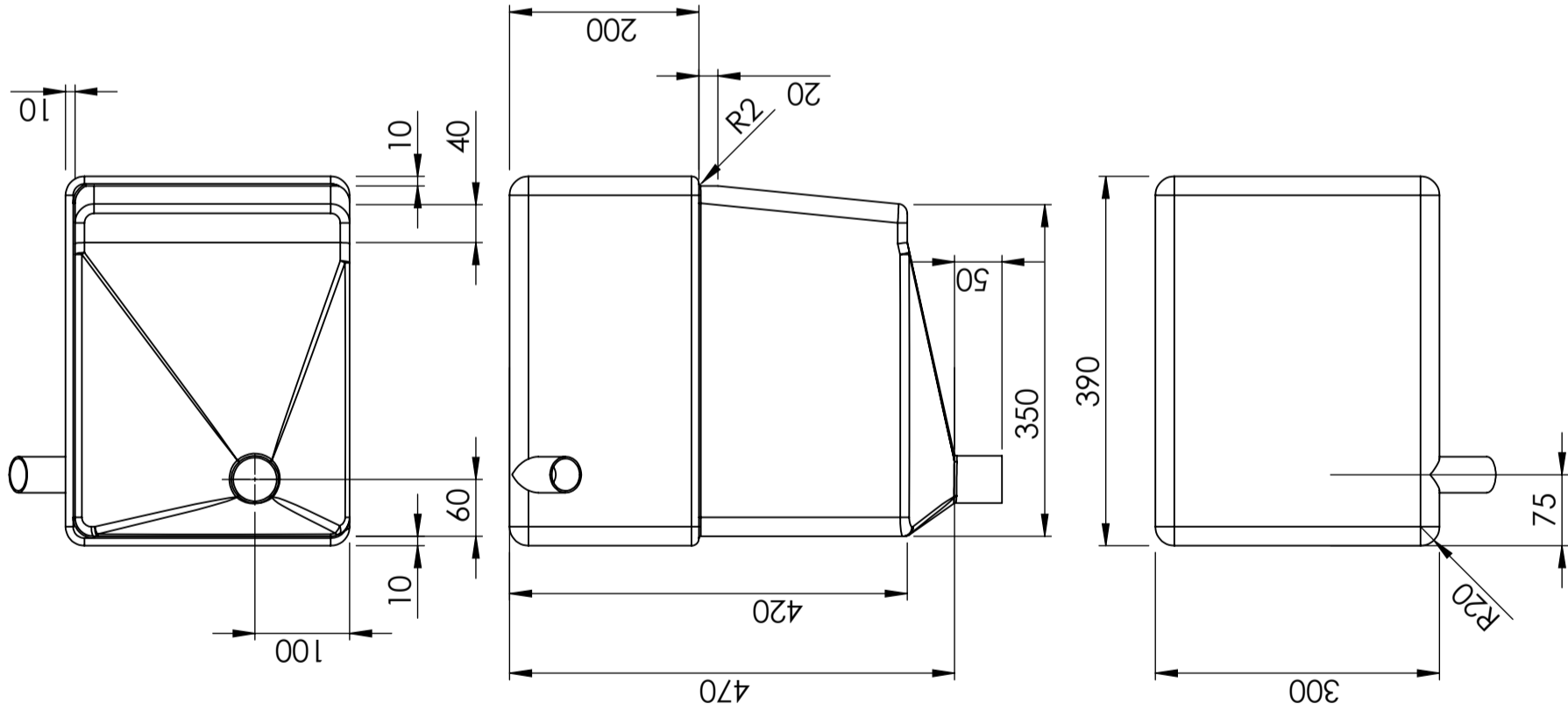


Elintarvikehyväksyntä



Tuotteet on helppo puhdistaa

Painettu 8.2.2025



| | | | | |
|---|---|--------|----------|----------|
| Generella toleranser om ej annat anges på ritning | Tillåtna avvikelser för längdmåttområde. Gäller + 20°C | | | |
| General tolerances if not other stated on drawing | Permissible deviations for basic length size range. Be valid + 20°C | | | |
| | 0-20 | >20-75 | >75-150 | >150-300 |
| | ± 0,5 mm | ± 1 mm | ± 1,5 mm | ± 1,3 % |
| | | | | ± 1 % |

| | | | | | | | | | | | | | |
|----------------------------|----|-------------|----|--------------------|-----------------|-------------------|---------------|------------------------|--|-------------|--|-------|------|
| Konstruerad av | SE | Granskad av | SE | Godkänd av - datum | SE - 2013-06-07 | Generell tolerans | SS-ISO 2768-1 | Generell Ytjämnhet, Ra | | Vyplacering | | Skala | 1:10 |
| Ägare | | | | | | | | | | | | | |
| Titel/Benämning | | | | | | | | | | | | | |
| Septictank 45 liter 400731 | | | | | | | | | | | | | |
| Ritningsnummer | | | | | | | | | | | | | |
| 400731 | | | | | | | | | | | | | |
| Utgåva | | | | | | | | | | | | | |
| 1(1) | | | | | | | | | | | | | |

