

## CPX Septitankki 60L

Art.nr: 401981



### Tekniset tiedot

|                        |              |
|------------------------|--------------|
| Materiaali             | PE           |
| Eesitys                | Suljettu     |
| Kansityyppi            |              |
| Väri                   | Luonnollinen |
| Tilavuus (L)           | 60           |
| Pituus (mm)            | 380          |
| Leveys (mm)            | 250          |
| Korkeus (mm)           | 680          |
| Paino (kg)             | 7            |
| Tullitilastojen numero | 3926909790   |

Kierrätys



### Ominaisuudet



Säiliöt voidaan varustaa yhteillä



Kierrätettävä materiaali



Laaja lämpötila-alue



Hyvä kemikaali- ja korroosiokestävyys



Tiiveystausta

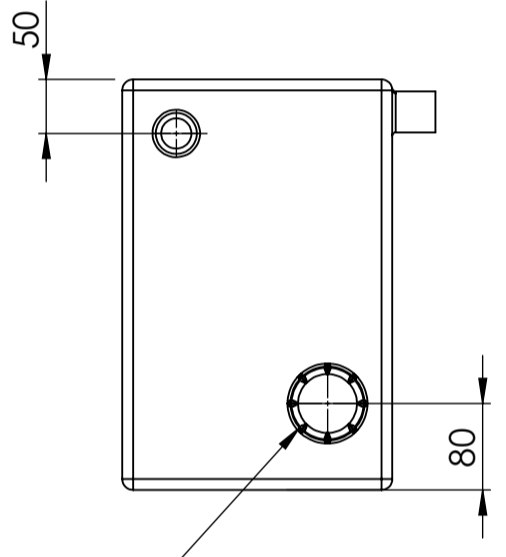
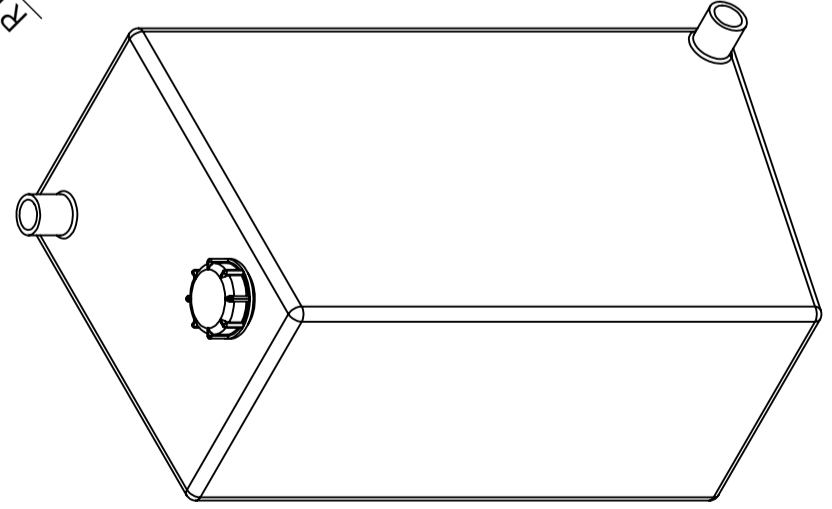
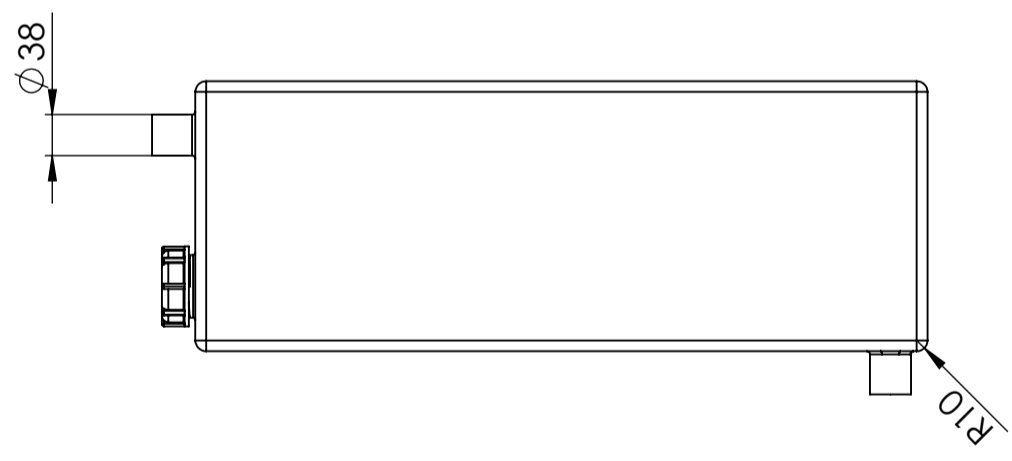
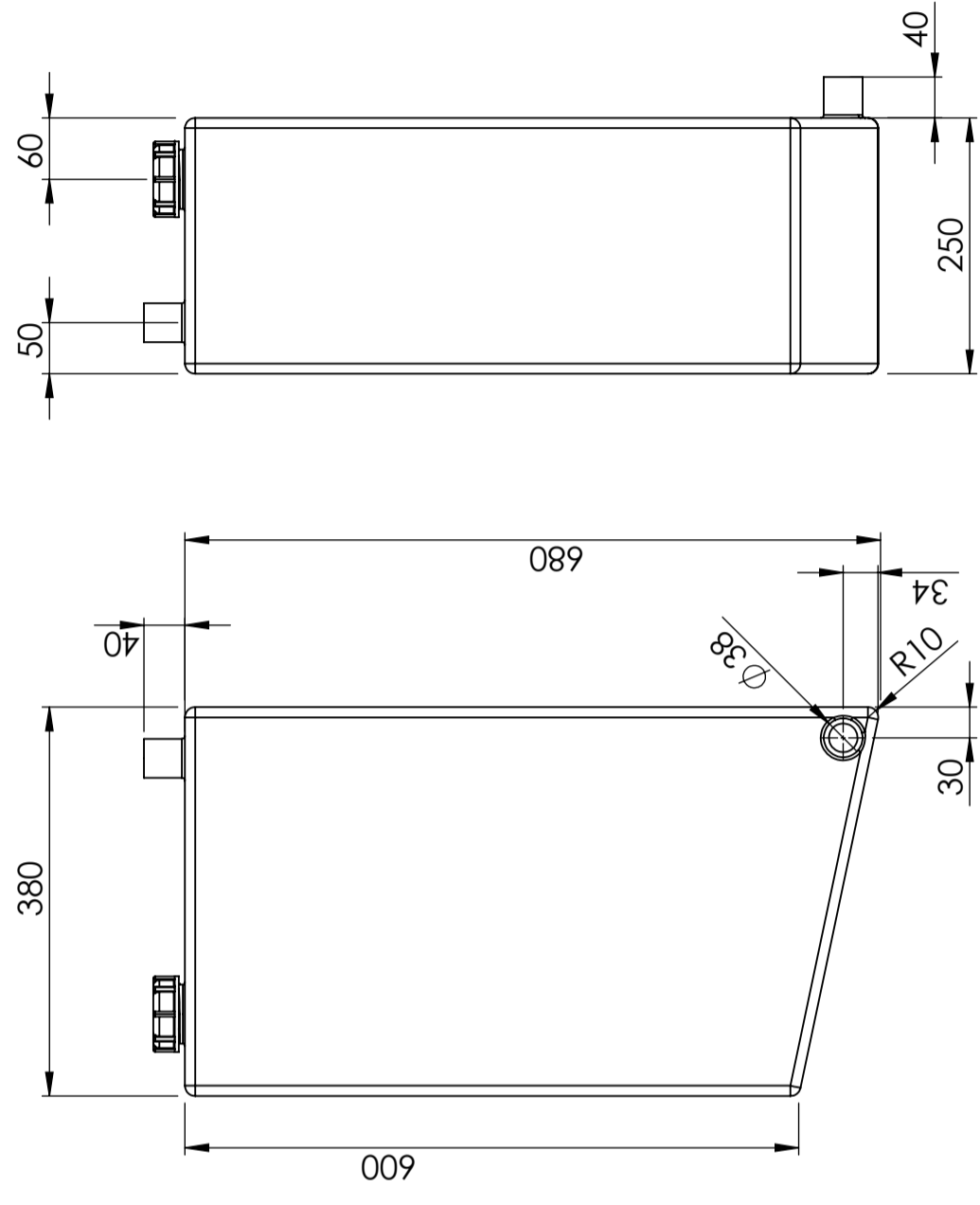


Elintarvikehyväksyntä



Tuotteet on helppo puhdistaa

Painettu 8.2.2025



Lock 48 62600

|                            |  |             |    |                    |                 |                   |               |                        |             |       |      |
|----------------------------|--|-------------|----|--------------------|-----------------|-------------------|---------------|------------------------|-------------|-------|------|
| Konstruerad av             | SE   | Granskad av | SE | Godkänd av - datum | SE - 2013-06-10 | Generell tolerans | SS-ISO 2768-1 | Generell Ytjämnhet, Ra | Vyplacering | Skala | 1:10 |
| Ägare                      |  |             |    |                    |                 |                   |               |                        |             |       |      |
| Titel/Benämning            |  |             |    |                    |                 |                   |               |                        |             |       |      |
| Septictank 60 liter 401981 |  |             |    |                    |                 |                   |               |                        |             |       |      |
| Ritningsnummer             |  |             |    |                    |                 |                   |               |                        |             |       |      |
| 401981                     |  |             |    |                    |                 |                   |               |                        |             |       |      |
| Blad                       |  |             |    |                    |                 |                   |               |                        |             |       |      |
| 1(1)                       |  |             |    |                    |                 |                   |               |                        |             |       |      |

|   |  |        |          |          |
|---|--|--------|----------|----------|
| Generella toleranser om ej annat anges på ritning | Tillåtna avvikelser för längdbasområde. Gäller +20°C               |        |          |          |
| General tolerances if not other stated on drawing | Permissible deviations for basic length size range. Be valid +20°C |        |          |          |
|   | 0-20   | >20-75 | >75-150  | >150-300 |
|   | ± 0,5 mm   | ± 1 mm | ± 1,5 mm | ± 1,3 %  |
|   |  |        |          | ± 1 %    |