


## CPX Septitankki 60L

Art.nr: 401971

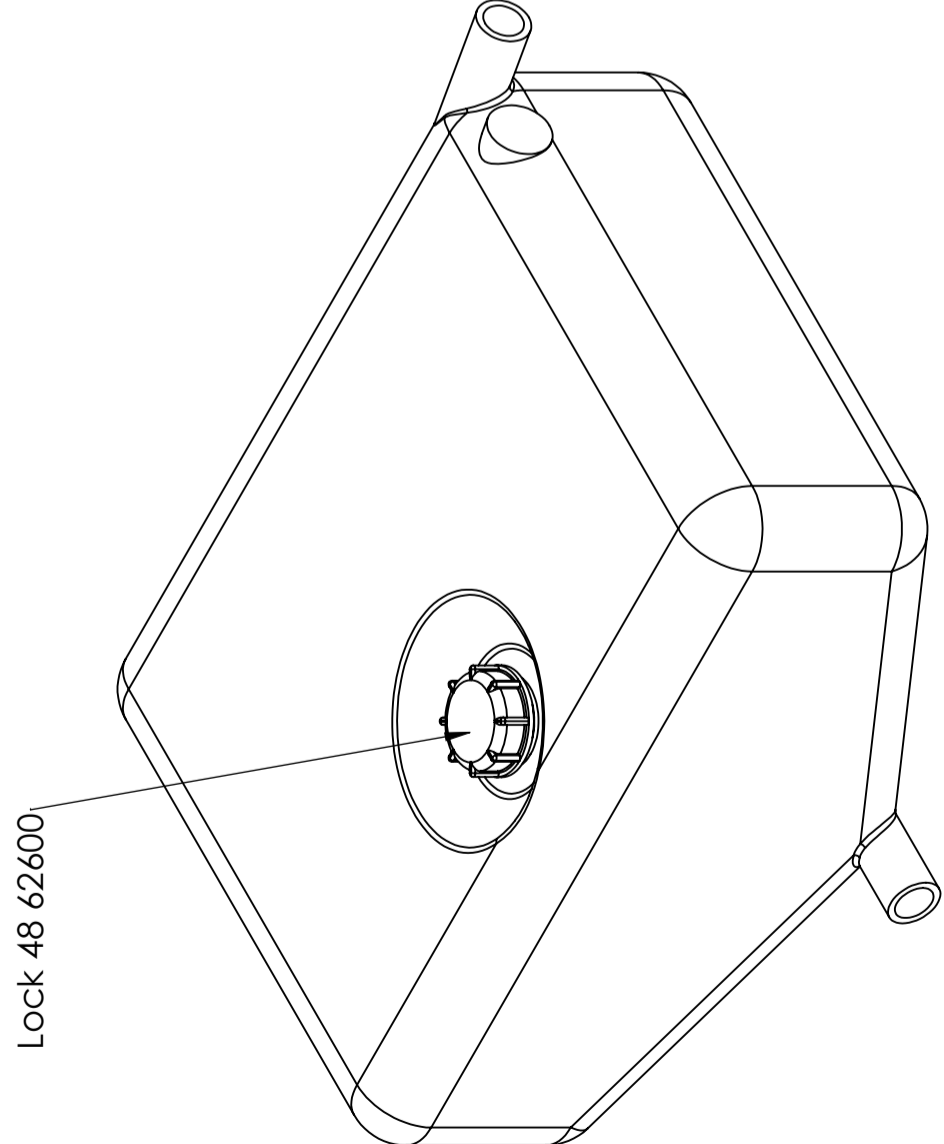
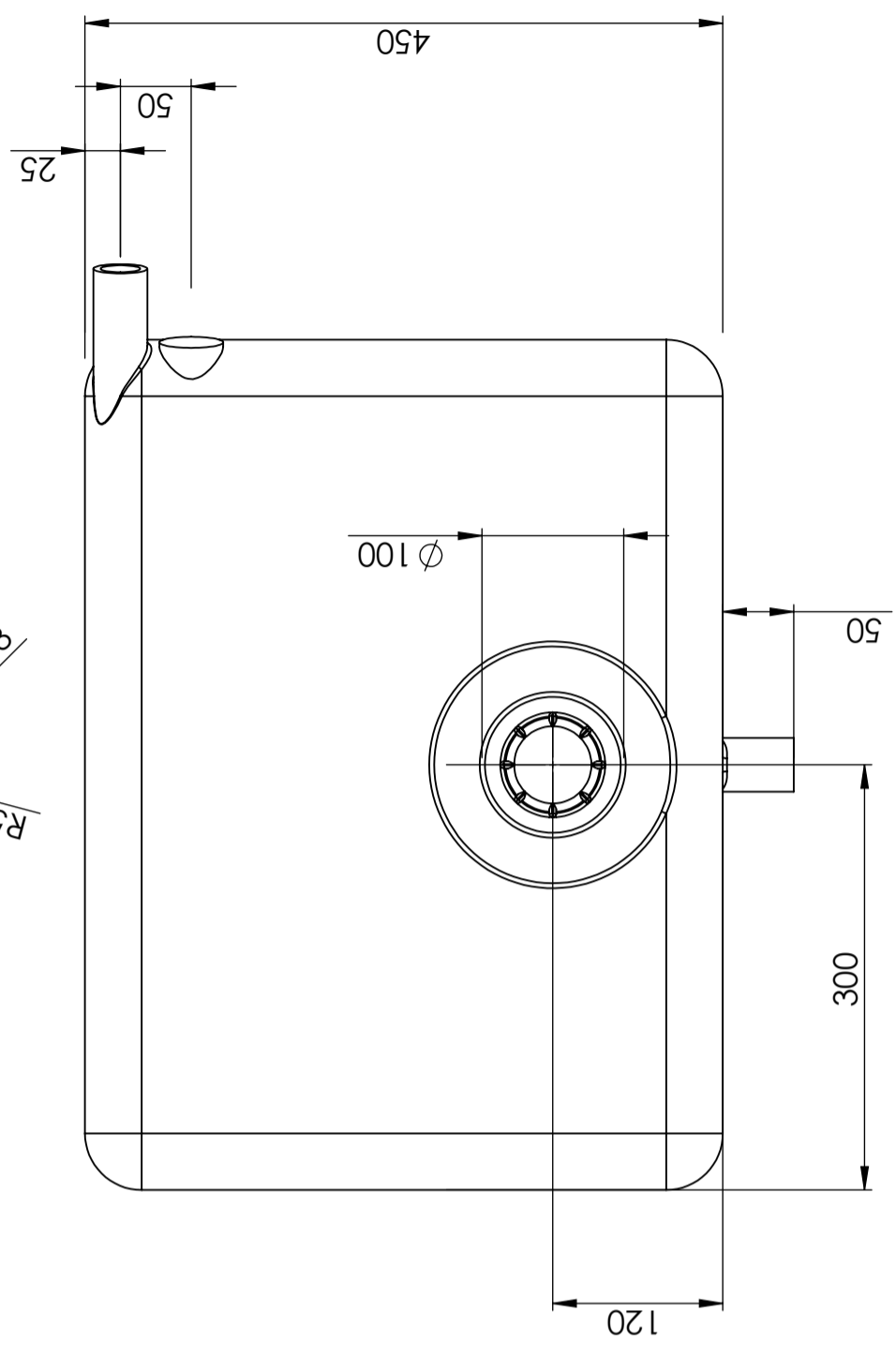
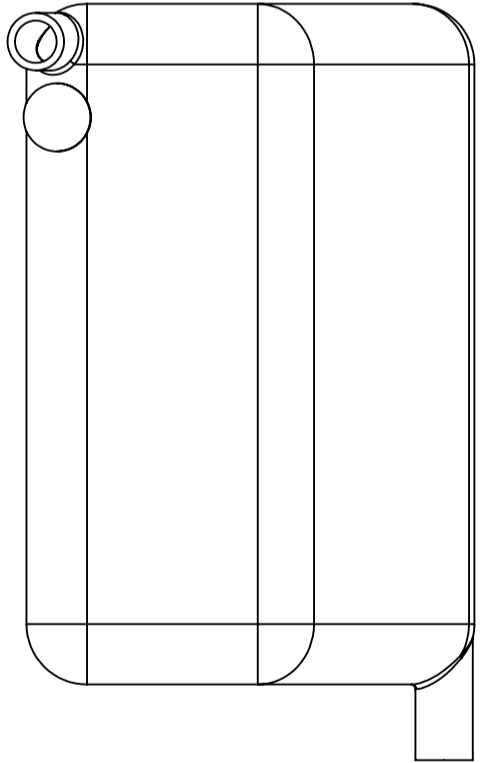
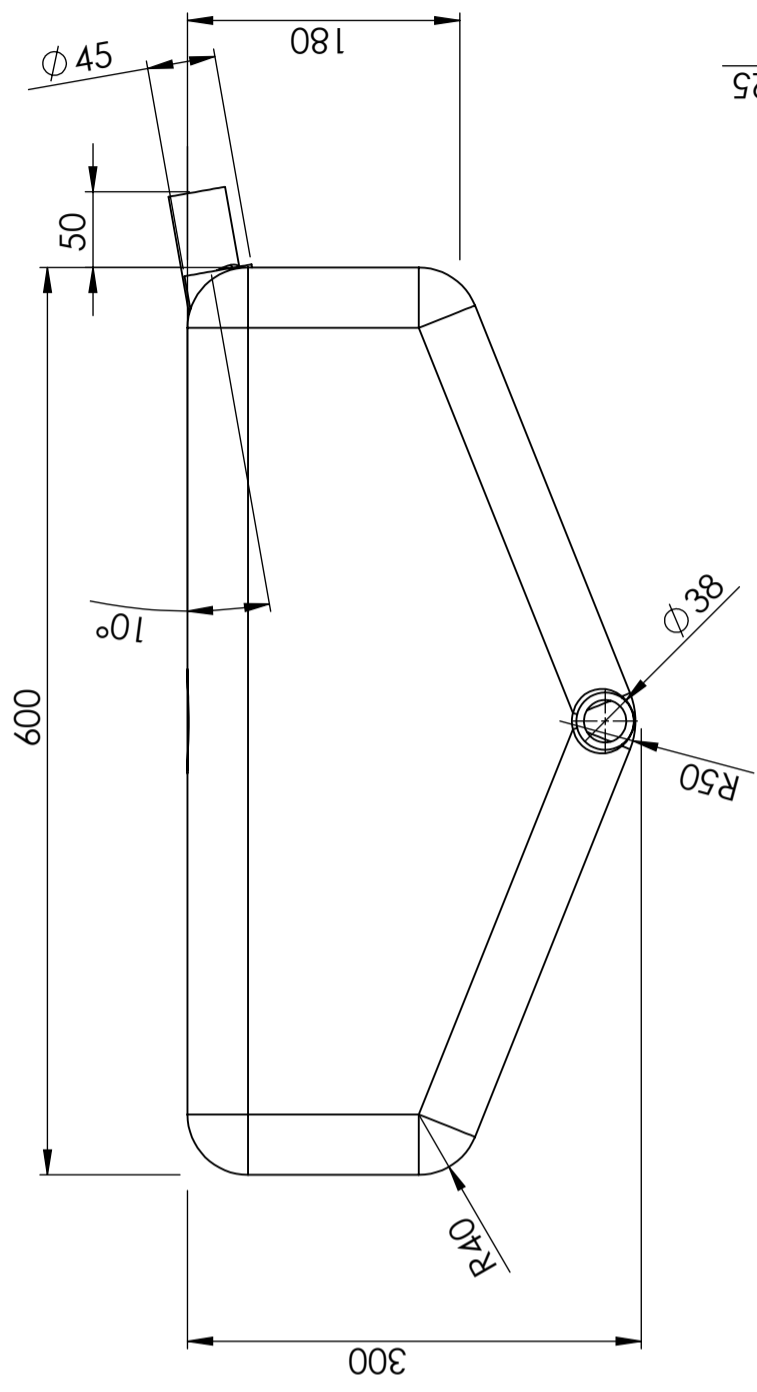


Tekniset tiedot	
Materiaali	PE
Eesitys	Suljettu
Kansityyppi	
Väri	Luonnollinen
Tilavuus (L)	60
Pituus (mm)	600
Leveys (mm)	450
Korkeus (mm)	300
Paino (kg)	4
Tullitilastojen numero	3926909790
Kierrätys	

### Ominaisuudet



Painettu 31.1.2025



Lock 48 62600

Konstruerad av <b>SE</b>	Granskad av <b>SE</b>	Godkänd av - datum <b>SE - 2013-06-07</b>	Generell tolerans SS-ISO 2768-1	Generell Ytjämnhet, Ra	Vyplacering	Skala <b>1:5</b>
Titel/Benämning <b>Septictank 60 liter 40197-1</b>			Ritningsnummer <b>40197-1</b>			
Ägare			Utgåva <b>1(1)</b>			

Generella toleranser om ej annat anges på ritning	Tillåtna avvikelser för längdbasområde. Gäller +20°C			
General tolerances if not other stated on drawing	Permissible deviations for basic length size range. Be valid + 20°C			
	0-20	>20-75	>75-150	>150-300
	± 0,5 mm	± 1 mm	± 1,5 mm	± 1,3 %
				± 1 %

