

CPX Septitankki 80L

Art.nr: 401991



Tekniset tiedot

Materiaali	PE
Eesitys	Suljettu
Kansityyppi	
Väri	Luonnollinen
Tilavuus (L)	80
Pituus (mm)	500
Leveys (mm)	250
Korkeus (mm)	600
Paino (kg)	7
Tullitilastojen numero	3926909790

Kierrätys



Ominaisuudet



Säiliöt voidaan varustaa yhteillä



Kierrätettävä materiaali



Laaja lämpötila-alue



Hyvä kemikaali- ja korroosiokestävyys



Tiiveystausta

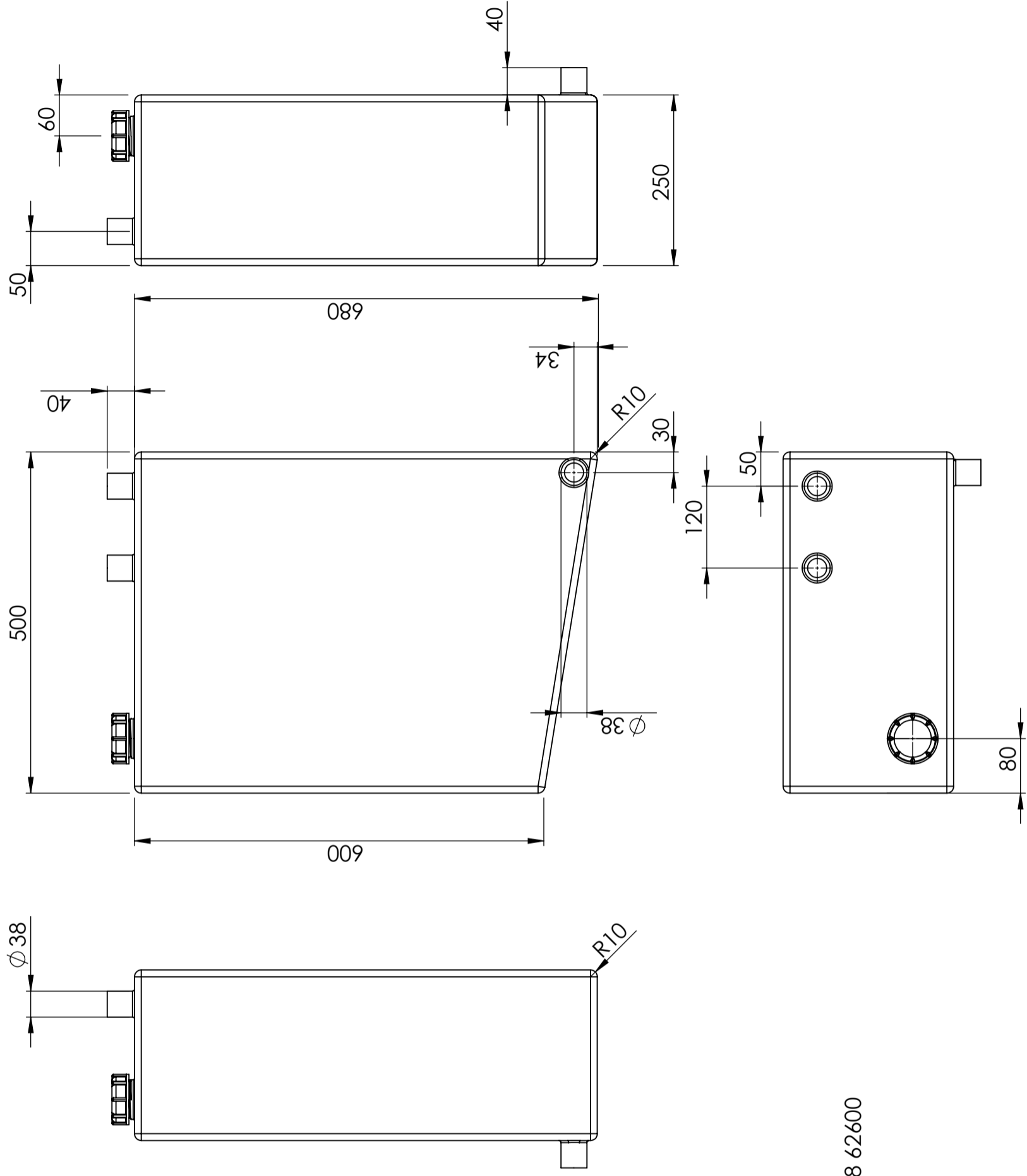


Elintarvikehyväksyntä



Tuotteet on helppo puhdistaa

Painettu 8.2.2025



Generella toleranser om ej annat anges på ritning	Tillåtna avvikelser för längdbasområde. Gäller + 20°C			
General tolerances if not other stated on drawing	Permissible deviations for basic length size range. Be valid + 20°C			
	0-20	>20-75	>75-150	>150-300
	± 0,5 mm	± 1 mm	± 1,5 mm	± 1,3 %
				± 1 %

Konstruerad av	SE	Granskad av	SE	Godkänd av - datum	SE - 2013-06-10	Generell tolerans	SS-ISO 2768-1	Generell Ytjämnhet, Ra	Skala	1:10
Ägare	CIPAX									
Titel/Benämning										
Septictank 80 liter 401991										
Ritningsnummer										
401991										
Utgåva										
1(1)										