


CPX Sylinterin muotoinen säiliö 208L



Sekoittamiseen, annosteluun ja varastointiin tarkoitettu säiliö, jolla on hyvä kemikaali- ja korroosionkestävyys. Kartiopohja helpottaa virtausta ja tyhjennystä. Valettu 1½ tuuman liitântä pohjassa vakiona. Varustelemme säiliöt yksilöllisten tarpeiden ja vaatimusten mukaisesti.

Art.nr: 25007

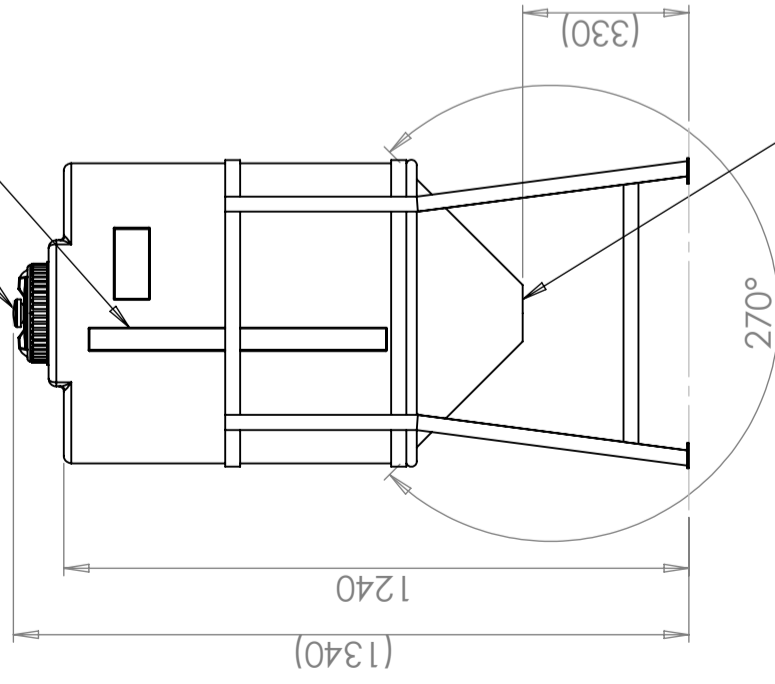
Tekniset tiedot	
Materiaali	PE
Muoto	Lieriömäinen
Pohjan muoto	Kartiomainen
Kansityyppi	
Väri	Luonnollinen
Tilavuus (L)	208
Korkeus (mm)	1070
Halkaisija (mm)	595
Pinta-ala (m ²)	0,38
Paino (kg)	25
Tiheyspitoisuus (max kg/l)	1,2
Kierrätys	

Ominaisuudet

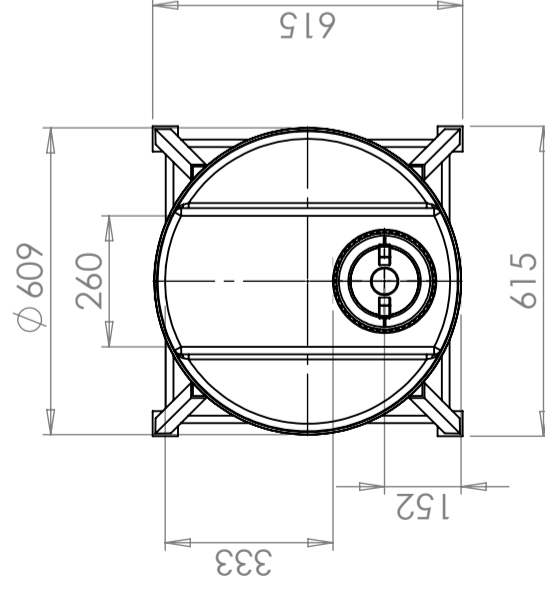
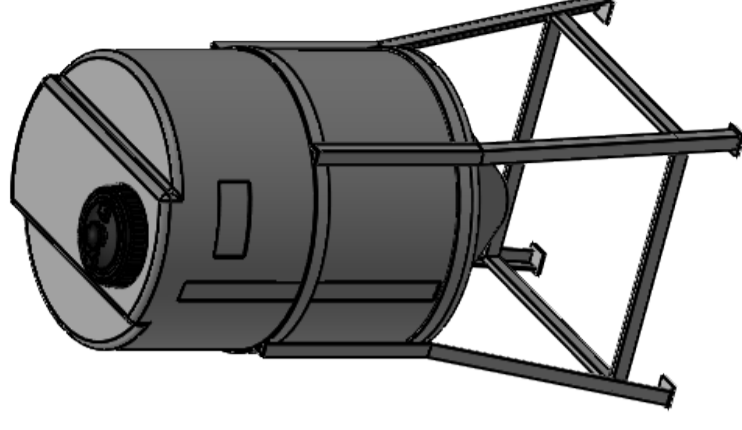
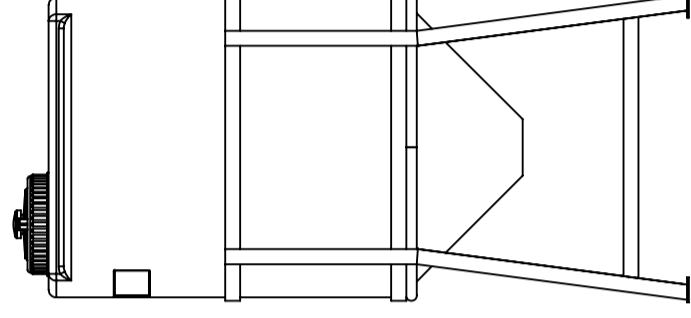
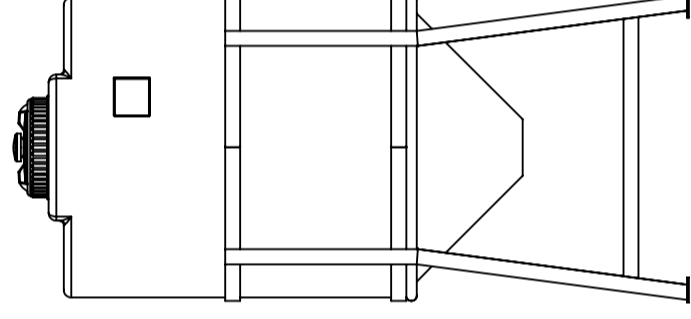
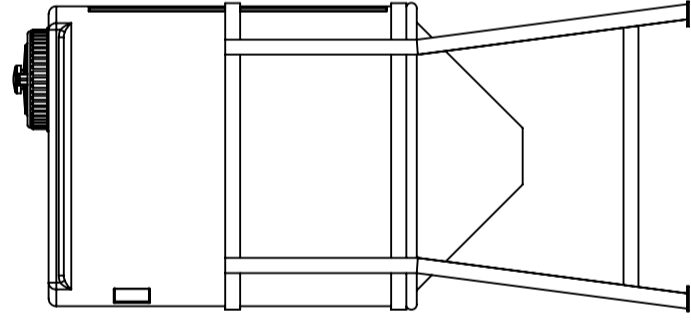


Lock Ø150mm med ventilation/
Lid Ø150mm with ventilation

Nivåskala/
Level scale



Valbar utgång/
Choosable outlet



Revision

Godkänd

Datum

Ändringsmeddelande

REV.

Tank: PE, naturell/Tank: PE, Neutral
Stativ: Stål, pulverlackat mörkgrått/Stand: Steel, powder coated dark grey

Konstruerad av JA	Granskad av MB	Godkänd av - datum JA 2020-03-13	Generell Ytjämnhet, Ra SS-ISO 2768-1	Vyplacering 	Skala 1:15
Titel/Benämning CPX Behållare 208L cylindrisk			Blad 1(1)		
Ägare CIPAX			Ritningsnummer 25007		
Generella toleranser om ej annat anges på ritning General tolerances if not other stated on drawing			Tillåtna avvikelser för längdbasmåttområde. Gäller + 20°C Permissible deviations for basic length size range. Be valid + 20°C		
± 0,5 mm			± 1 mm		
± 1 mm			± 1,3 %		
± 1,5 mm			± 1 %		
>75-150			>300		
>150-300			± 1 %		