




CPX Sylinterin muotoinen säiliö 95L

Sekoittamiseen, annosteluun ja varastointiin tarkoitettu säiliö, jolla on hyvä kemikaali- ja korroosionkestävyys. Kartiopohja helpottaa virtausta ja tyhjennystä. Valettu 1½ tuuman liitântä pohjassa vakiona. Varustelemme säiliöt yksilöllisten tarpeiden ja vaatimusten mukaisesti.

Art.nr: 25014

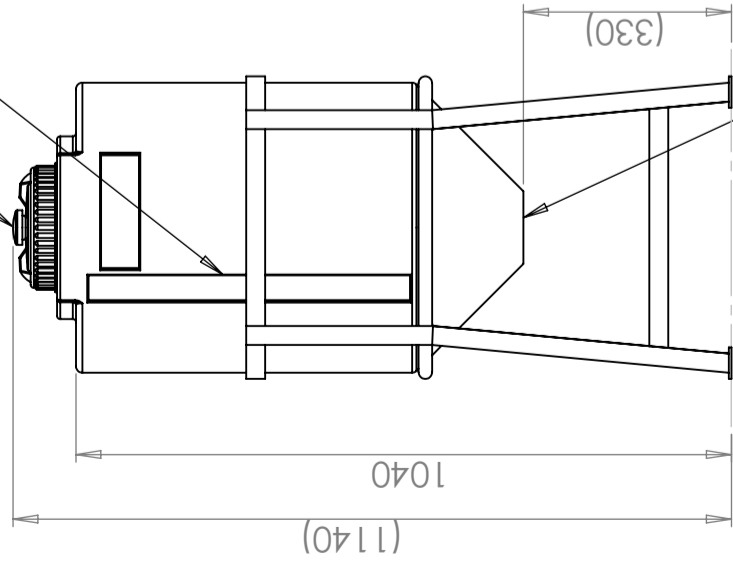
| Tekniset tiedot | |
|----------------------------|---|
| Materiaali | PE |
| Muoto | Lieriömäinen |
| Pohjan muoto | Kartiomainen |
| Kansityyppi | |
| Väri | Luonnollinen |
| Tilavuus (L) | 95 |
| Korkeus (mm) | 870 |
| Halkaisija (mm) | 460 |
| Pinta-ala (m2) | 0,23 |
| Paino (kg) | 18 |
| Tiheyspitoisuus (max kg/l) | 1,2 |
| Kierrätys |  |

Ominaisuudet

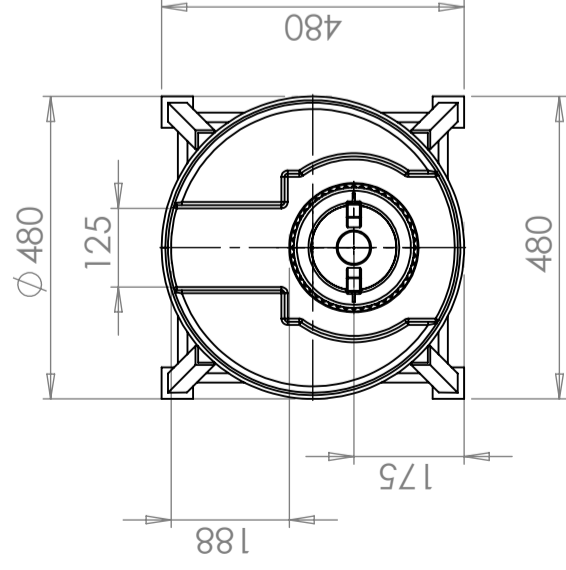
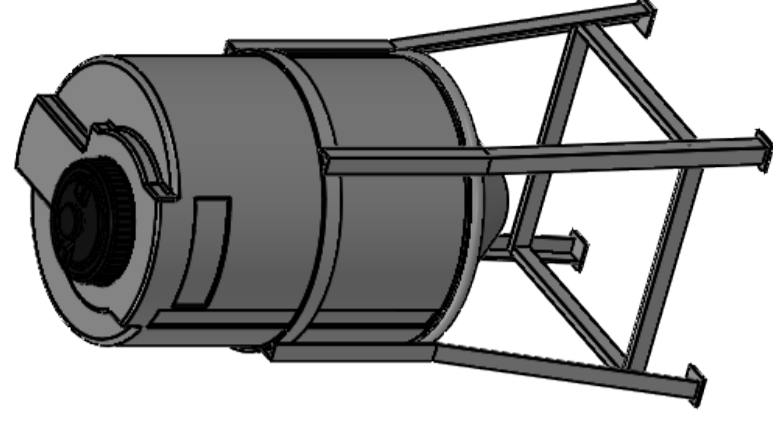
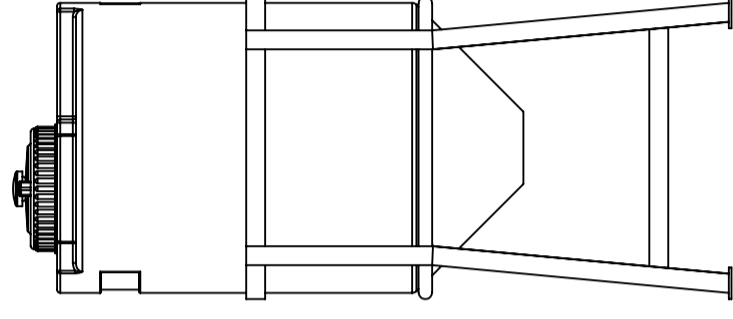
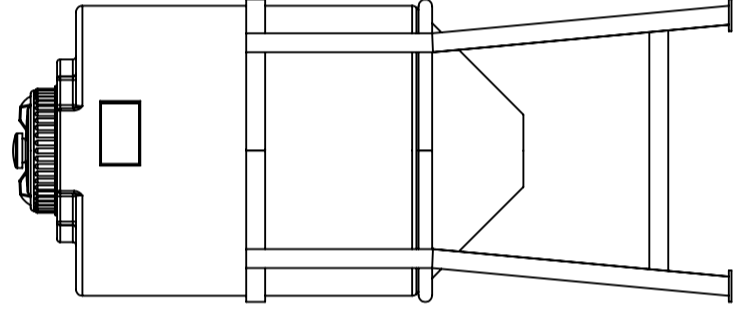
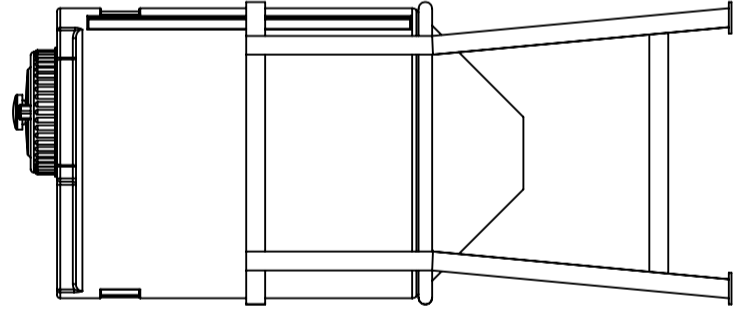


Lock Ø150mm med ventilation/
Lid Ø150mm with ventilation

Nivåskala/Level scale



Valbar utgång/
Choosable outlet



Godkänd

Datum

Ändringsmeddelande

REV.

Revision

Tank: PE, naturell/Tank: PE, Neutral
Stativ: Stål, pulverlackat mörkgrått/Stand: Steel, powder coated dark grey

| | | | | | | |
|--|--------------------------|--|------------------------------------|---------------------------|-----------------|----------------------------|
| Konstruerad av JA | Granskad av MB | Godkänd av - datum - JA 2020-03-17 | Generell tolerans SS-ISO 2768-1 | Generell Ytjämnhet, Ra | Vyplacering | Skala 1:12 |
| Titel/Benämning CPX behållare 95L cylindrisk | | | | | | |
| Ägare | | | | | | Blad Utgåva A |
| Ritningsnummer 25014 | | | | | | 1(1) |

| | | | |
|---|---|---------|----------|
| Generella toleranser om ej annat anges på ritning | Tillåtna avvikelser för längdmåttområde. Gäller + 20°C | | |
| General tolerances if not other stated on drawing | Permissible deviations for basic length size range. Be valid + 20°C | | |
| ± 0,5 mm | >0-20 | >75-150 | >150-300 |
| ± 1 mm | ± 1 mm | ± 1,3 % | ± 1 % |

This drawing and design is the property of CIPax.
Copying and distribution of the drawing or any contents
is prohibited without written permission from authorised
personal at CIPax