




CPX Sylinterin muotoinen säiliö 650L

Rotaatiovalulla valmistetut säiliöt ovat saumattomia. Niiden hyvä kemikaali- ja korroosionkestävyys soveltuu hyvin sekoittamiseen, annosteluun ja varastointiin. Kartiopohja helpottaa virtausta ja tyhjennystä. Valettu 2 tuuman liitettä pohjassa vakiona. Varustelemme säiliöt yksilöllisten tarpeiden ja vaatimusten mukaisesti.

Art.nr: 25009

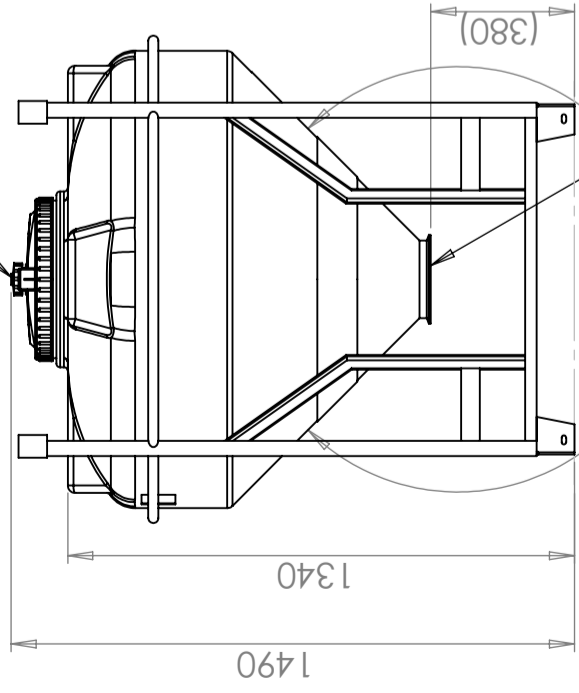
Tekniset tiedot	
Materiaali	PE
Muoto	Lieriömäinen
Pohjan muoto	Kartiomainen
Kansityyppi	
Väri	Luonnollinen
Tilavuus (L)	650
Korkeus (mm)	1110
Halkaisija (mm)	1210
Pinta-ala (m ²)	0,87
Paino (kg)	70
Tiheyspitoisuus (max kg/l)	1,2
Kierrätys	

Ominaisuudet

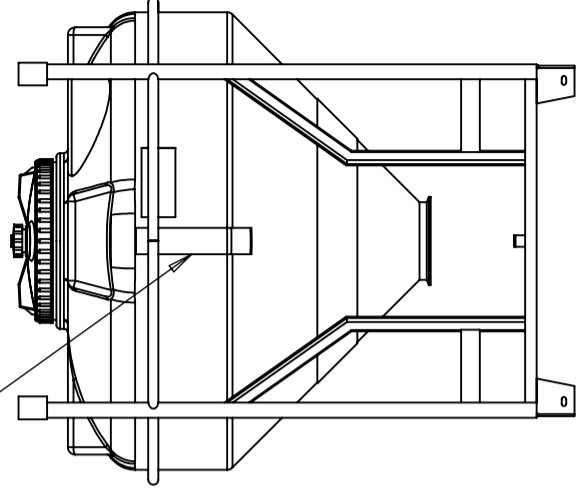
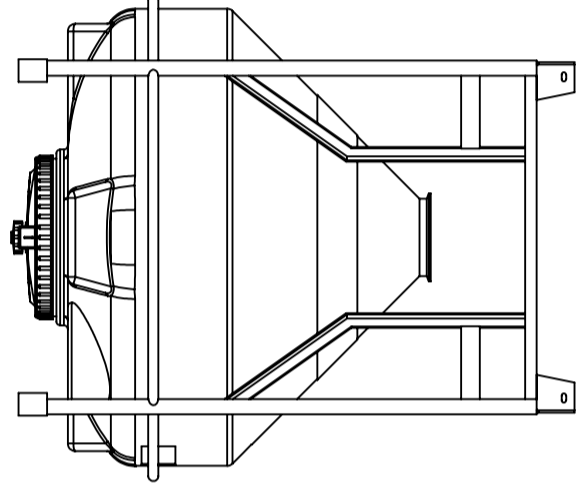
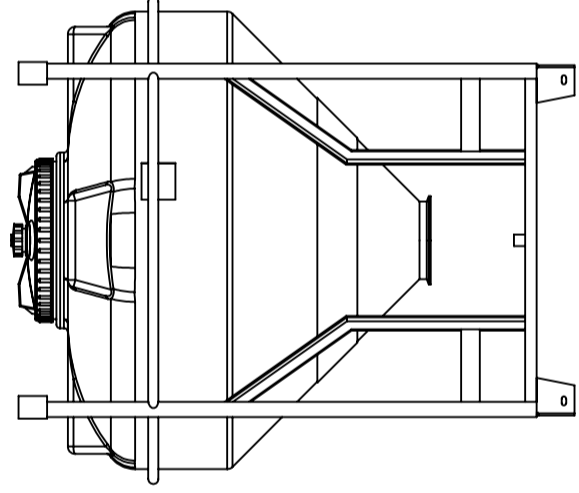


Revision		Godkänd	
REV.	Ändringsmeddelande	Datum	

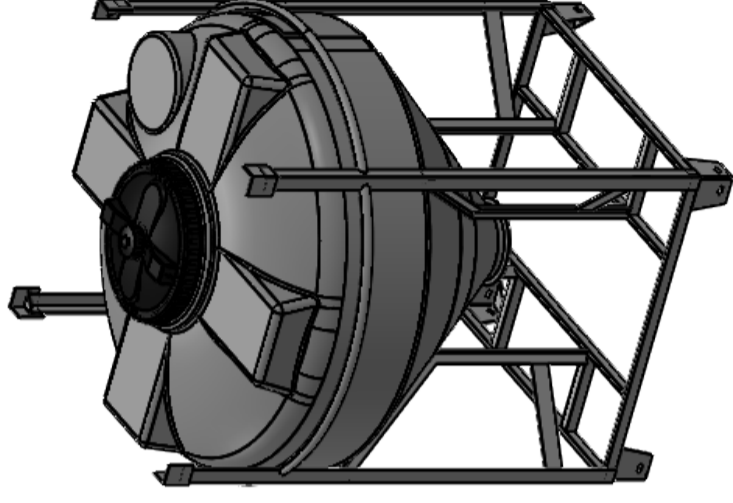
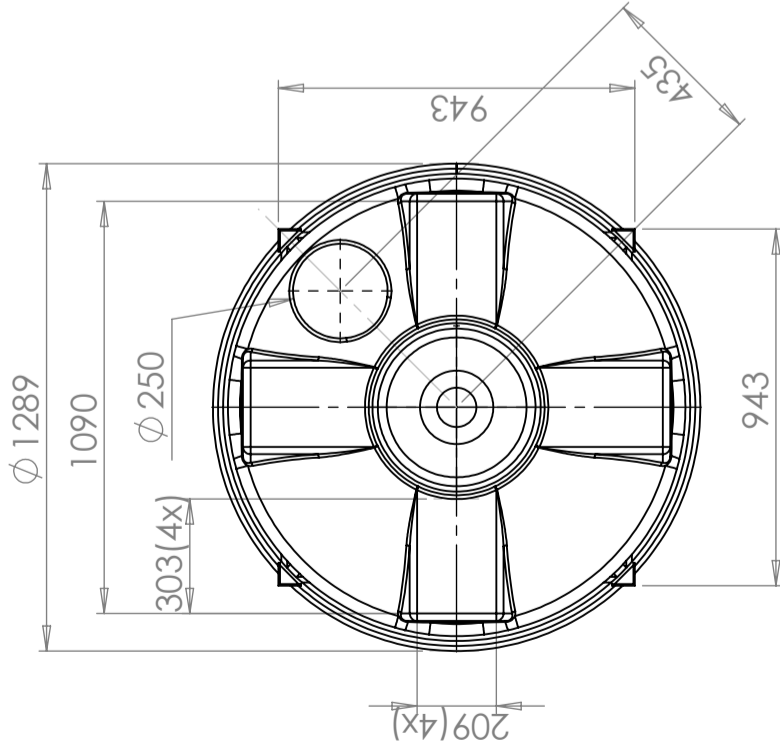
Lock Ø370mm med ventilation/
 Lid Ø370mm with ventilation



Valbar utgång/
 Choosable outlet



Nivåskala/
 Level Scale



Tank: PE, naturell/Tank:PE, Neutral
 Stativ: Stål, pulverlackat mörkgrått/Stand: Steel, powder coated dark grey

Konstruerad av JA	Granskad av MB	Godkänd av - datum JA 2020-03-16	Generell tolerans SS-ISO 2768-1	Ytjämnhet, Ra	Vyplacering 	Skala 1:20
Titel/Benämning CPX Behållare 650L cylindrisk			Ritningsnummer 25009			
Ägare CIPAX			Utgåva A			
			Blad 1(1)			

Generella toleranser om ej annat anges på ritning	Tillåtna avvikelser för längdbasområde. Gäller + 20°C
General tolerances if not other stated on drawing	Permissible deviations for basic length size range. Be valid + 20°C
± 0,5 mm	0-20
± 1 mm	>20-75
± 1,5 mm	>75-150
± 1,3 %	>150-300
± 1 %	>300