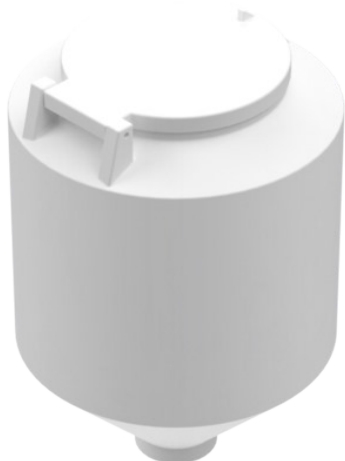


## CPX Sylinterin muotoinen Siilo 300L

Art.nr: 40802



Vaatii yhden oven



Arvioitu koko

### Tekniset tiedot

Materiaali	PE
Muoto	Lieriömäinen
Pohjan muoto	Kartiomainen
Eesitys	Avata
Väri	Luonnollinen
Tilavuus (L)	300
Korkeus (mm)	1005
Halkaisija (mm)	760
Paino (kg)	15
Tullitilastojen numero	3925100000

Kierrätys



### Ominaisuudet



Laaja lämpötila-  
alue



Hyvä kemikaali-  
ja  
korroosiokestävyys



Tiiveystestaus



Logistiikkaratkai-  
sut

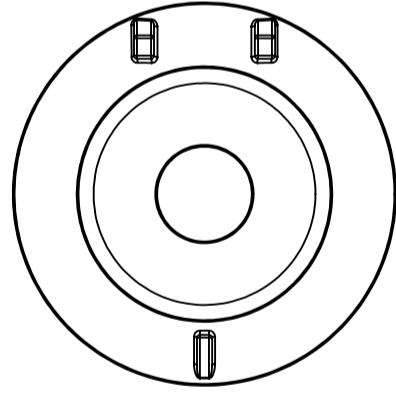
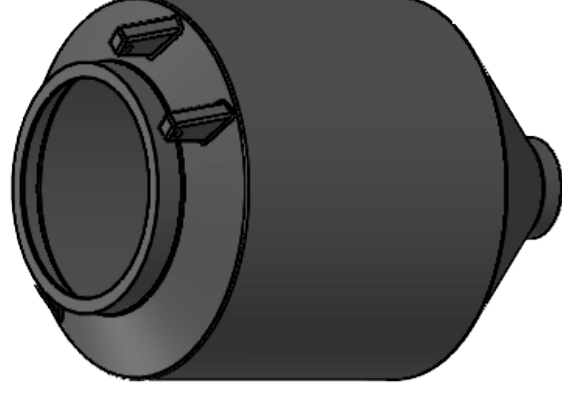
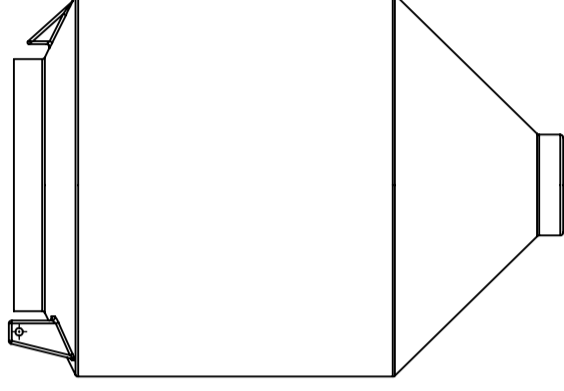
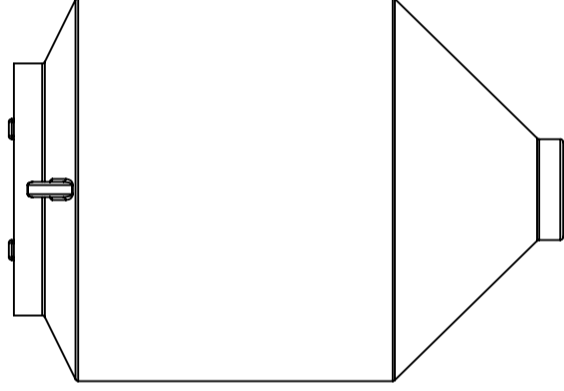
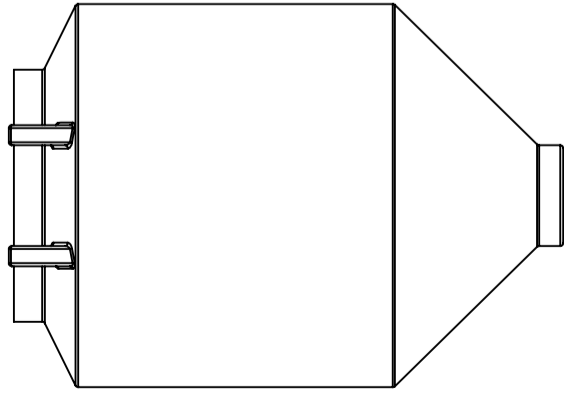
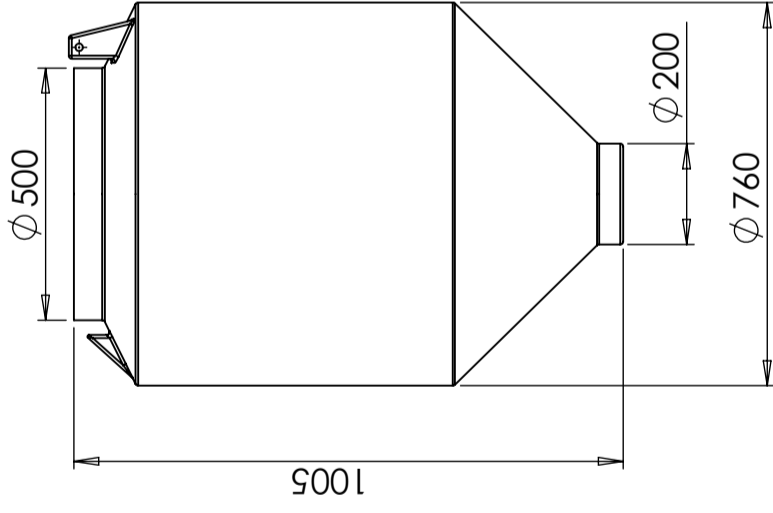
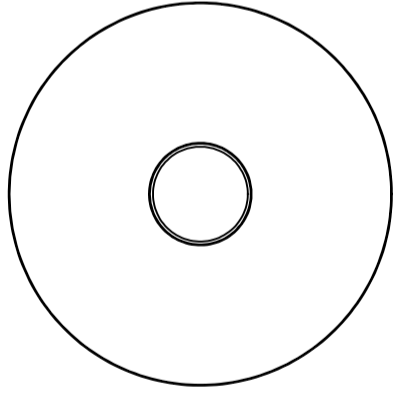


Elintarvikehyväk-  
syntä



Tuotteet on  
helppo  
puhdistaa

Revision		
REV.	Ändringsmeddelande	Datum
		Godkänd



This drawing and design is the property of CIPAX. Copying and distribution of the drawing or any contents is prohibited without written permission from authorised personal at CIPAX

Konstruerad av	Granskad av	Godkänd av - datum	Generell tolerans SS-ISO 2768-1	Generell Ytjämnhet, Ra	Vyplacering	Skala
		-				1:15
Titel/Benämning						
CPX Silo 300L cylindrisk						
Ritningsnummer						
40802						
Utgåva						Blad
A						1(1)

