

CPX Sylinterin muotoinen Siilo 3500L

Art.nr: 40806



Vaatii parioven



Arvioitu koko

Tekniset tiedot

Materiaali	PE
Muoto	Lieriömäinen
Pohjan muoto	Kartiomainen
Esiteys	Avata
Väri	Luonnollinen
Tilavuus (L)	3500
Korkeus (mm)	2120
Halkaisija (mm)	1680
Paino (kg)	120
Tullitilastojen numero	3925100000

Kierrätys



HDPE

Ominaisuudet



Laaja lämpötila-
alue



Hyvä kemikaali-
ja
korroosiokestävyys



Tiiveystestaus



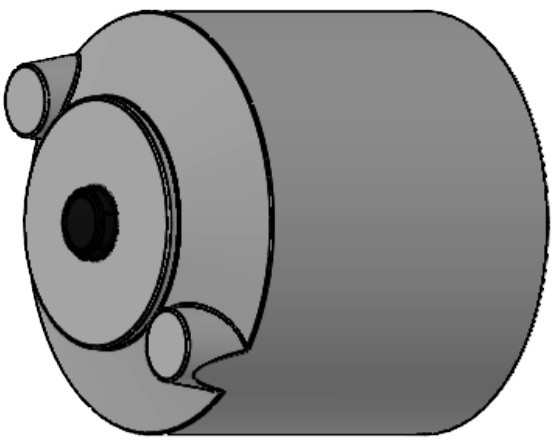
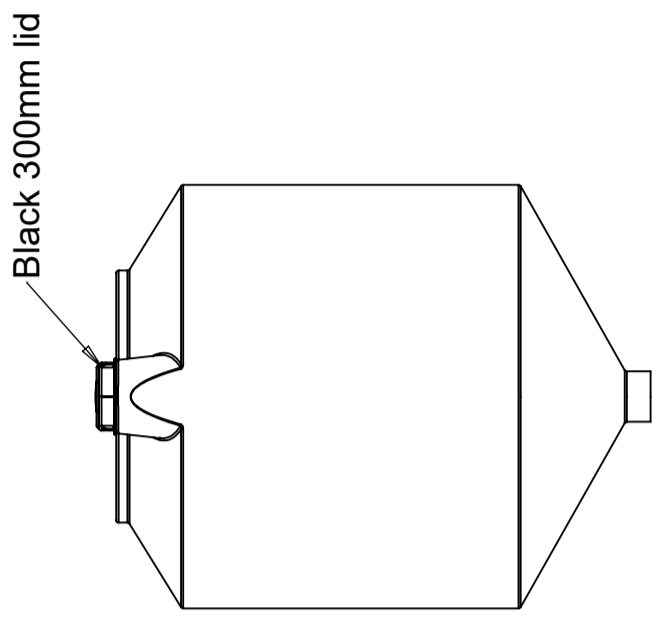
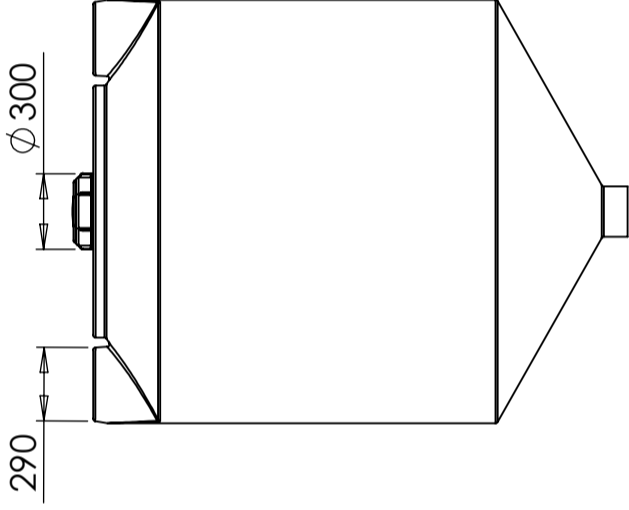
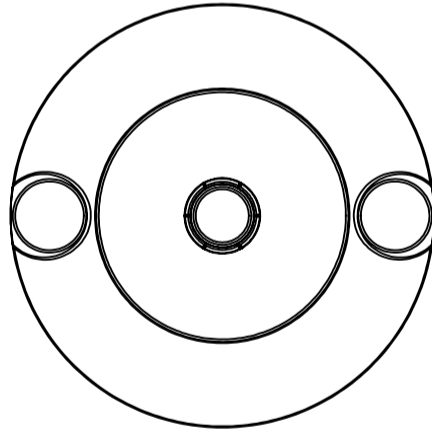
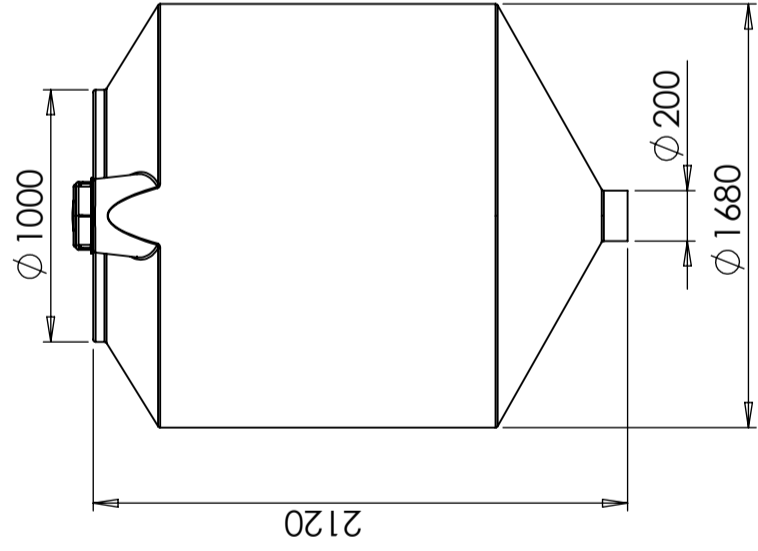
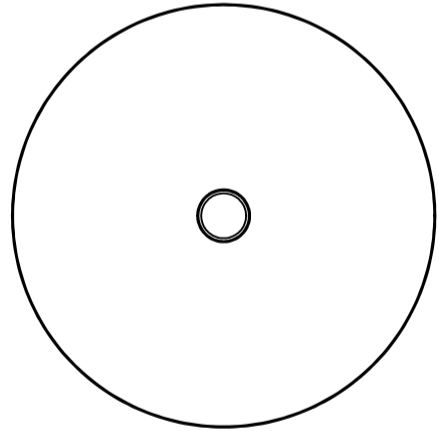
Logistiikkaratkai-
sut



Elintarvikehyväk-
syntä



Tuotteet on
helppo
puhdistaa



Revision

REV.

Ändringsmeddelande

Datum

Godkänd

Konstruerad av	Granskad av	Godkänd av - datum	Generell tolerans SS-ISO 2768-1	Generell Ytjämnhet, Ra	Vyplacering	Skala
		-				1:30
			Titel/Benämning			
Ägare			CPX Silo 3500L cylindrisk			
			Ritningsnummer			
			40806			
			Utgåva			
			A			
			Blad			
			1(1)			