

## CPX Sylinterin muotoinen Siilo 4500L

Art.nr: 40807



Vaatii parioven



Arvioitu koko

### Tekniset tiedot

Materiaali	PE
Muoto	Lieriömäinen
Pohjan muoto	Kartiomainen
Esite	Avata
Väri	Luonnollinen
Tilavuus (L)	4500
Korkeus (mm)	2590
Halkaisija (mm)	1680
Paino (kg)	150
Tullitilastojen numero	3925100000

Kierrätys



### Ominaisuudet



Laaja lämpötila-  
alue



Hyvä kemikaali-  
ja  
korroosiokestävyys



Tiiveystestaus



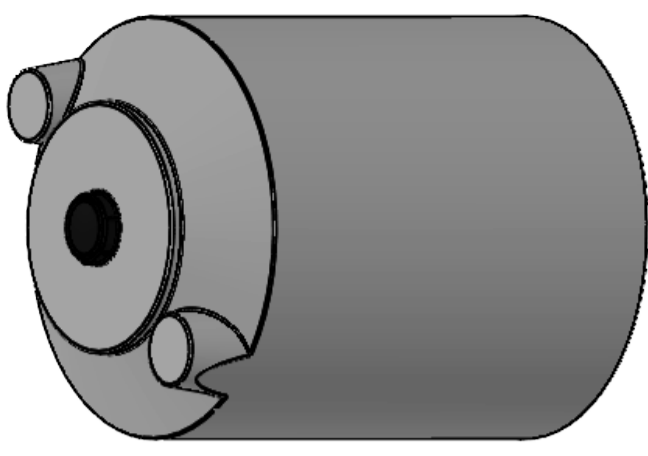
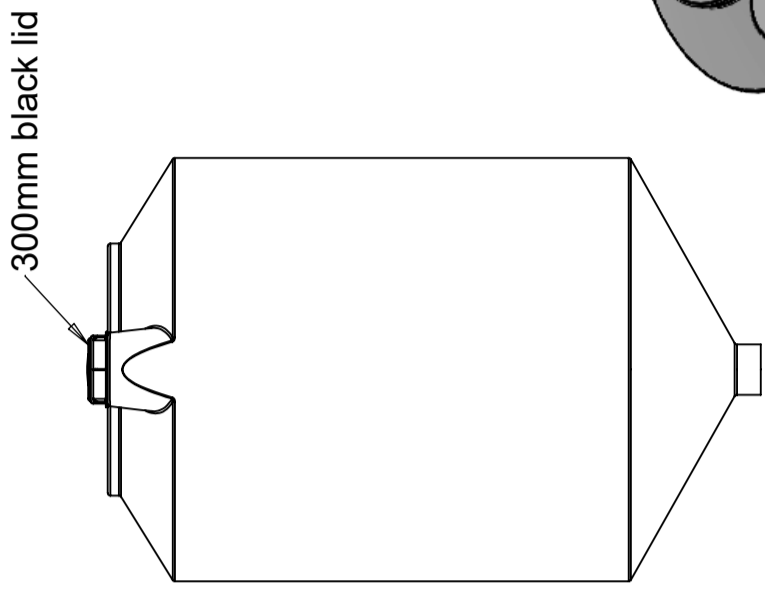
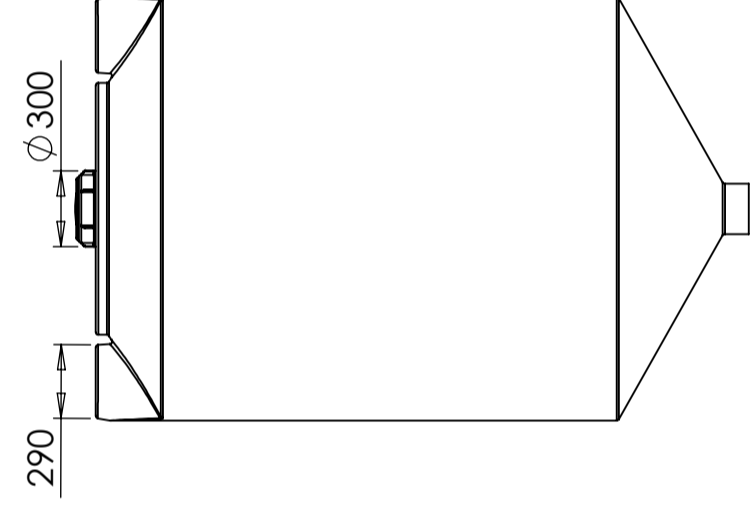
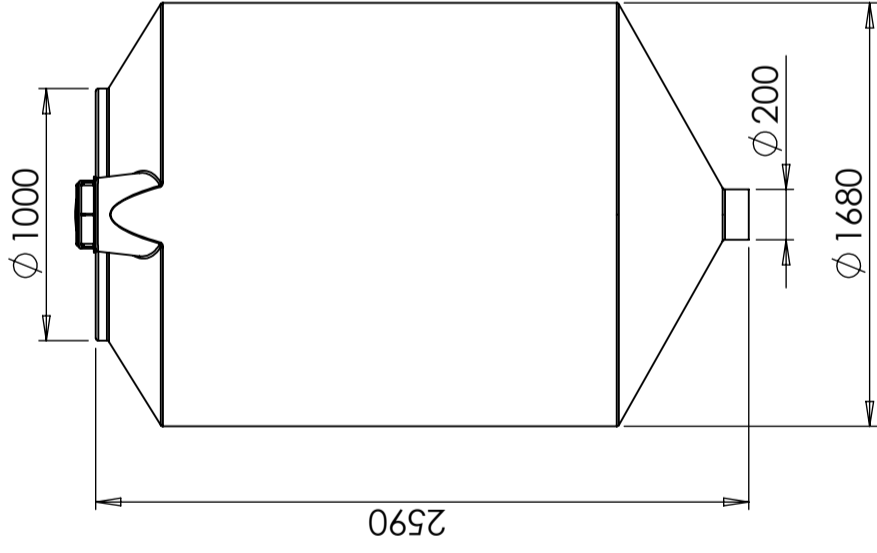
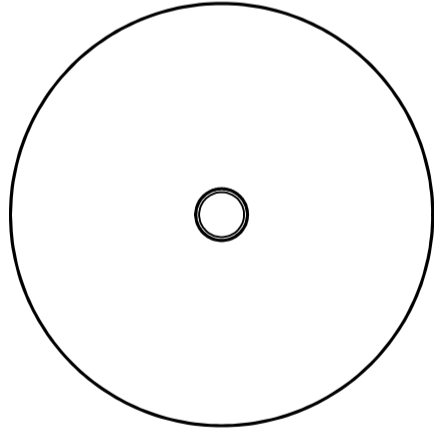
Logistiikkaratkai-  
sut



Elintarvikehyväk-  
syntä



Tuotteet on  
helppo  
puhdistaa



Revision		Godkänd	
REV.	Ändringsmeddelande	Datum	

Konstruerad av	Granskad av	Godkänd av - datum	Generell tolerans SS-ISO 2768-1	Generell Ytjämnhet, Ra	Vyplacering	Skala
		-				1:30
		Titel/Benämning		Utgåva		Blad
		CPX Silo 4500L cylindrisk		A		1(1)
		Ritningsnummer				
		40807				
Ägare						