

CPX Suoja-allas 60-100L

Kuvassa suoja-allas ja 100 ltr astia 10061.

Huomaa, että kuvassa suoja-altaassa oleva säiliö on vain esimerkki. Samaan suoja-altaaseen voi sovittaa useita erilaisia säiliöitä. Osa säiliöistä mahtuu altaaseen kokonaan, ja joidenkin yläosa asettuu altaan päälle. Tarkista valitsemasi säiliön mitat.



Art.nr: 10206




Vaatii yhden oven



Arvioitu koko

Tekniset tiedot

Materiaali	PE
Muoto	Lieriömäinen
Väri	Luonnollinen
Tilavuus (L)	100
Korkeus (mm)	550
Halkaisija (mm)	520
Pinta-ala (m2)	0,27
Paino (kg)	7,5
Tullitilastojen numero	3925100000
GTIN	7090046760481
Pakkaus	Toimitus lavalle
Kierrätys	 HDPE

Ominaisuudet



Säiliöt voidaan varustaa yhteillä



Kierrätettävä materiaali



Laaja lämpötila-alue



Hyvä kemikaali- ja korroosiokestävyys



Tiiveystestaus



Logistiikkaratkaisut

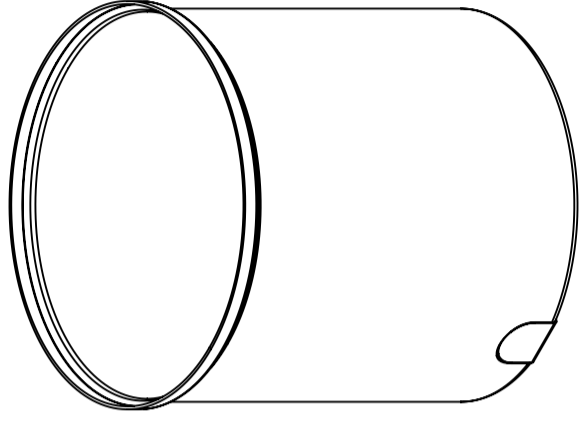
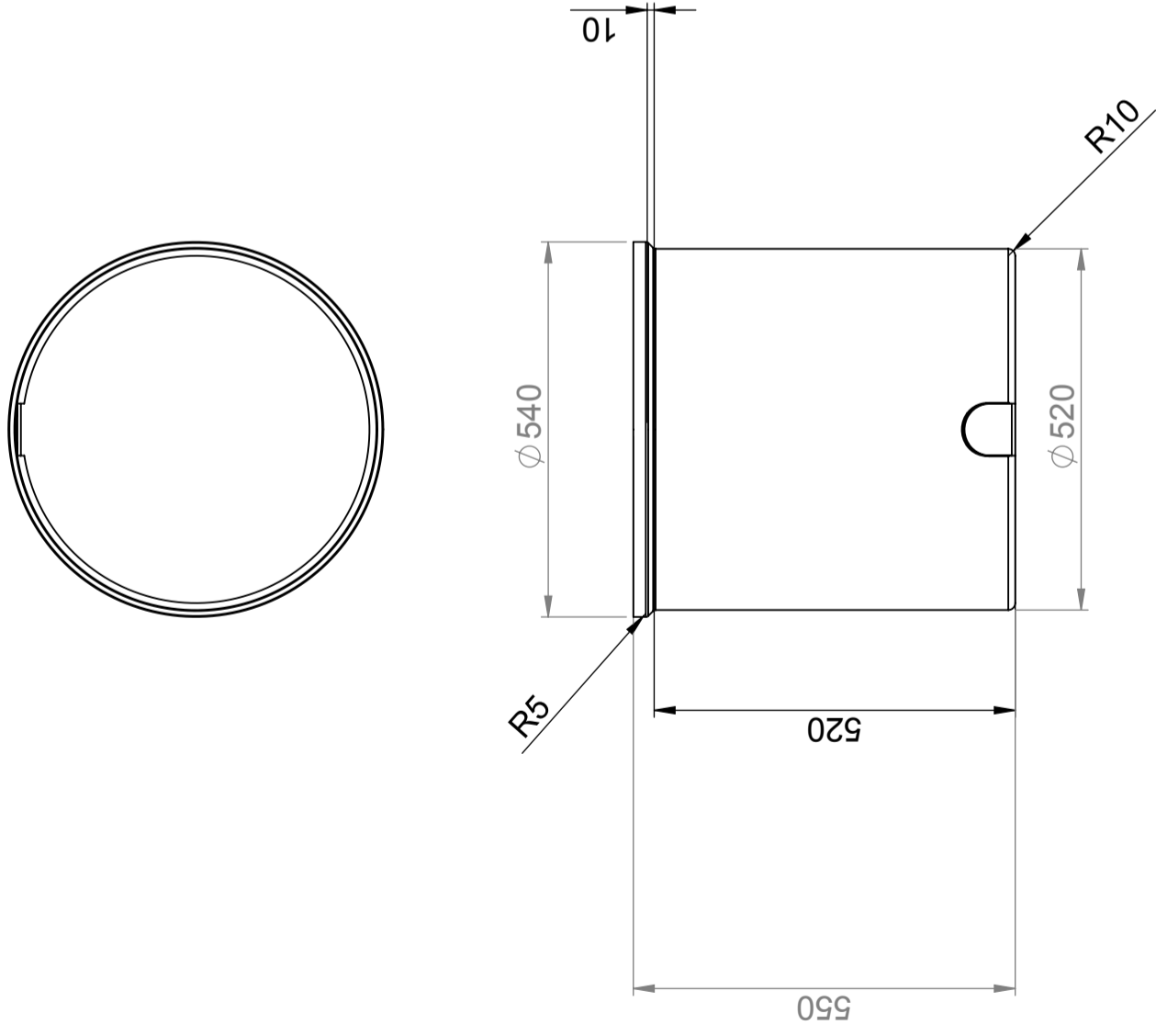


Elintarvikehyvä syntä



Tuotteet on helppo puhdistaa

Painettu 16.2.2025



Datum

Godkänd av

Ändrings art / Ändringsmeddelande

Ändrings Nr

Konstruerad av SE	Granskad av SE	Godkänd av - datum SE - 2007-11-28	Generell tolerans SS-ISO 2768-1	Generell Ytjämnhet, Ra	Vyplacering 	Skala 1:10
Ägare 						
Titel/Benämning Invallning för 60/100 10206						
Rittingsnummer S3-2849						Blad 1(1)

Generella toleranser om ej annat anges på ritning General tolerances if not other stated on drawing	Tillåtna avvikelser för längdbasmåttområde Permissible deviations for basic lenght size range
0-20	$\pm 0,5 \text{ mm}$
>20-75	$\pm 1 \text{ mm}$
>75-150	$\pm 1,5 \text{ mm}$
>150-300	$\pm 1,3 \text{ %}$
>300	$\pm 1 \text{ %}$