


CPX Varastosäiliö 5000L, luonnonvaalea

Säiliössä on O-renkaalla tiivistetty 600 mm luukku, joka on kiinnitetty maalatulla putkijalustalla. Säiliön päällä ja sivuseinän alaosassa on neljä tasaista asennuspintaa. Säiliötä voidaan tarvittaessa täydentää suoja-altaalla ja sopivilla liitännöillä. Omapainolle 1,85 kg/dm³.

Art.nr: 15007



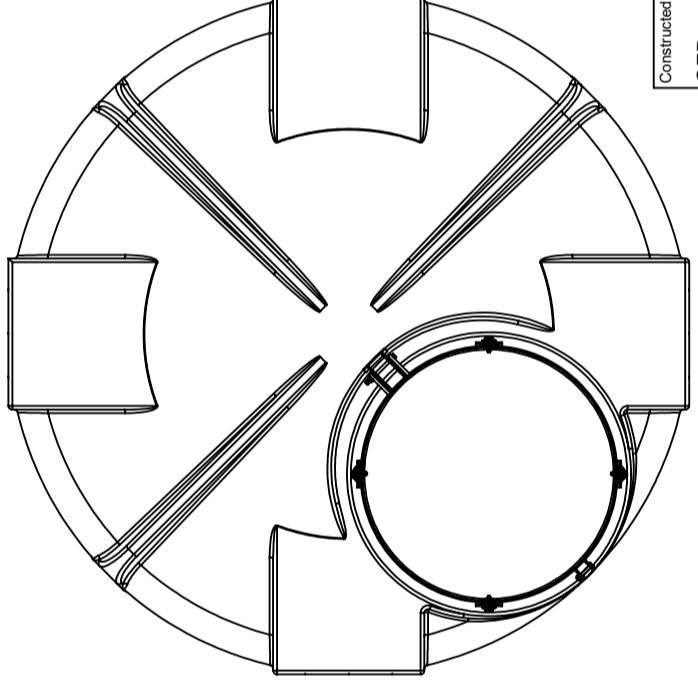
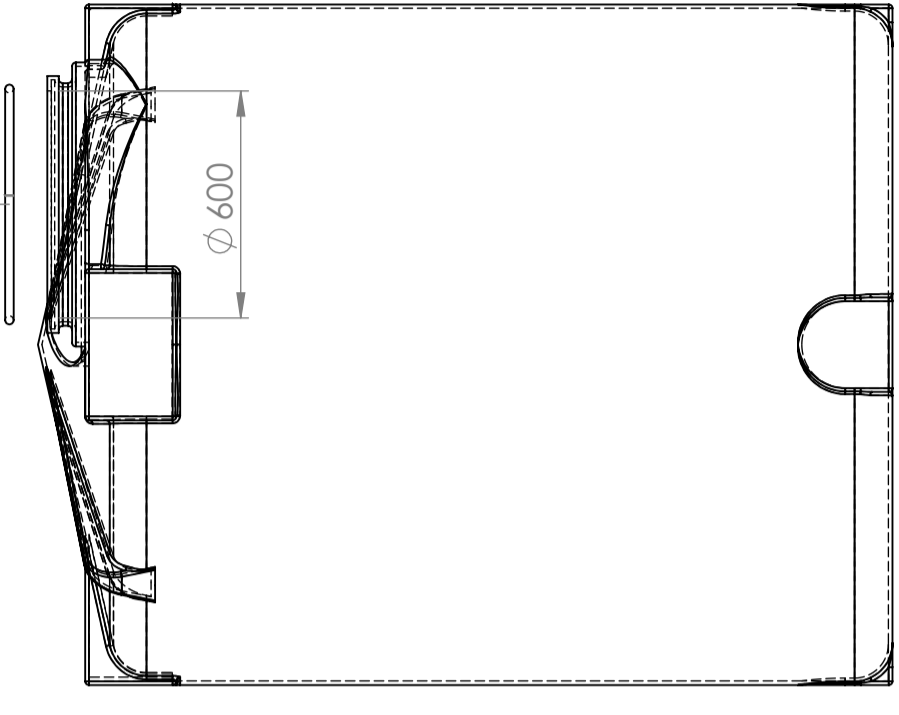
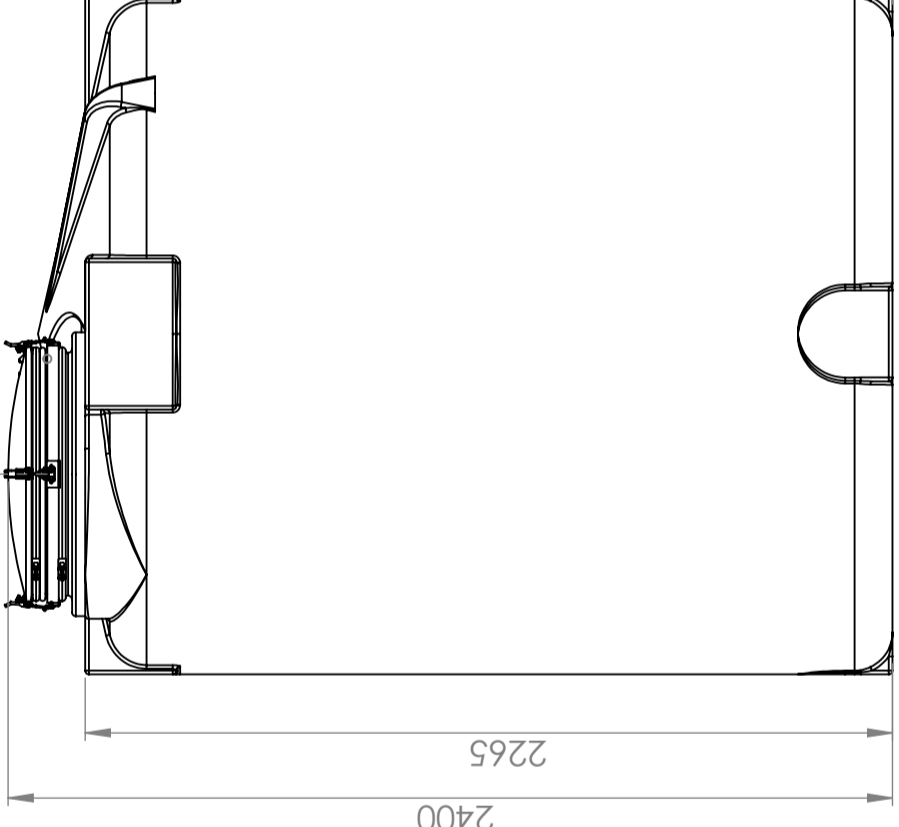
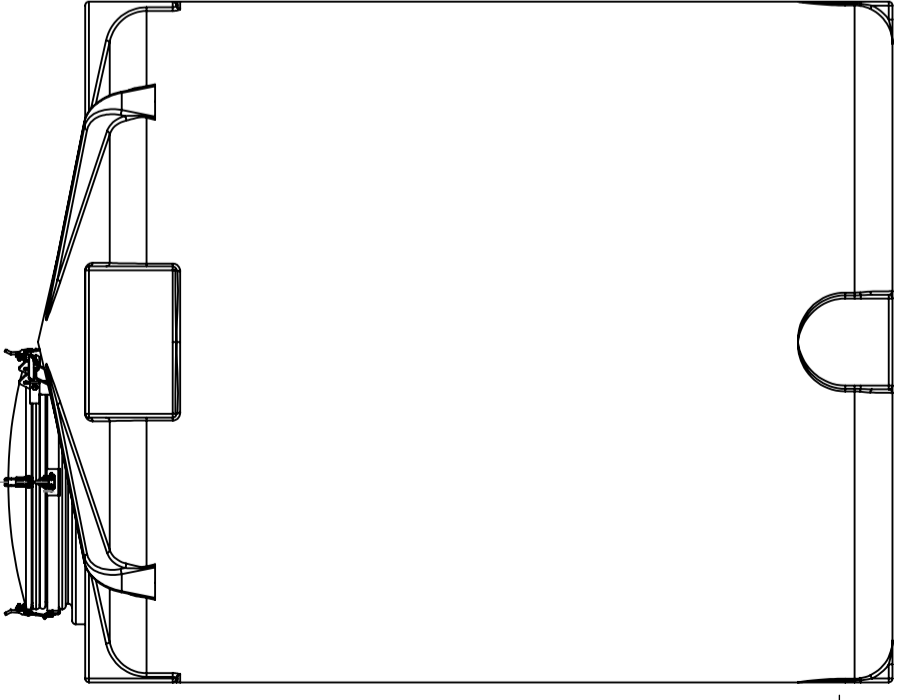
Arvioitu koko

Tekniset tiedot	
Materiaali	PE
Muoto	Lieriömäinen
Pohjan muoto	Suoraan
Esite	Suljettu
Kansityyppi	
Väri	Luonnollinen
Tilavuus (L)	5000
Korkeus (mm)	2335
Halkaisija (mm)	1800
Pinta-ala (m ²)	3,25
Paino (kg)	175
Tiheyspitoisuus (max kg/l)	1,85
Tullitilastojen numero	3925100000
GTIN	7090046760290
Kierrätys	

Ominaisuudet



Painettu 19.1.2025



For tare weight 1.85 kg/dm³
 *Manhole requires additional 800mm of height to fully open

Generelle toleranser om ikke annet er oppgitt på tegning	Tilatte avvik for måleområde. Gjelder ved +20° C			
General tolerances if not other stated on drawing	Permissible deviations for basic length size range. Valid +20° C			
	0-20	>20-75	>75-150	>150-300
	±0.5mm	±1mm	±1.5mm	±1.5%
				±1%

Constructed by - date	Evaluated by	Approved by - date	General Tolerances	Finish, Ra	View	Scale
GEP 13.03.2024			NS-ISO 2768-1	PE		1:20
Owner	Title/Description		CPX storage 5000L Natural			
	15007		Revision			
	Drawing number		Revision			
	1436 - 314		A3			
			Sheet			
			1(2)			

