



## CPX Varastosäiliö 7500L, musta

Replaces earlier item 17002. Miesluukulla Ø 600 mm

Art.nr: 17008



Arvioitu koko

### Tekniset tiedot

Materiaali	PE
Muoto	Lieriömäinen
Pohjan muoto	Suoraan
Esitys	Suljettu
Kansityyppi	
Väri	Musta
Tilavuus (L)	7500
Korkeus (mm)	2385
Halkaisija (mm)	2140
Pinta-ala (m2)	4,6
Paino (kg)	260
Tiheyspitoisuus (max kg/l)	1,85
Tullitilastojen numero	3925100000

Kierrätys



### Ominaisuudet



Säiliöt voidaan  
varustaa yhteillä



Kierrätettävä  
materiaali



Laaja lämpötila-  
alue



Hyvä kemikaali-  
ja  
korroosiokestä-  
vyys



Tiiveystestaus



Logistiikkaratkai-  
sut



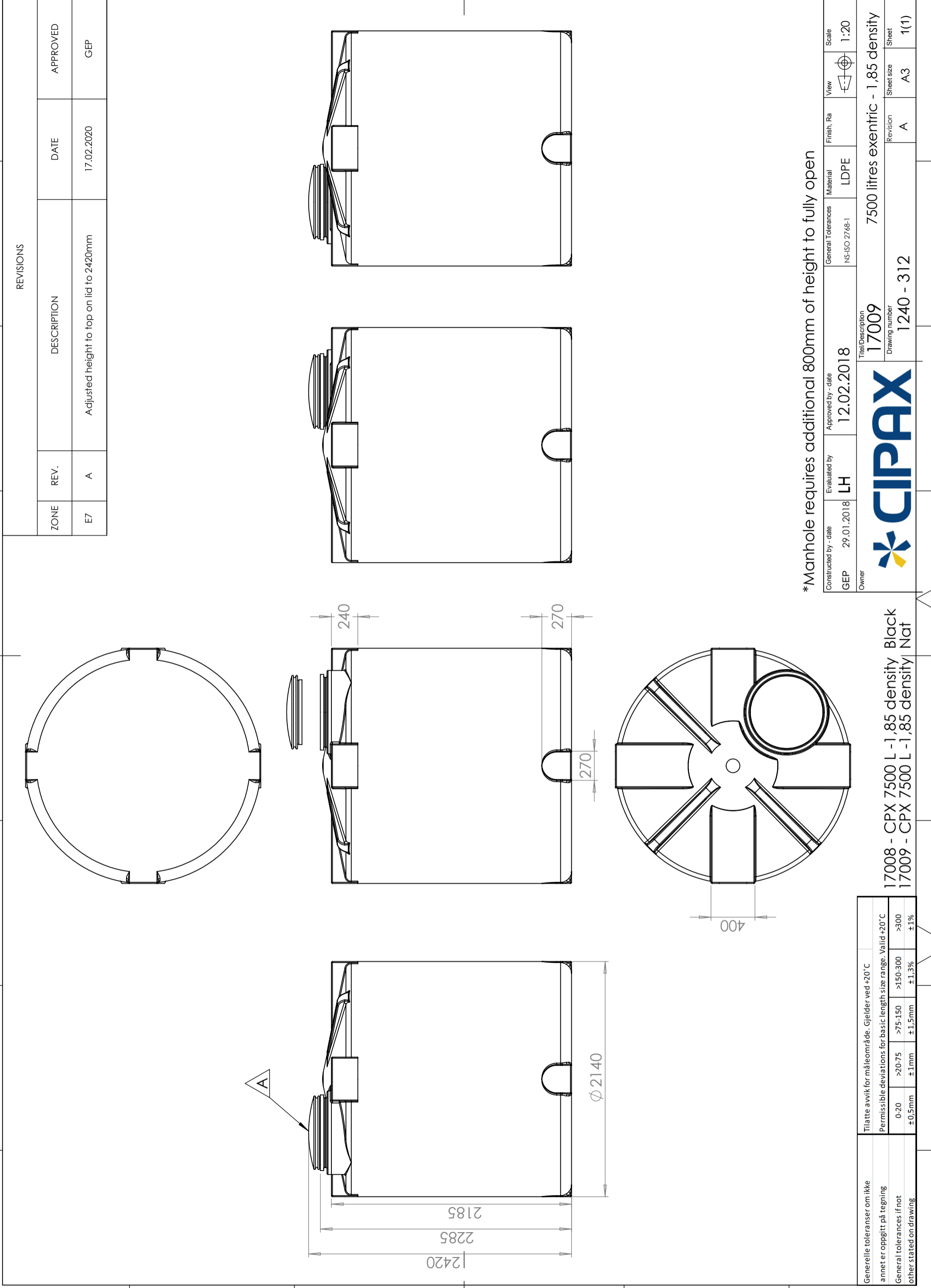
Elintarvikehyväk-  
syntä



Tuotteet on  
helppo  
puhdistaa

Painettu 18.4.2024

This drawing and design is the property of CIPAX. Copying and distribution of the drawing or any contents is prohibited without written permission from authorised personnel at CIPAX



REVISIONS				
ZONE	REV.	DESCRIPTION	DATE	APPROVED
E7	A	Adjusted height to top on lid to 2420mm	17.02.2020	GEP

\*Manhole requires additional 800mm of height to fully open

Constructed by - date	GE	29.01.2018	Evaluated by	LH	12.02.2018	Approved by - date	12.02.2018	General Tolerances	NS-ISO 2768-1	Material	LDPE	Finish, Ra		View		Scale	1:20
Owner																	
Title/Description																	
17009																	
7500 litres exentric - 1,85 density																	
Drawing number																	
1240 - 312																	
Revision																	
A																	
Sheet size																	
A3																	
Sheet																	
1(1)																	

Generelle toleranser om ikke anner oppgitt på tegning	Tilatte avvik for måleområdet. Gjelder ved +20°C		
General tolerances if not other stated on drawing	Permissible deviations for basic length size range. Valid +20°C		
0-20	>20-75	>75-150	>150-300
±0,5mm	±1mm	±1,5mm	±1,3%
			±1%

17008 - CPX 7500 L - 1,85 density Black  
 17009 - CPX 7500 L - 1,85 density Nat

