




CPX Varastosäiliö 15000L, luonnonvaalea

Nesteille, joiden tiheys on enintään 1,2

Art.nr: 15013



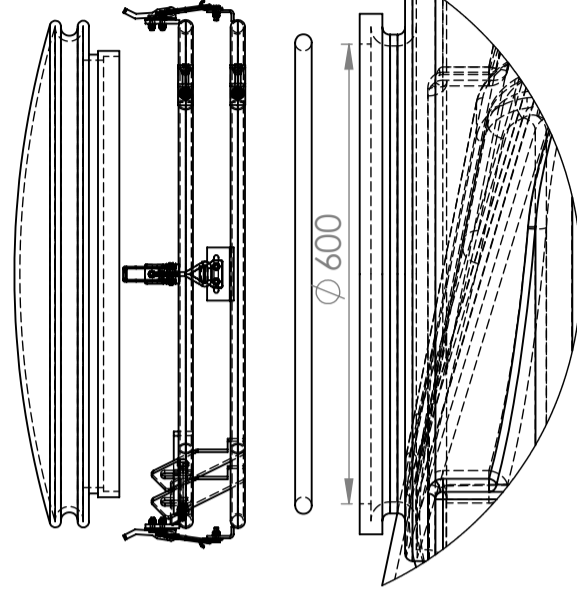
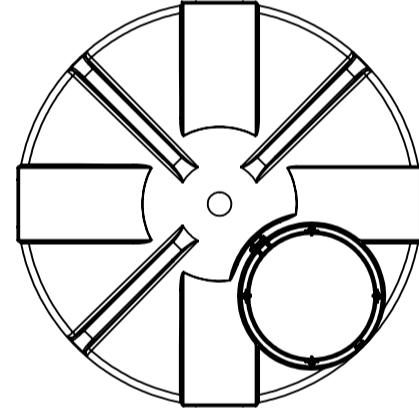
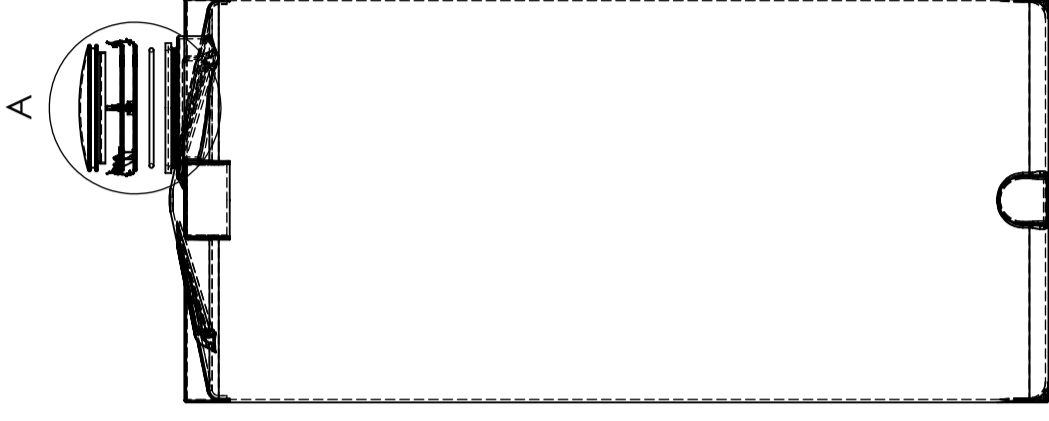
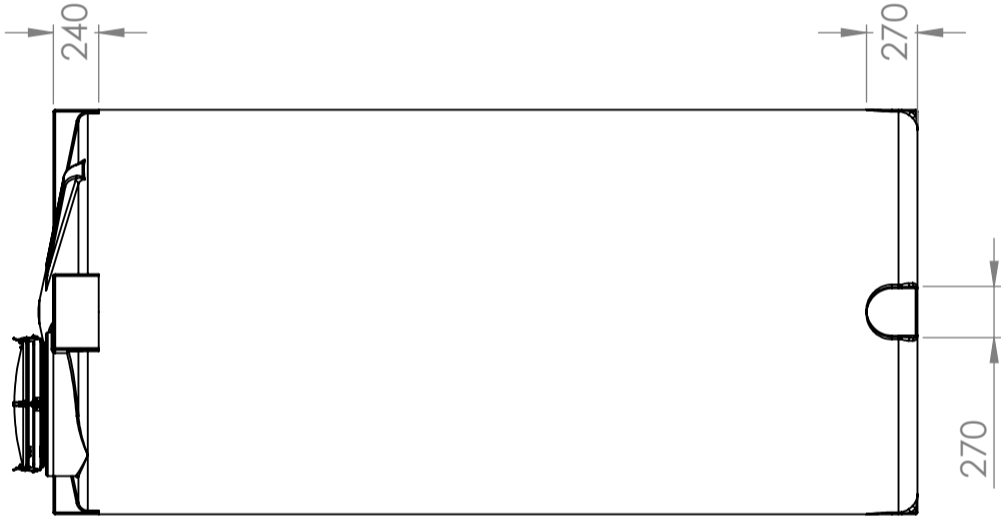
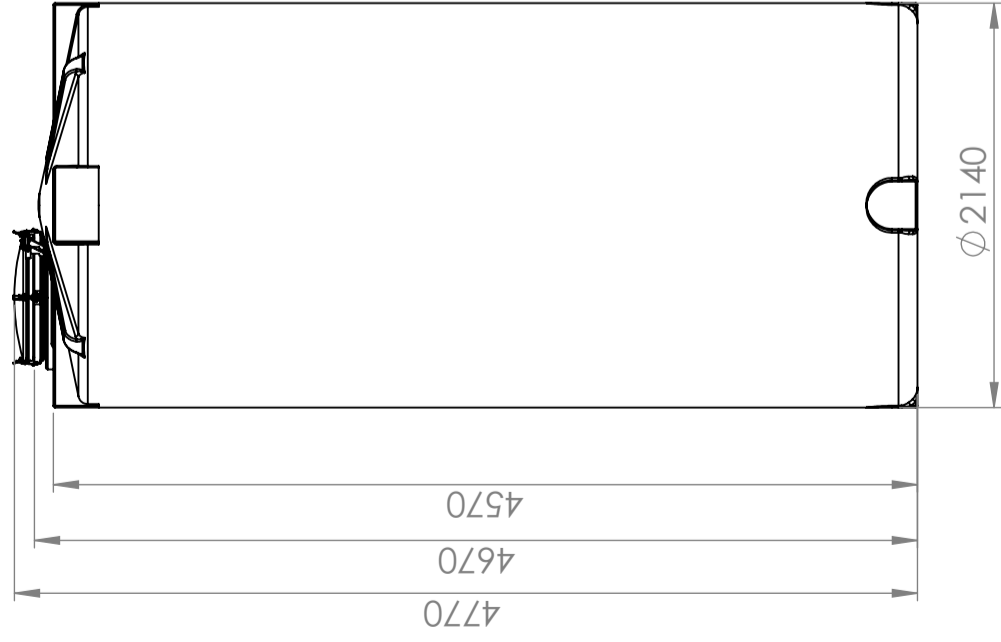
Arvioitu koko

| Tekniset tiedot | |
|----------------------------|---|
| Materiaali | PE |
| Muoto | Lieriömäinen |
| Eesitys | Suljettu |
| Kansityyppi | |
| Väri | Luonnollinen |
| Tilavuus (L) | 15000 |
| Korkeus (mm) | 4770 |
| Halkaisija (mm) | 2140 |
| Pinta-ala (m2) | 4,6 |
| Paino (kg) | 630 |
| Tiheyspitoisuus (max kg/l) | 1,5 |
| Tullitilastojen numero | 3925100000 |
| GTIN | 7090046760351 |
| Kierrätys |  |

Ominaisuudet



Painettu 25.4.2024



For tare weight 1.5 kg/dm³
 *Manhole requires additional 800mm of height to fully open

| | | | |
|--|--|----------|---------|
| Generelle toleranser om ikke annet er oppgitt på tegning | Tilatte avvik for måleområde. Gjelder ved +20° C | | |
| General tolerances if not other stated on drawing | Permissible deviations for basic length size range. Valid +20° C | | |
| | 0-20 | >20-75 | >75-150 |
| | ±0.5mm | ±1mm | ±1.5mm |
| | | >150-300 | >300 |
| | | ±1.3% | ±1% |

| | | | | | |
|-----------------------|--------------------|--------------------|----------------------------|------------|-------|
| Constructed by - date | Approved by - date | General Tolerances | Finish, Ra | View | Scale |
| GEP 18.03.2024 | | NS-ISO 2768-1 | PE | | 1:40 |
| Owner | Title/Description | | Drawing number | | |
| | 15013 | | CPX storage 15000L Natural | | |
| | 1448 - 314 | | Revision | Sheet size | Sheet |
| | | | | A3 | 1(2) |

