




CPX Säiliö 650 ltr kartiopohjalla

Säiliöt valmistetaan rotaatiovalamalla ja ovat siten saumattomia yhdestä kappaleesta valmistettuja astioita. Astiat on valmistettu polyeteenistä, joka on elintarvikekelppoinen ja kestävä hyvin erilaisia happoja ja emäksiä. Näitä astioita käytetään usein sekoittamiseen, annosteluun sekä varastointiin. Valettu 1½" pohjaliitäntä vakiona. Astiat varusteltavissa erilaisilla läpivienneillä ja/tai varusteilla.

Art.nr: 25009

Tekniset tiedot	
Materiaali	PE
Muoto	Lieriömäinen
Pohjan muoto	Kartiomainen
Kansityyppi	
Väri	Luonnollinen
Tilavuus (L)	650
Korkeus (mm)	1110
Halkaisija (mm)	1210
Pinta-ala (m ²)	0,87
Paino (kg)	70
Kierrätys	

Ominaisuudet



Säiliöt voidaan varustaa yhteillä



Kierrätettävä materiaali



Laaja lämpötila-alue



Hyvä kemikaali- ja korroosiokestävyys



Tiiveystestaus



Logistiikkaratkaisut



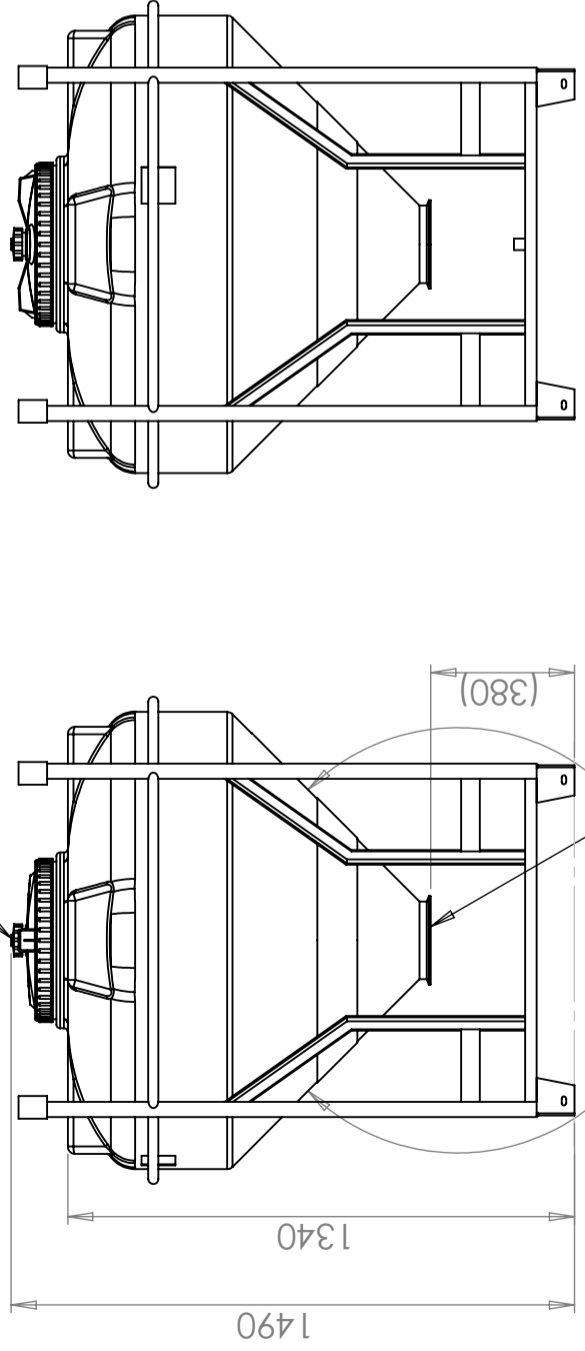
Elintarvikehyväksyntä



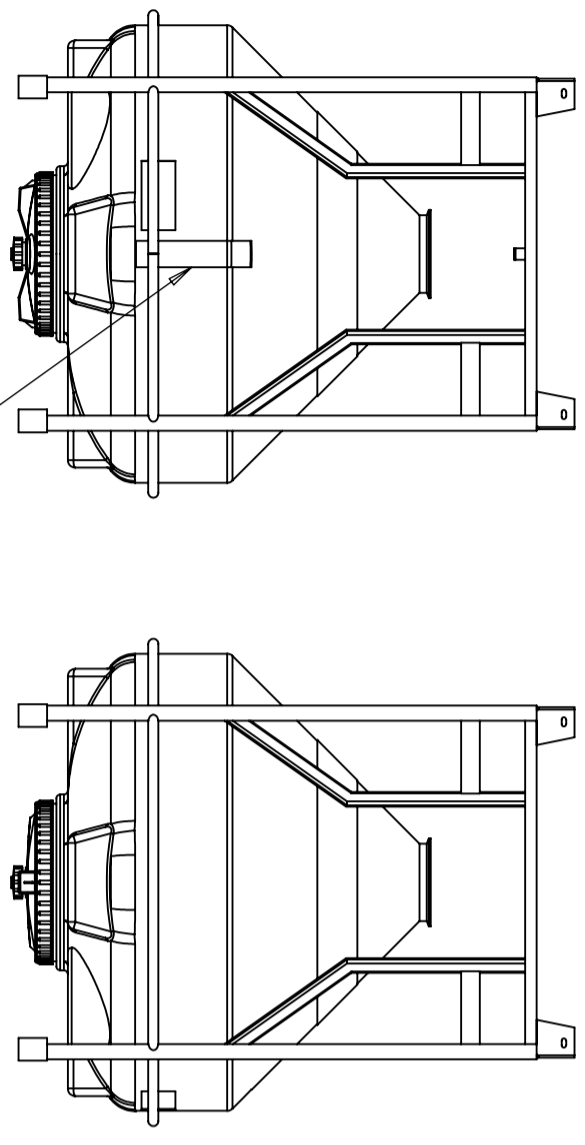
Tuotteet on helppo puhdistaa

Revision		Godkänd	
REV.	Ändringsmeddelande	Datum	

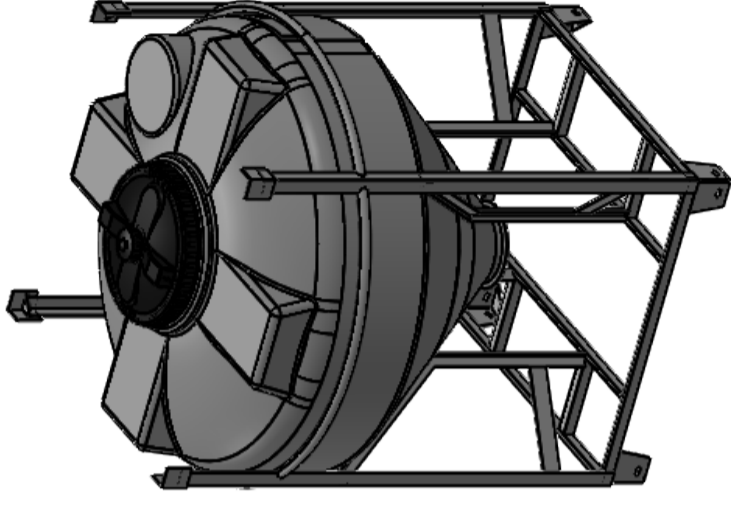
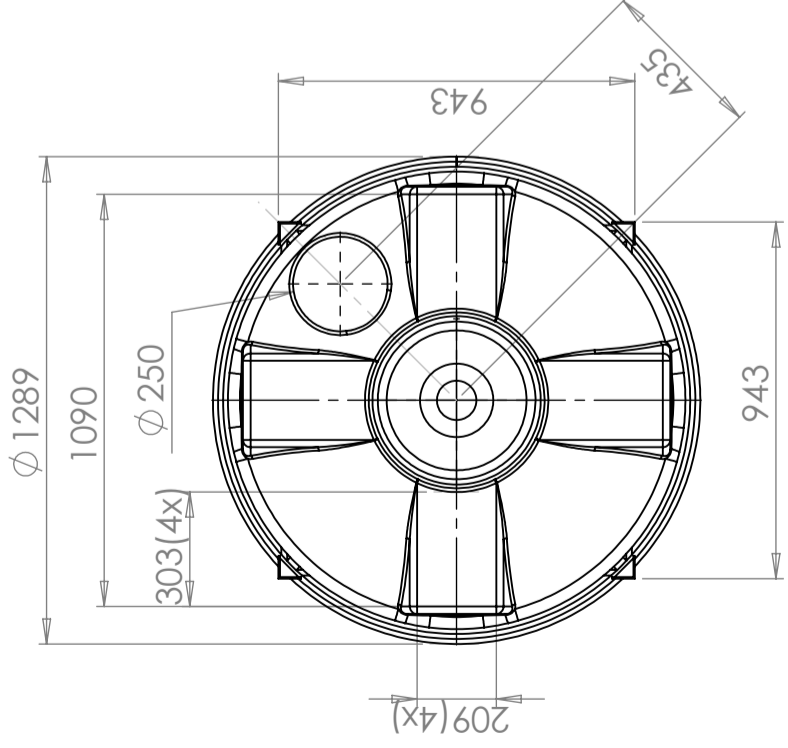
Lock Ø370mm med ventilation/
Lid Ø370mm with ventilation



Nivåskala/
Level Scale



Valbar utgång/
Choosable outlet



Tank: PE, naturell/Tank:PE, Neutral
Stativ: Stål, pulverlackat mörkgrått/Stand: Steel, powder coated dark grey

Konstruerad av JA	Granskad av MB	Godkänd av - datum JA 2020-03-16	Generell Ytjämnhet, Ra SS-ISO 2768-1	Vyplacering 	Skala 1:20
-----------------------------	--------------------------	--------------------------------------------	-----------------------------------------	-----------------	----------------------

Titel/Benämning CPX Behållare 650L cylindrisk	Blad 1(1)
Ägare CIPAX	Utgåva A
Ritningsnummer 25009	

Generella toleranser om ej annat anges på ritning General tolerances if not other stated on drawing	Tillåtna avvikelser för längdbasområde. Gäller + 20°C Permissible deviations for basic length size range. Be valid + 20°C
± 0,5 mm	0-20
± 1 mm	>20-75
± 1,5 mm	>75-150
± 1,3 %	>150-300
± 1 %	>300

This drawing and design is the property of CIPAX. Copying and distribution of the drawing or any contents is prohibited without written permission from authorised personal at CIPAX