




## CPX Mooring bouy MB 180L red incl rod

De ankerboei heeft een buitenmantel van slagvast polyethyleen dat is gevuld met freonvrij polystyreenschuim. Gatdiameter 60 mm.

Art.nr.: 30028

Specificaties	
Materiaal	PE
Kleur	Oranje
Inhoud (L)	180
Hoogte (mm)	720
Diameter (mm)	630
Gatdiameter (mm)	60
Gewicht (kg)	25
Recycling	 HDPE

## Eigenschappen



Aanpasbaar



Recyclebaar



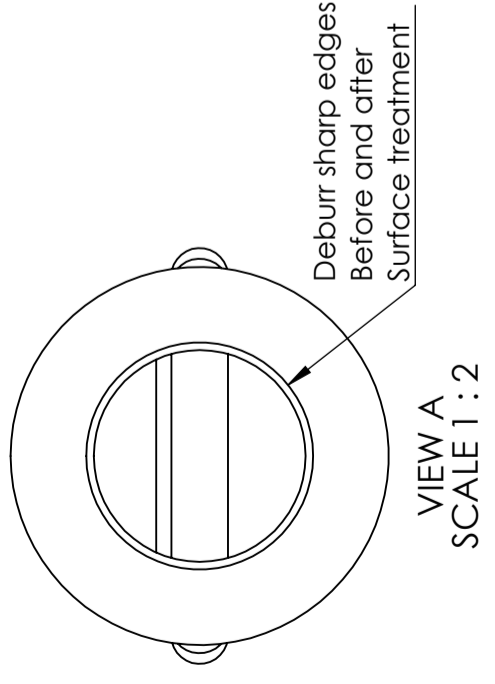
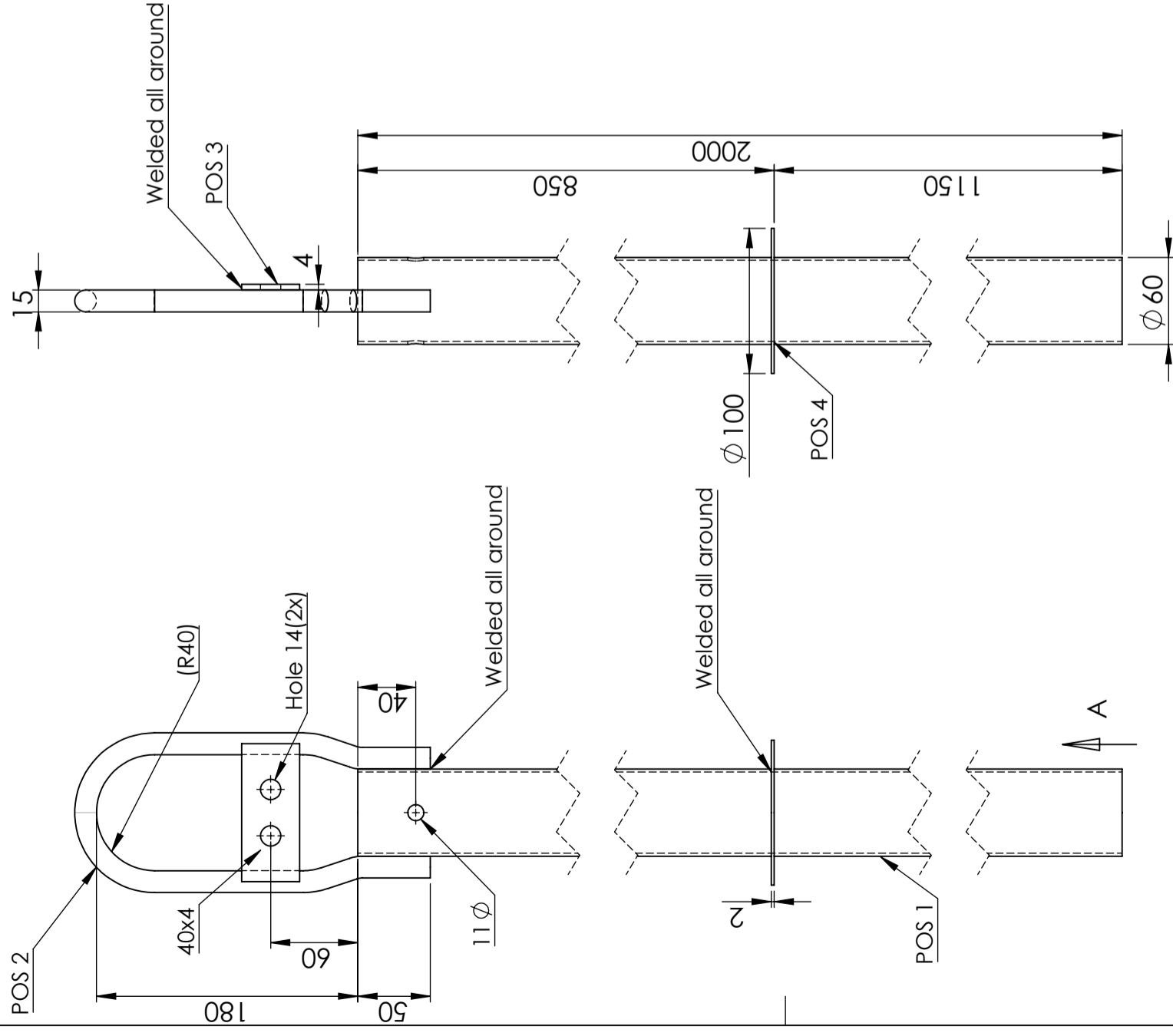
Breed  
temperatuurbereik:



Aangepast voor  
eten



Makkelijk  
schoon te  
maken



- POS 1 tube Material: EN 10305-3 (DIN 2394). t: 2 mm
- POS 2 rod Material: EN 10125 Fe 360B. φ 15
- POS 3 Plate Material: EN 10125 FE 360B. t: 4 mm
- POS 4 Plate Material: EN 10130 FeP01. t: 2 mm

Coating: Fe/Zn 115 ISO 1461.

DETAIL C  
SCALE 1:2 SECTION B-B

The bolt / nut / washer shall be assembled on each bouyrod

A	B	C
Bolt ISO 4014 DIN 931 FZV	NUT DIN 985 FZV	Washer 30x30x3 S4B FZV DIN 436
M10 x 80 62357	1	M10 Nyloc 62355
1	1	62364
QTY	QTY	QTY
2	1	2

Designed by	Inspected by	Approved by - Date	General tolerance SS-ISO 2768-1	General surface finish, Ra	View position	Scale
		-	G		⊕	1:10
Owner						
						
Title/Name						
Bojten 62221 120/180 LIT FORLANGD						
Drawing Number						
62221						
Edition						Page
A						1(1)

Revision	Reason of change	Date	Approved