




CPX Mooring bouy MB 240L red incl rod

De ankerboei heeft een buitenmantel van slagvast polyethyleen dat is gevuld met freonvrij polystyreenschuim. Gatdiameter 80 mm

Art.nr.: 30083

Specificaties	
Materiaal	PE
Kleur	Oranje
Inhoud (L)	240
Hoogte (mm)	750
Diameter (mm)	720
Gatdiameter (mm)	80
Gewicht (kg)	40
Recycling	 HDPE

Eigenschappen



Aanpasbaar



Recyclebaar



Breed
temperatuurbereik:

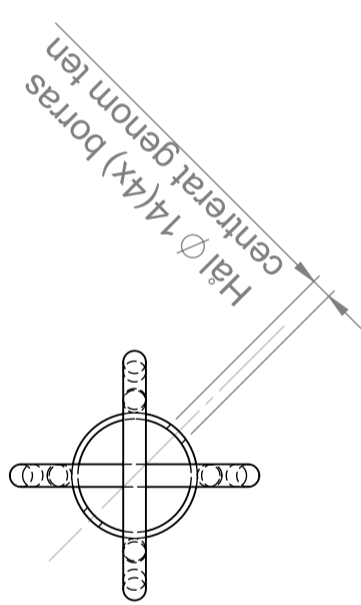
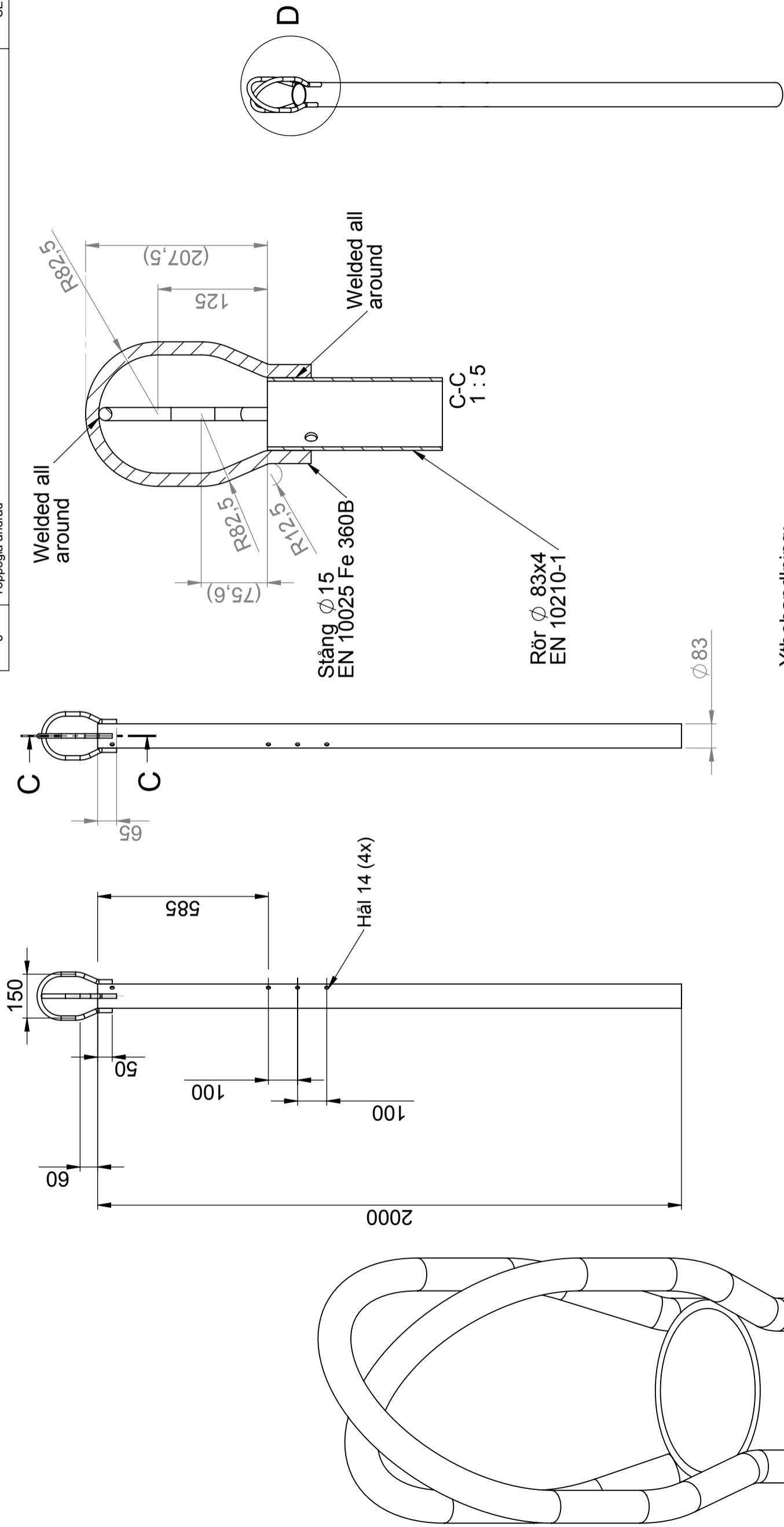


Aangepast voor
eten



Makkelijk
schoon te
maken

Ändrings Nr	Ändringens art / Ändringsmeddelande	Godkänd av	Datum
1	Material spec. förtydligad	SE	2006-11-27
2	Hål 14 (4x) position förtydligad	SE	2010-10-14
3	Toppöglan ändrad	SE	2011-01-24



Ten 62230 komplett levereras med:
 1 st Platta 62280
 2 st Bult M12x100 M6S FZV DIN 931/150 ISO 4014
 2 st Mutter M12 loc-king LM6M FZV DIN 985

DETAIL D
1:2

Konstruerad av	Granskad av	Godkänd av - datum	Generell tolerans	Generell Ytjämnhet, Ra	Vyplacering	Skala
SE	SE	SE - 2006-09-25	SS-ISO 2768-1			1:20
Titel/Benämning						
Ten 280 liter 62230						
Ritningsnummer						
S3-2806						
Utgåva						
3						
Blad						
1(1)						



This drawing and design is the property of CIPAX. Copying and distribution of the drawing or any contents is prohibited without written permission from authorised personal at CIPAX