




CPX Mooring bouy MB 60L natural extended rod

De ankerboei heeft een buitenmantel van slagvast polyethyleen dat is gevuld met freonvrij polystyreenschuim. Gatdiameter 60 mm

Art.nr.: 30070

Specificaties	
Materiaal	PE
Kleur	Naturel
Inhoud (L)	60
Hoogte (mm)	330
Diameter (mm)	580
Gatdiameter (mm)	60
Recycling	 HDPE

Eigenschappen



Aanpasbaar



Recyclebaar



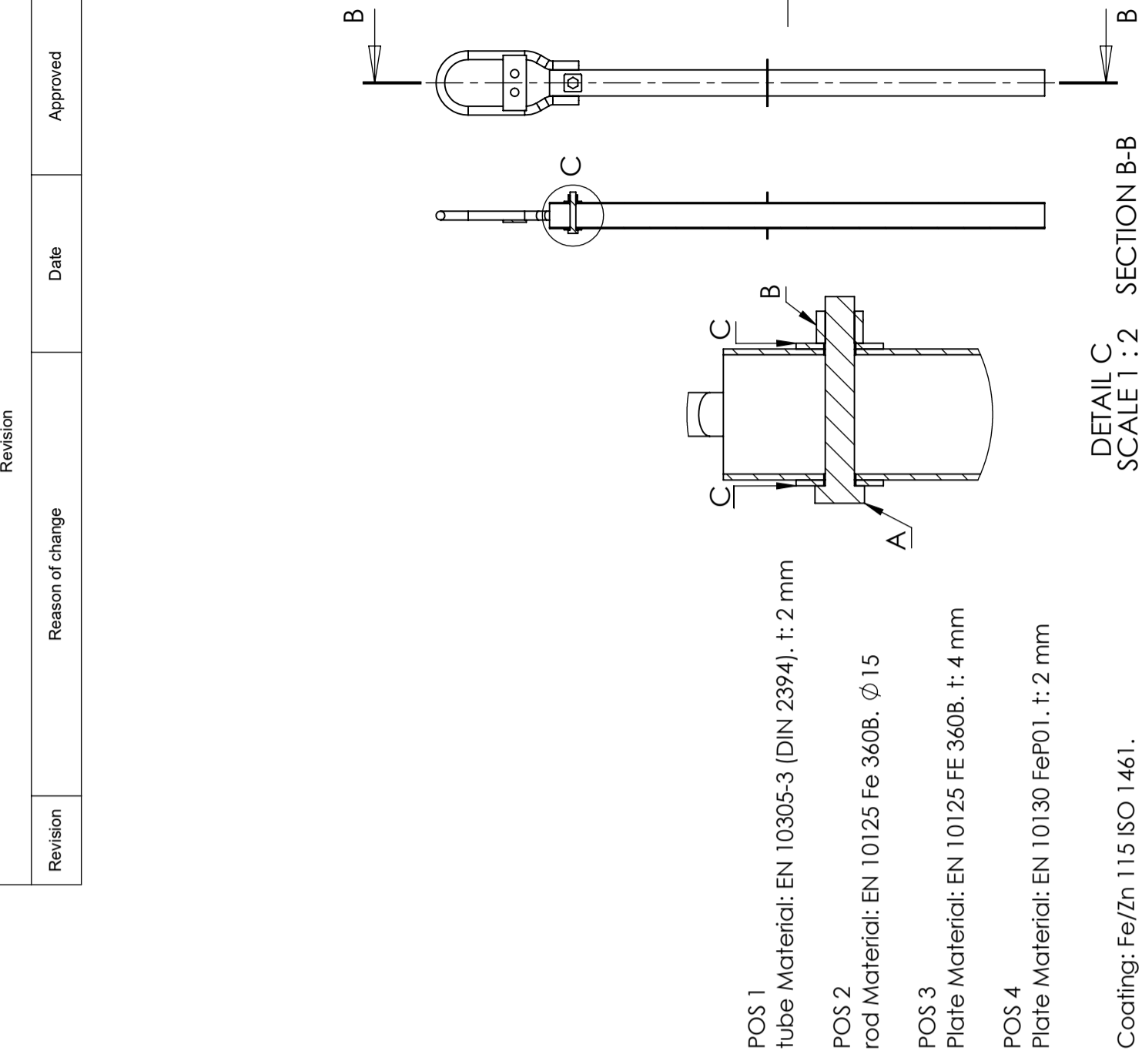
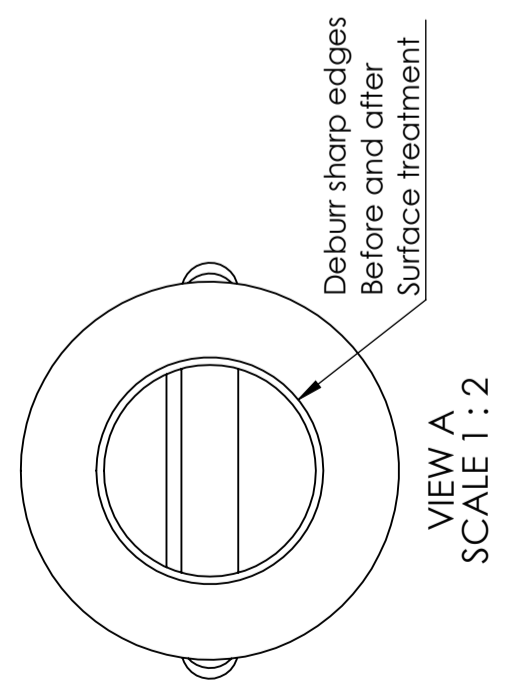
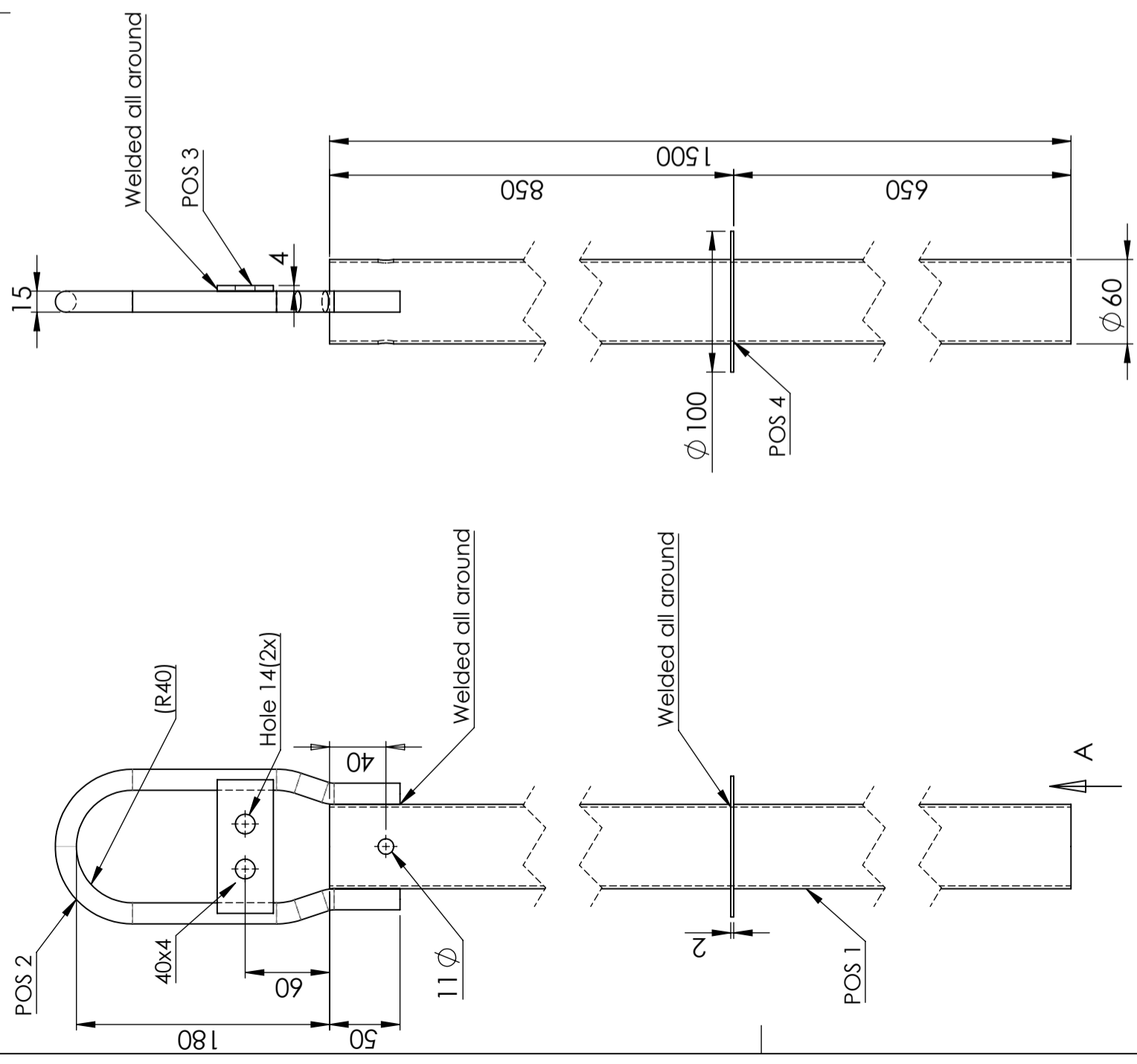
Breed
temperatuurbereik:



Aangepast voor
eten



Makkelijk
schoon te
maken



- POS 1 tube Material: EN 10305-3 (DIN 2394). t: 2 mm
- POS 2 rod Material: EN 10125 Fe 360B. ϕ 15
- POS 3 Plate Material: EN 10125 FE 360B. t: 4 mm
- POS 4 Plate Material: EN 10130 FeP01. t: 2 mm

Coating: Fe/Zn 115 ISO 1461.
 DETAIL C
 SCALE 1 : 2 SECTION B-B

The bolt / nut / washer shall be assembled on each bouyrod

A	B	C
Bolt ISO 4014 DIN 931 FZV	NUT DIN 985 FZV	Washer 30x30x3 S4B FZV DIN 436
M10 x 80 62357	M10 Nyloc 62355	62364
QTY 1	QTY 1	QTY 2

Designed by	Inspected by	Approved by - Date	General tolerance SS-ISO 2768-1	General surface finish, Ra	View position	Scale
		-	G			1:10
Owner						
Titel/Name						
Bojten 62211 60 LIT FORLANG						
Drawing Number						
62211						
Edition						Page
A						1(1)



Revision	Reason of change	Date	Approved