

Standaard voor silo



Grootte ongeveer

Varianten	
69390	Standaard silo 25L metaal
69400	Standaard silo 90L PE
69391	Standaard silo 90L metaal
69392	Standaard silo 300-600L PE
69393	Standaard silo 300-600L metaal
69394	Standaard silo 1400L metaal
69395	Standaard silo 1800L metaal
69396	Standaard silo 1900L metaal
69398	Standaard silo 1100/2000L metaal cilindrisch
69397	Standaard silo 2000L metaal rechthoekig
69401	Standaard silo 2500L metaal
69399	Standaard silo 3500-5500L metaal

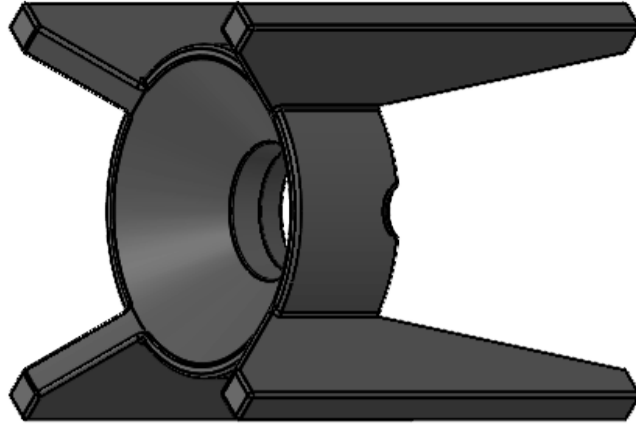
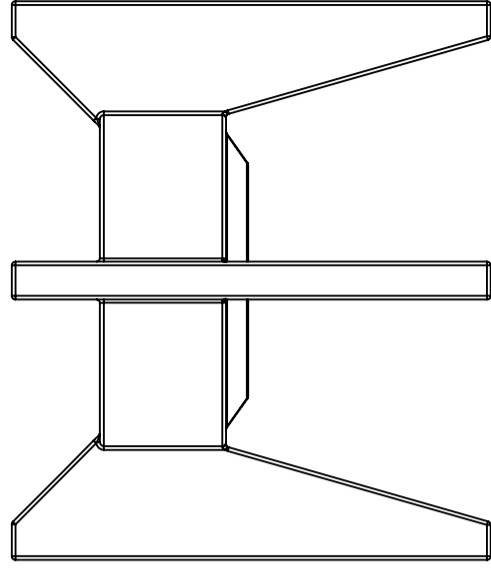
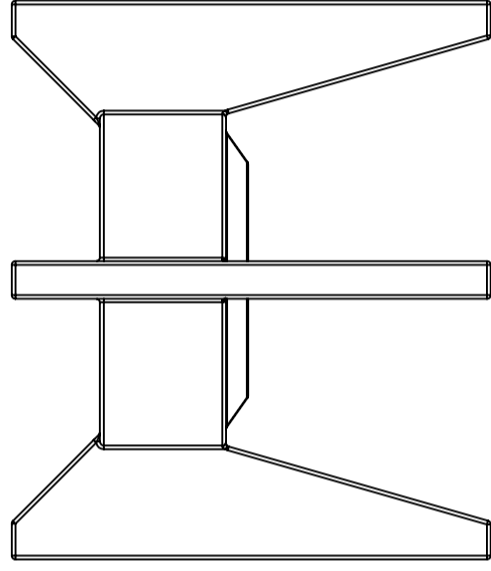
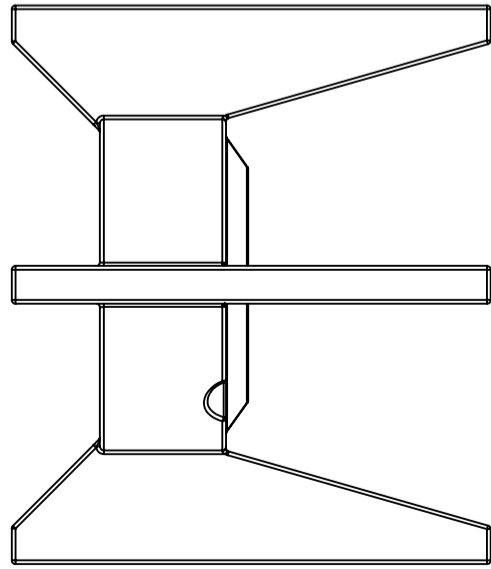
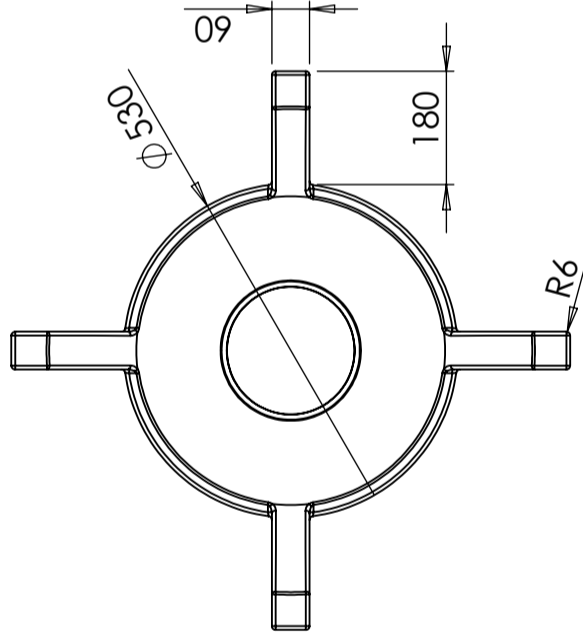
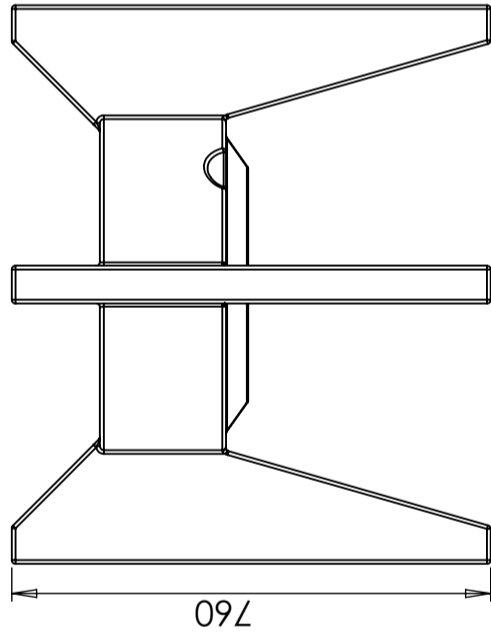
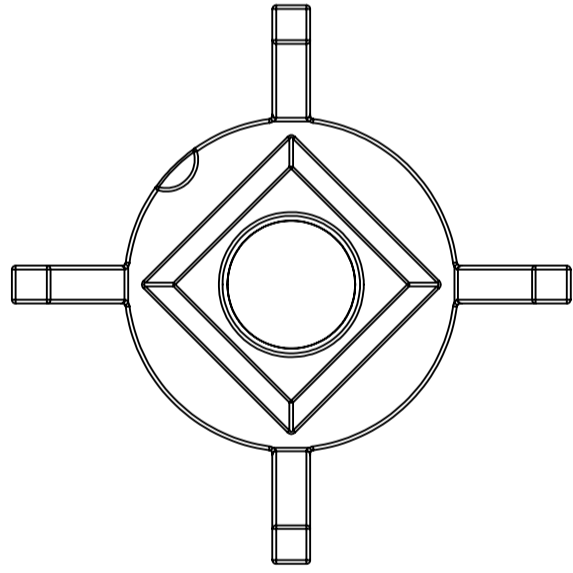
Eigenschappen




Logistieke oplossing



Makkelijk schoon te maken



Revision		Reason of change		Date		Approved	
Revision		Reason of change		Date		Approved	

Designed by	Inspected by	Approved by - Date	General tolerance SS-ISO 2768-1	General surface finish, Ra	View position	Scale
		-				1:12
Owner			Title/Name			
			Stativ silo 300-600L PE			
			Drawing Number			
			69392			
			Edition			
			1(1)			