

Standaard voor silo



Grootte ongeveer

Varianten

69390	Standaard silo 25L metaal
69400	Standaard silo 90L PE
69391	Standaard silo 90L metaal
69392	Standaard silo 300-600L PE
69393	Standaard silo 300-600L metaal
69394	Standaard silo 1400L metaal
69395	Standaard silo 1800L metaal
69396	Standaard silo 1900L metaal
69398	Standaard silo 1100/2000L metaal cilindrisch
69397	Standaard silo 2000L metaal rechthoekig
69401	Standaard silo 2500L metaal
69399	Standaard silo 3500-5500L metaal

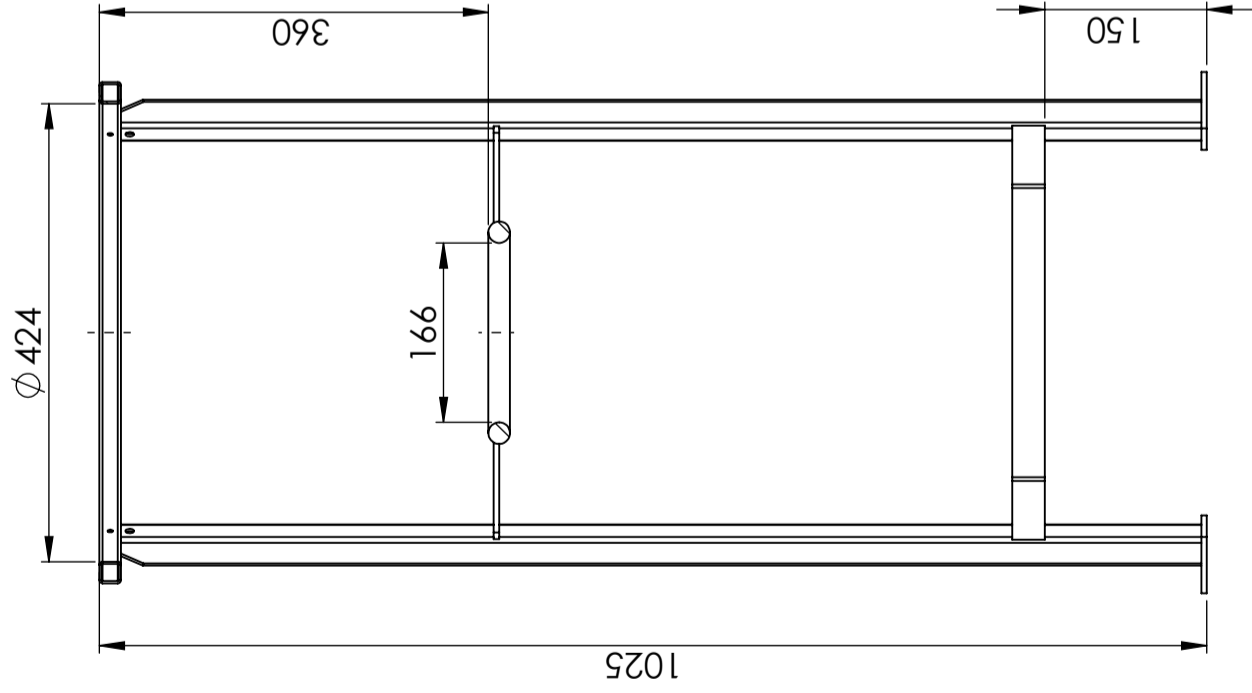
Eigenschappen



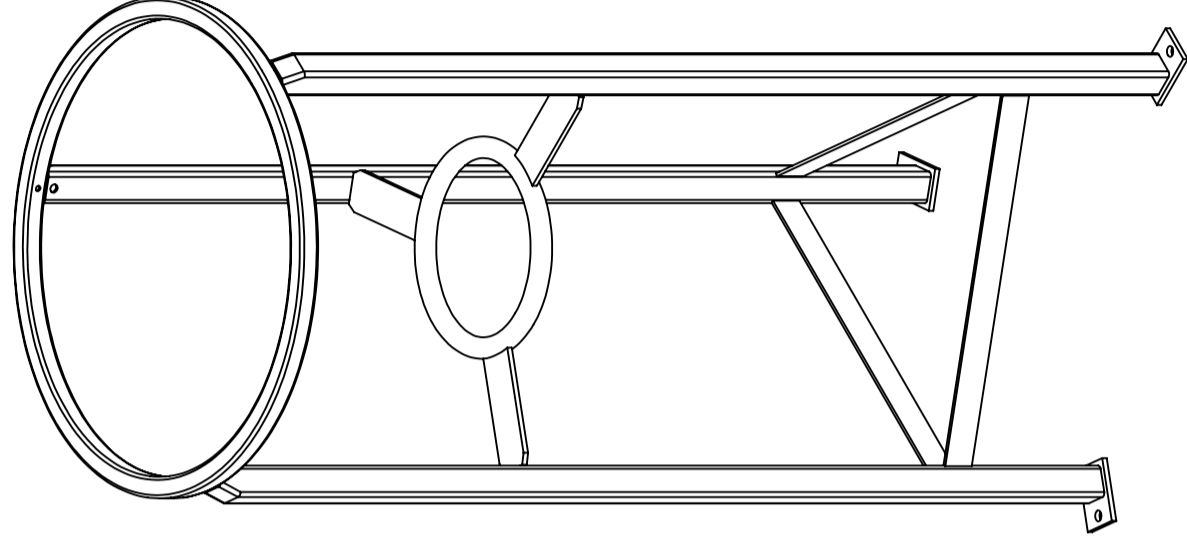
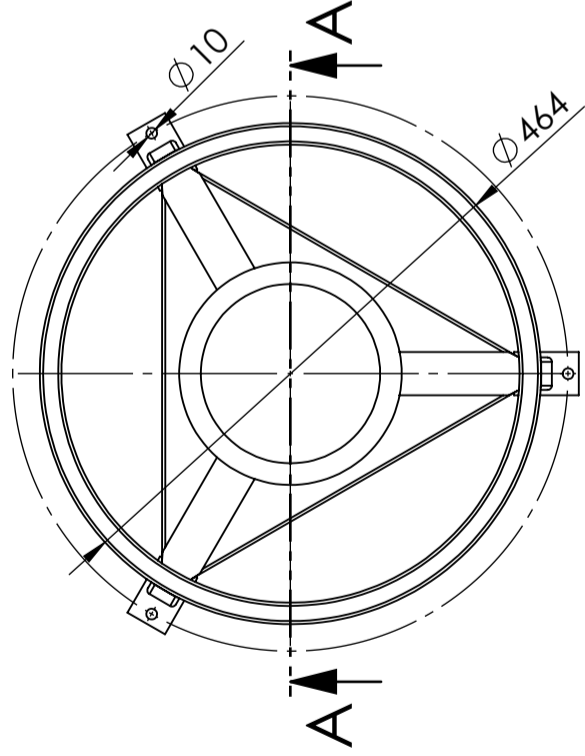
Logistieke oplossing



Makkelijk schoon te maken



SECTION A-A



Ändrings Nr	Ändringens art / Ändringsmeddelande	Godkänd av	Datum
-------------	-------------------------------------	------------	-------

Konstruerad av KAMA	Granskad av	Godkänd av - datum 20-Sep-24	Generell tolerans SS-ISO 2768-1	Generell Ytjämnhet, Ra	Vyplacering	Skala 1:7
Ägare	Titel/Benämning 69391		Ritningsnummer 69391		Utgåva	Blad 1(1)