

Standaard voor silo



Grootte ongeveer

Varianten	
69390	Standaard silo 25L metaal
69400	Standaard silo 90L PE
69391	Standaard silo 90L metaal
69392	Standaard silo 300-600L PE
69393	Standaard silo 300-600L metaal
69394	Standaard silo 1400L metaal
69395	Standaard silo 1800L metaal
69396	Standaard silo 1900L metaal
69398	Standaard silo 1100/2000L metaal cilindrisch
69397	Standaard silo 2000L metaal rechthoekig
69401	Standaard silo 2500L metaal
69399	Standaard silo 3500-5500L metaal

Eigenschappen

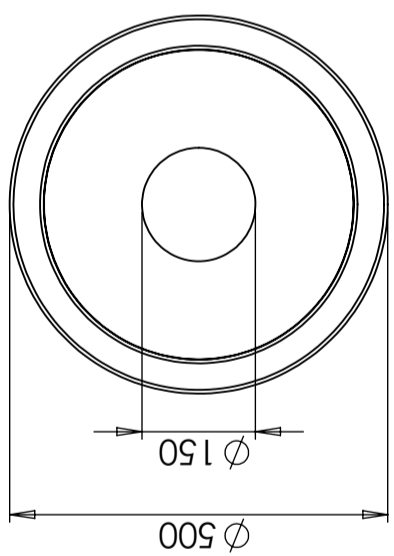
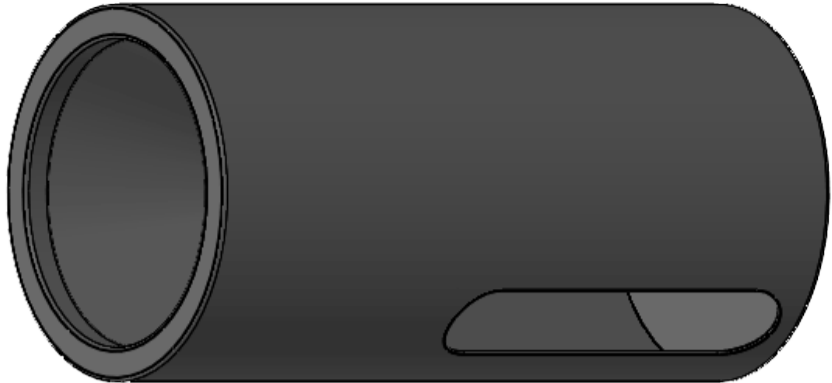
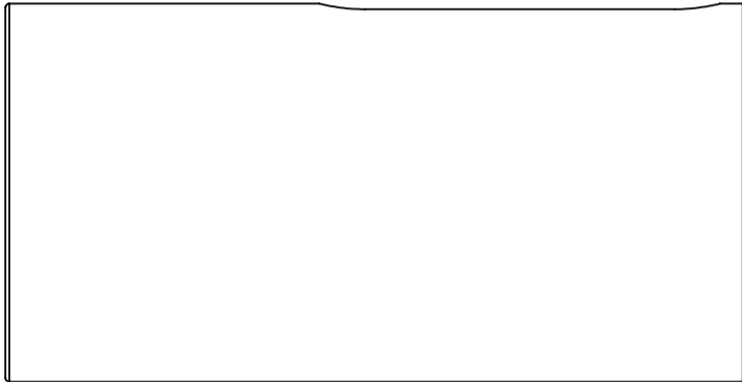
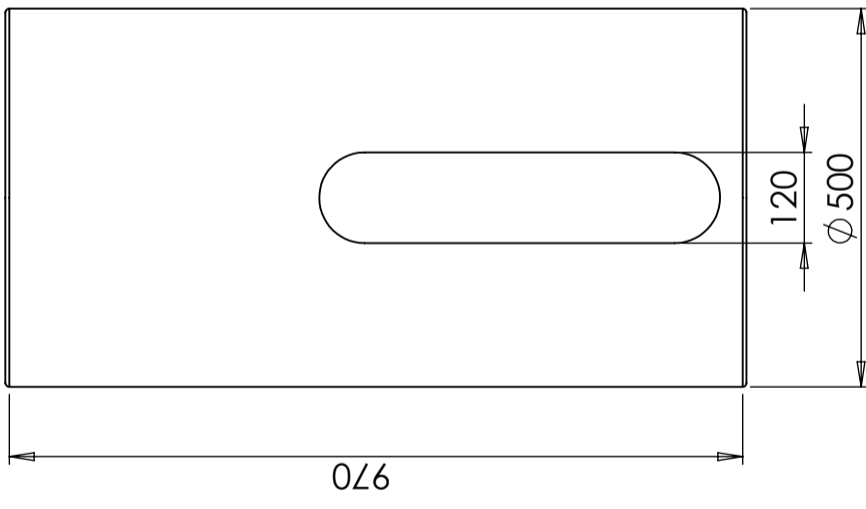
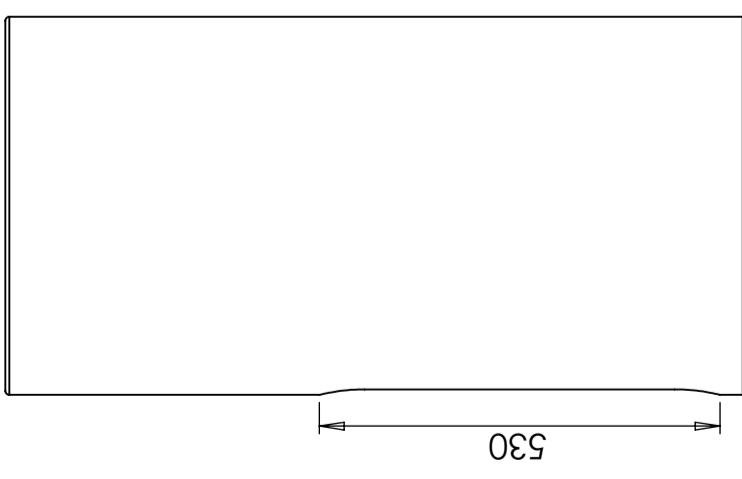
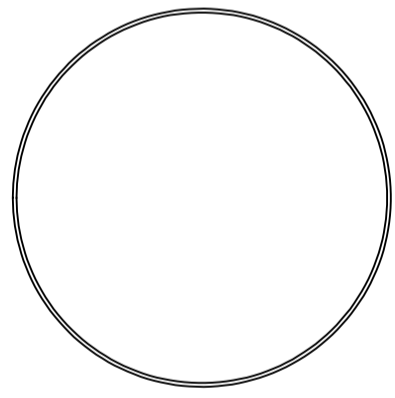


Logistieke oplossing



Makkelijk schoon te maken

Revision		
REV.	Ändringsmeddelande	Datum
		Godkänd



Konstruerad av	Granskad av	Godkänd av - datum	Generell tolerans SS-ISO 2768-1	Generell Ytjämnhet, Ra	Vyplacering	Skala
		-				1:10
			Titel/Benämning			
Ägare			Stativ silo 90L PE			
			Ritningsnummer			
			69400			
			Utgåva			
			A			
			Blad			
			1(1)			