



CPX Container 1600L rechthoekig zuurbestendig frame

De container heeft een met een O-ring afgedicht mangat van 400 mm. Wordt geleverd met thermisch verzinkte of zuurbestendige (SS2343) frames. Om de tank eenvoudig vast te kunnen zetten, zitten er groeven voor spanbanden aan de boven- en zijkant van de tank. De container kan naar wens worden voorzien van aansluitingen. De bovenzijde van de container is belastbaar, bijv. voor een doseerpomp. Vlakke oppervlakken voor montage van aansluitingen aan de korte zijden van de tank, waarvan vier beschermd/verzonken in de tank.

Art.nr.: 216043



Vereist enkele
deur



Grootte ongeveer

Specificaties

Materiaal	PE
Model	Rechthoekig
Bodem	Vlak
Uitvoering	Gesloten
Type deksel	
Kleur	Naturel
Inhoud (L)	1600
Lengte (mm)	1602
Breedte (mm)	760
Hoogte (mm)	1685
Vloeroppervlak (m2)	1,7
Gewicht (kg)	80
Statistisch nummer van de douane	3925100000
GTIN	7090046761020
Recycling	

Eigenschappen



Aanpasbaar



Recyclebaar



Breed
temperatuurbereik:



Bestand tegen
chemicaliën



Lek testen



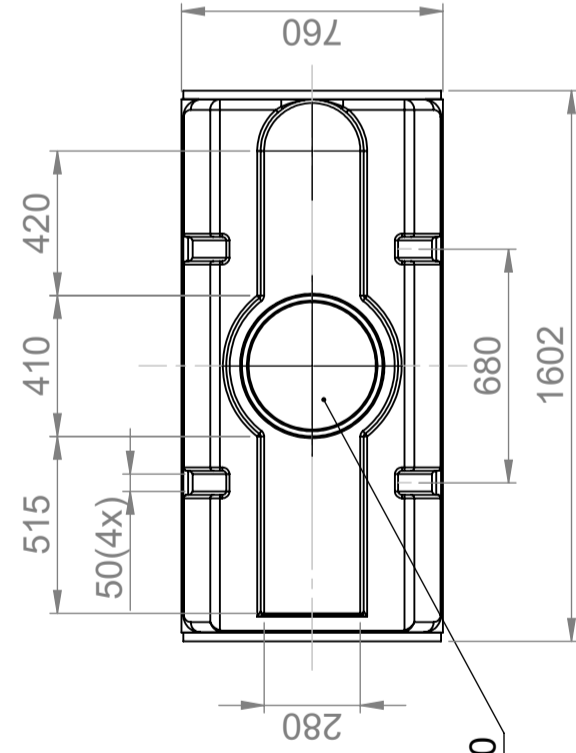
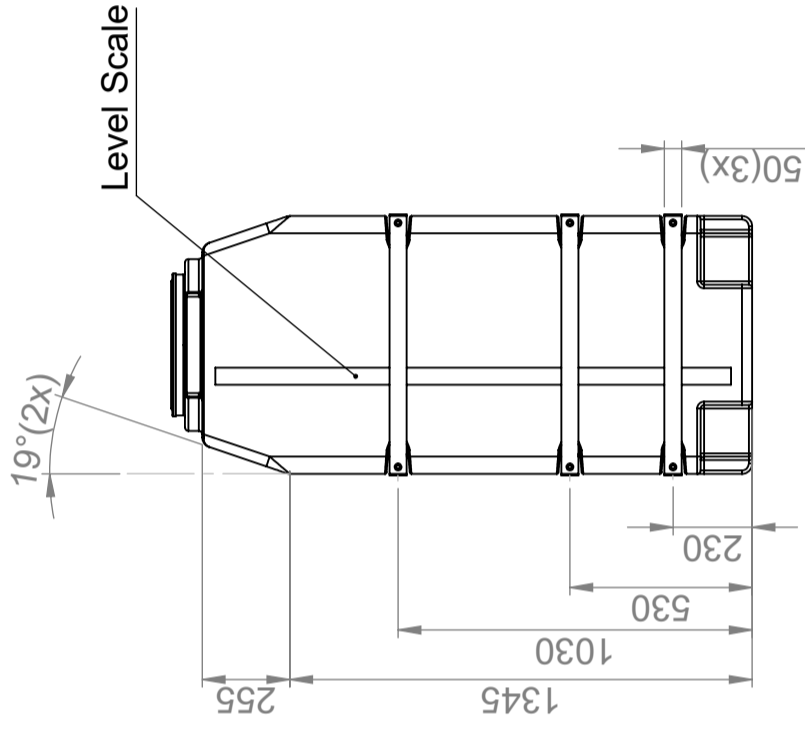
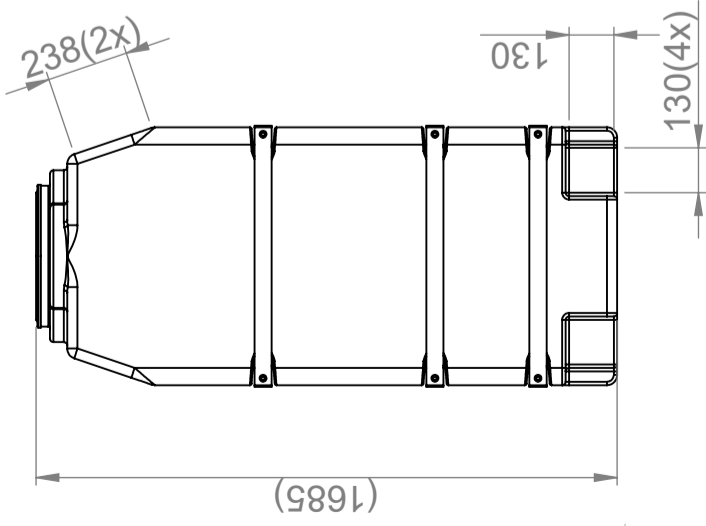
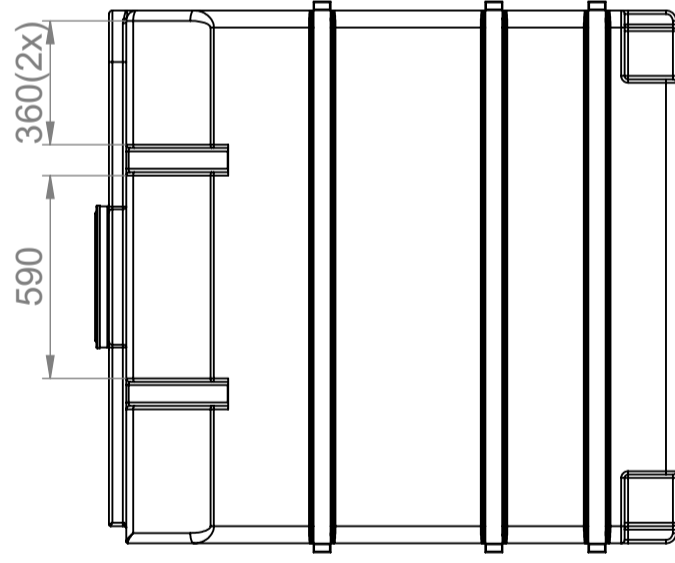
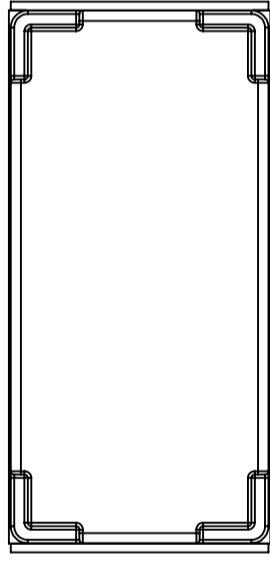
Logistieke
oplossing



Aangepast voor
eten

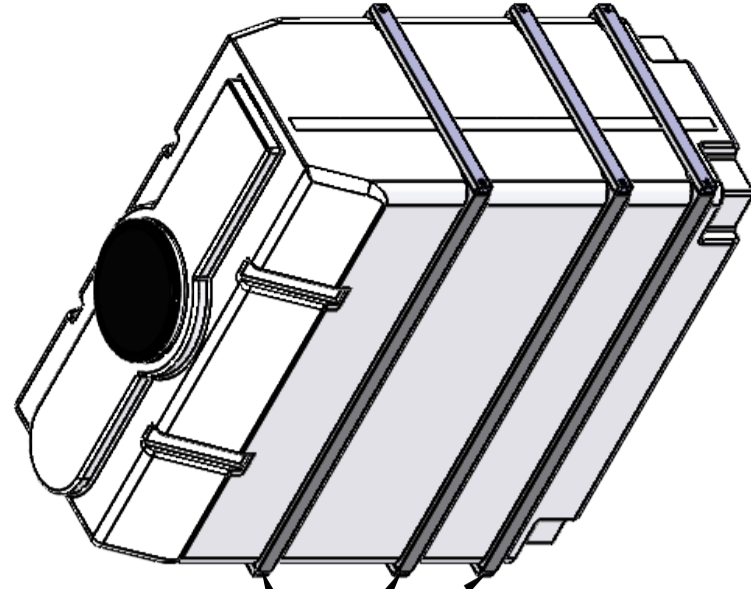


Makkelijk
schoon te
maken



Lid Ø400
Manhole Ø350

Support Frames made
of hot-dipped galvanized steel



Generella toleranser omej annat agas på ritning General tolerances if not other stated on drawing	Tillåtna avvikelser för längdmåttområde Permissible deviations for basic length size range	0-20 ± 0,5 mm	>20-75 ± 1 mm	>75-150 ± 1,5 mm	>150-300 ± 1,3 %	>300 ± 1 %
--	---	------------------	------------------	---------------------	---------------------	---------------

Konstruerad av
MB

Granskad av
FB

Godkänd av - datum
2023-08-11

Generell tolerans
SS-ISO 2768-1

Generell
Ytjämnhet, Ra

Vyplacering

Skala
1:22

Ägare



Titel/Benämning

Rekt. Behållare 1600L

Ritningsnummer

216043

Utgåva

1(1)