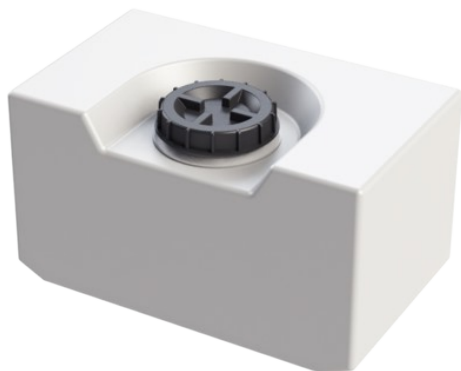


CPX Container 60L rechthoekig



De container heeft standaard een flinke, met O-ring verzegelde schroefdop van 150 mm. De schroefdop zit goed beschermd aan de bovenkant van de tank. De container is stapelbaar. De kraag aan de korte zijde van de tank heeft een buitendiameter van 50 mm en kan indien gewenst worden opgeboord. De container kan worden voorzien van aansluitingen, geheel volgens uw wensen.

Art.nr.: 20061



Vereist enkele
deur



Grootte ongeveer

Specificaties

Materiaal	PE
Model	Rechthoekig
Bodem	Vlak
Uitvoering	Gesloten
Type deksel	
Kleur	Naturel
Inhoud (L)	60
Lengte (mm)	600
Breedte (mm)	360
Hoogte (mm)	330
Vloeroppervlak (m2)	0,24
Gewicht (kg)	5,65
Statistisch nummer van de douane	3925100000
GTIN	7090046760658
Recycling	

Eigenschappen



Aanpasbaar



Recyclebaar



Breed
temperatuurbereik:



Bestand tegen
chemicaliën



Lek testen



Logistieke
oplossing

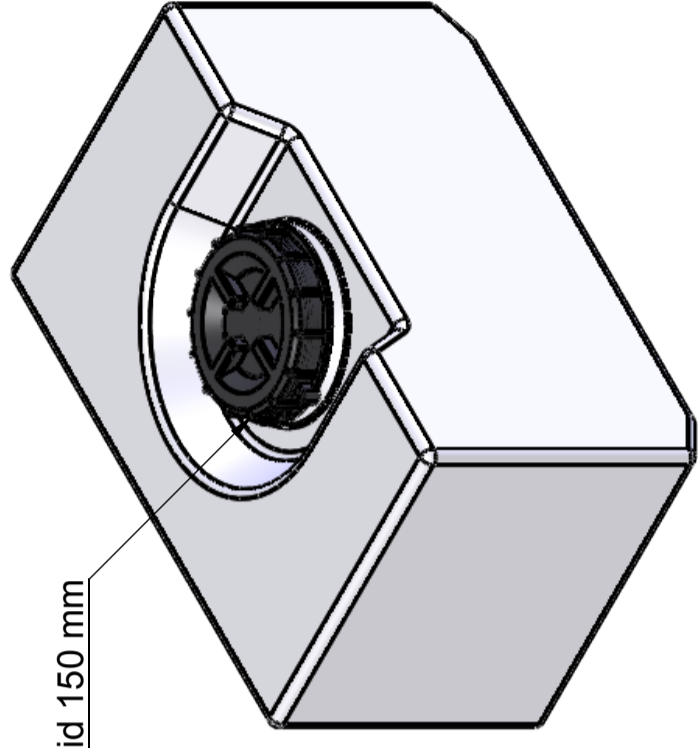
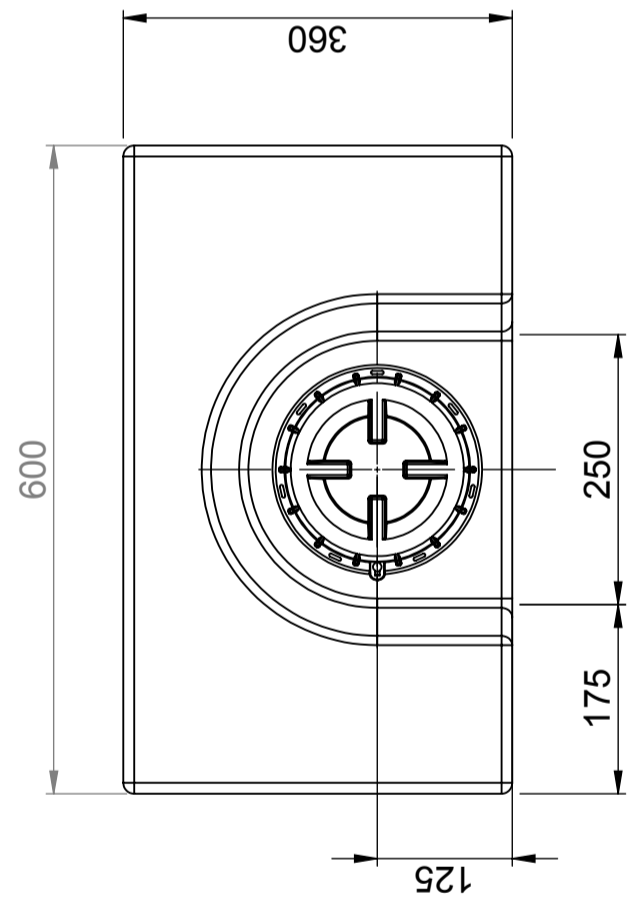
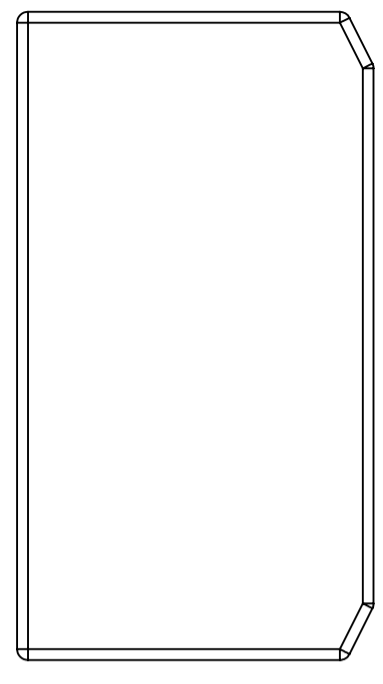
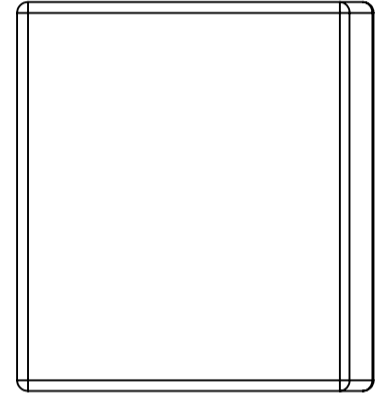
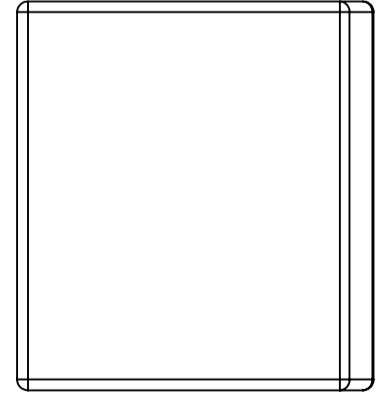
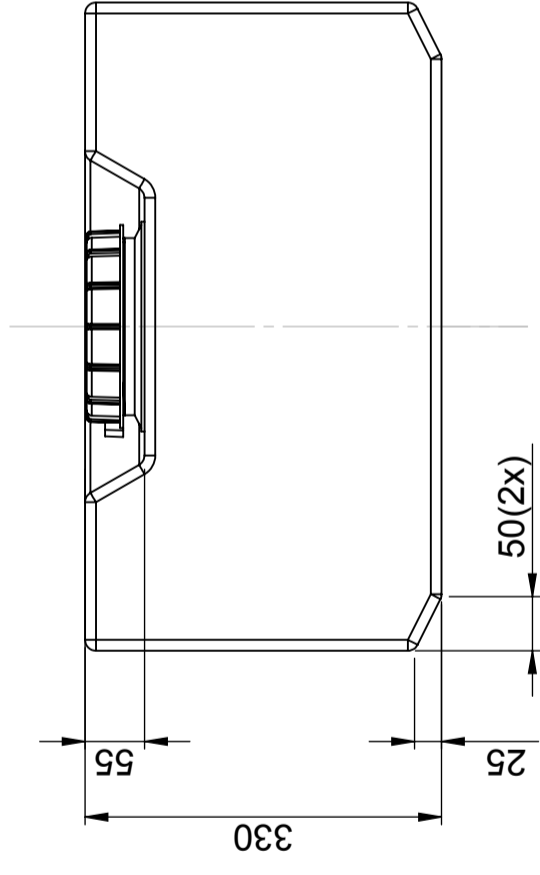
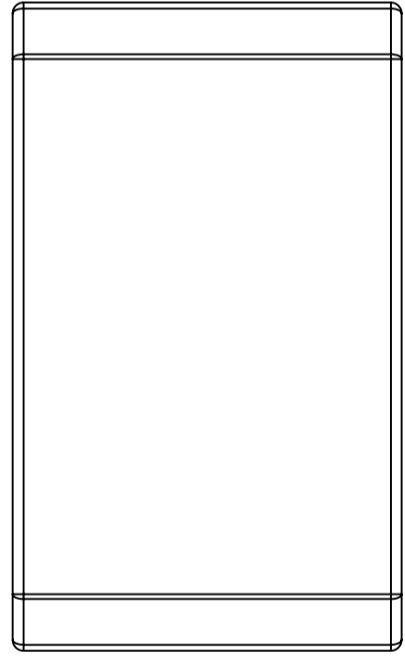


Aangepast voor
eten



Makkelijk
schoon te
maken

Generella toleranser om ej anmärkes på ritning General tolerances if not other stated on drawing	Tillåtna avvikelser för längdmåttområde Permissible deviations for basic length size range	0-20 ± 0,5 mm	>20-75 ± 1 mm	>75-150 ± 1,5 mm	>150-300 ± 1,3 %	>300 ± 1 %
---	---	------------------	------------------	---------------------	---------------------	---------------



Lock 150 mm/Lid 150 mm

Revision

1	Påfyllning dia. 50 bort	2016-06-16	SE
---	-------------------------	------------	----

Konstruerad av SE	Granskad av SE	Godkänd av - datum SE - 2007-08-29	Generell tolerans SS-ISO 2768-1	Generell Ytjämnhet, Ra	Vyplacering	Skala 1:7
----------------------	-------------------	---------------------------------------	------------------------------------	---------------------------	-------------	--------------

Ägare

 Titel/Benämning
Rekt. Behållare 60 liter 20061
 Ritningsnummer
S3-2833
 Utgåva
1
 Blad
1(1)