



## CPX Container 14L rechthoekig

De tank heeft twee geïntegreerde draaggrepen voor eenvoudig hanteren. Bij montage aan de muur is een muurbeugel als accessoire verkrijgbaar. Een O-ring-verzegelde schroefdop van 150 mm is standaard. De container kan naar wens worden voorzien van aansluitingen.

Art.nr.: 20014



Vereist enkele  
deur



Grootte ongeveer

### Specificaties

Materiaal	PE
Model	Rechthoekig
Bodem	Vlak
Uitvoering	Gesloten
Type deksel	
Kleur	Naturel
Inhoud (L)	14
Lengte (mm)	210
Breedte (mm)	210
Hoogte (mm)	435
Vloeroppervlak (m2)	0,05
Gewicht (kg)	2
Statistisch nummer van de douane	3925100000
GTIN	7090046760597
Recycling	 HDPE

### Eigenschappen



Aanpasbaar



Breed  
temperatuurber  
eik:



Bestand tegen  
chemicaliën



Lek testen



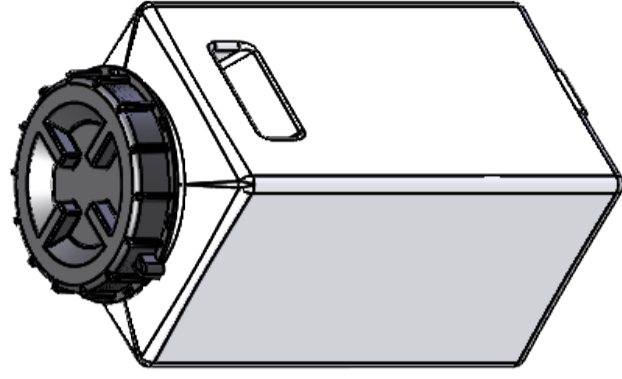
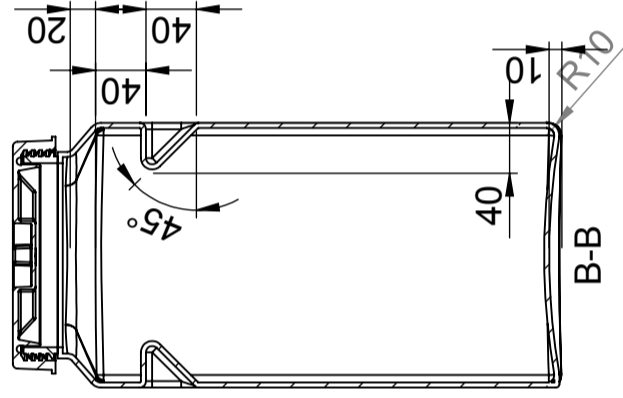
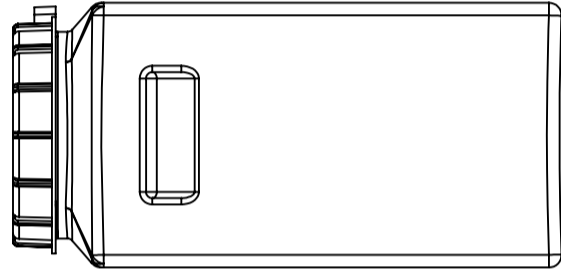
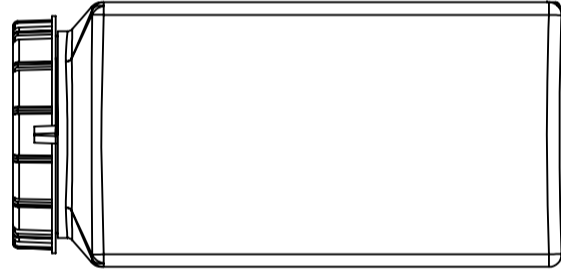
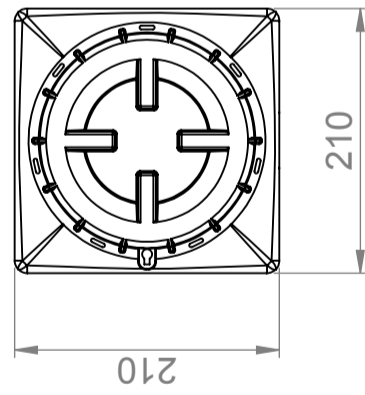
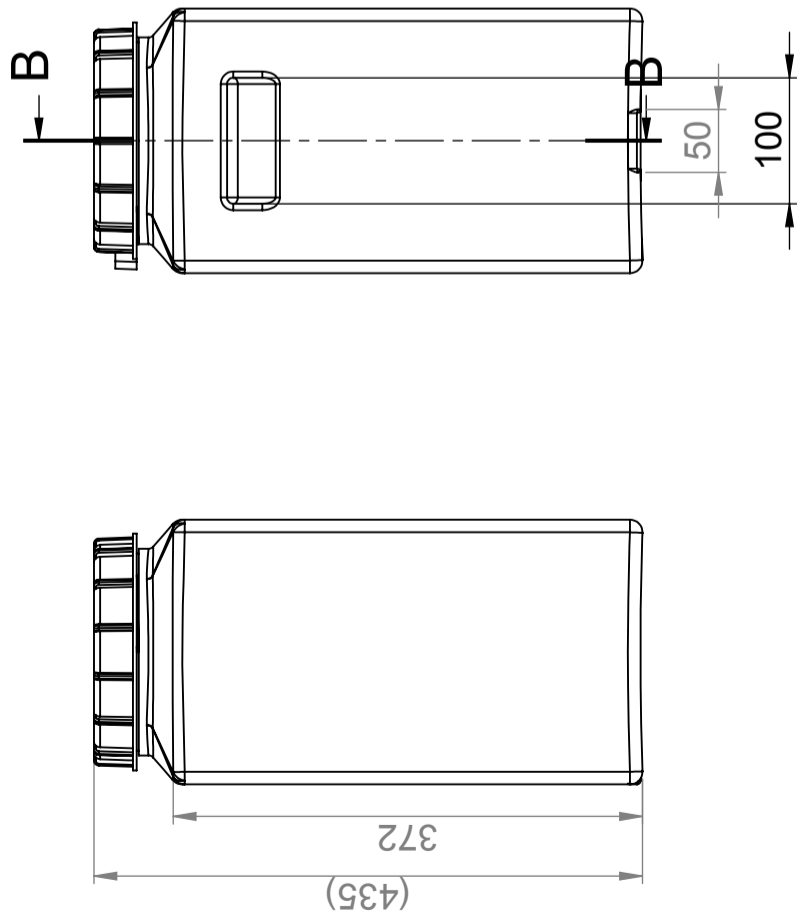
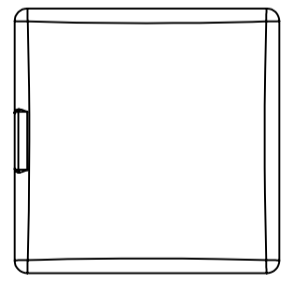
Logistieke  
oplossing



Aangepast voor  
eten



Makkelijk  
schoon te  
maken



Ändrings Nr	Ändringens art / Ändringsmeddelande
1	Förtydligad gällande hals

Godkänd av	Datum
SE	2007-02-16

Konstruerad av	Granskad av	Godkänd av - datum	Generell tolerans SS-ISO 2768-1	Generell Ytjämnhet, Ra	Vyplacering	Skala
SE	SE	SE - 2005-09-12				1:6
Titel/Benämning						
Rekt. Behållare 14 liter 20014						
Ägare						
Ritningsnummer						
S3-2777						
Utgåva						Blad
1						1(1)



Generella toleranser om ej annat anges på ritning	Tillåtna avvikelser för längdbasmattningsområde		
General tolerances if not other stated on drawing	Permissible deviations for basic length size range		
0-20	>75-150	>150-300	>300
± 0,5 mm	± 1,5 mm	± 1,3 %	± 1 %