



## CPX Container 1600L rechthoekig zuurbestendig frame

De container heeft een met een O-ring afgedicht mangat van 400 mm. Wordt geleverd met thermisch verzinkte of zuurvaste (SS2343) frames. Om de tank eenvoudig vast te kunnen zetten, zitten er groeven voor spanbanden aan de boven- en zijkant van de tank. De container kan worden voorzien van aansluitingen, geheel volgens uw wensen. De bovenzijde van de container is belastbaar, bijv. voor een doseerpomp. Vlakke oppervlakken voor montage van aansluitingen aan de korte zijden van de tank waarvan vier beschermd/verzonken in de tank.

Art.nr.: 21602



Vereist enkele  
deur



Grootte ongeveer

### Specificaties

|                                  |               |
|----------------------------------|---------------|
| Materiaal                        | PE            |
| Model                            | Rechthoekig   |
| Bodem                            | Vlak          |
| Uitvoering                       | Gesloten      |
| Type deksel                      |               |
| Kleur                            | Naturel       |
| Inhoud (L)                       | 1600          |
| Lengte (mm)                      | 1602          |
| Breedte (mm)                     | 760           |
| Hoogte (mm)                      | 1685          |
| Vloeroppervlak (m2)              | 1,7           |
| Gewicht (kg)                     | 80            |
| Statistisch nummer van de douane | 3925100000    |
| GTIN                             | 7090046761068 |

Recycling



HDPE

### Eigenschappen



Aanpasbaar



Recyclebaar



Breed  
temperatuurbereik:



Bestand tegen  
chemicaliën



Lek testen



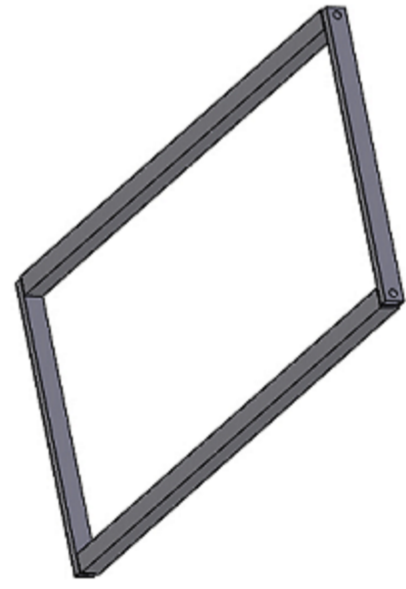
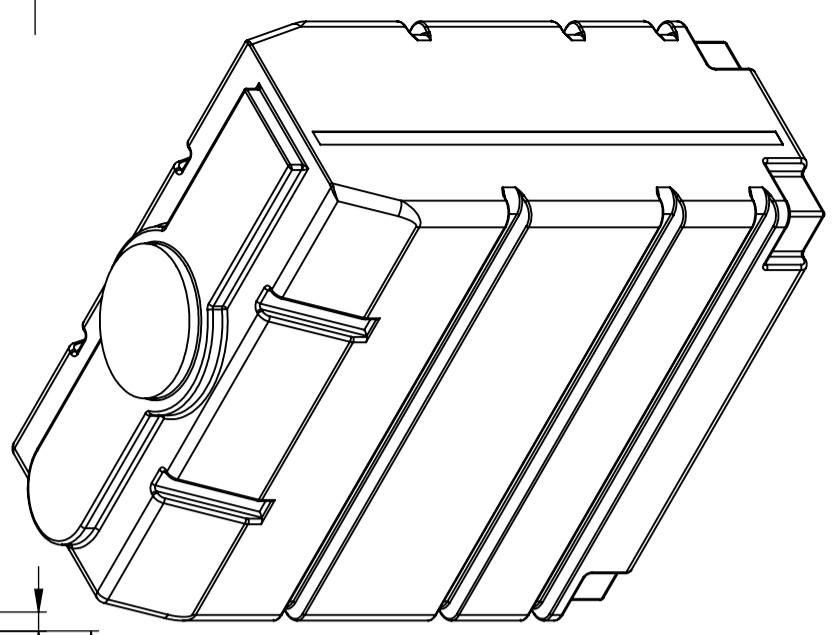
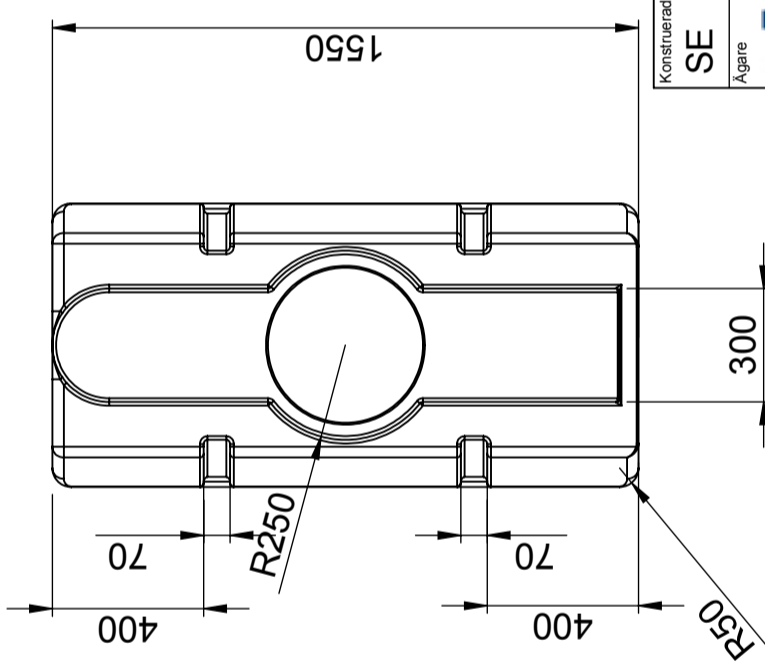
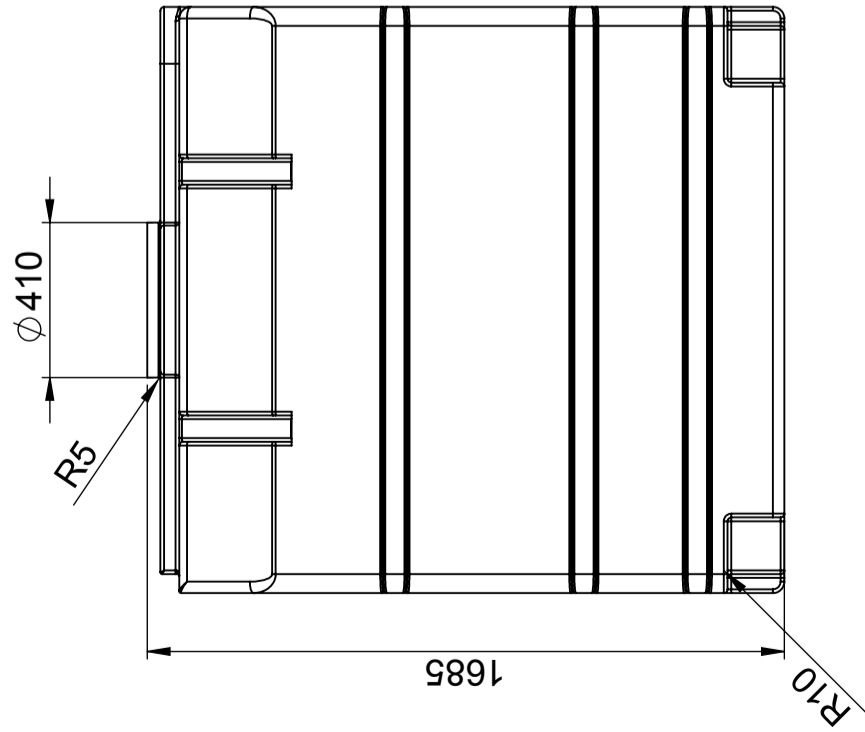
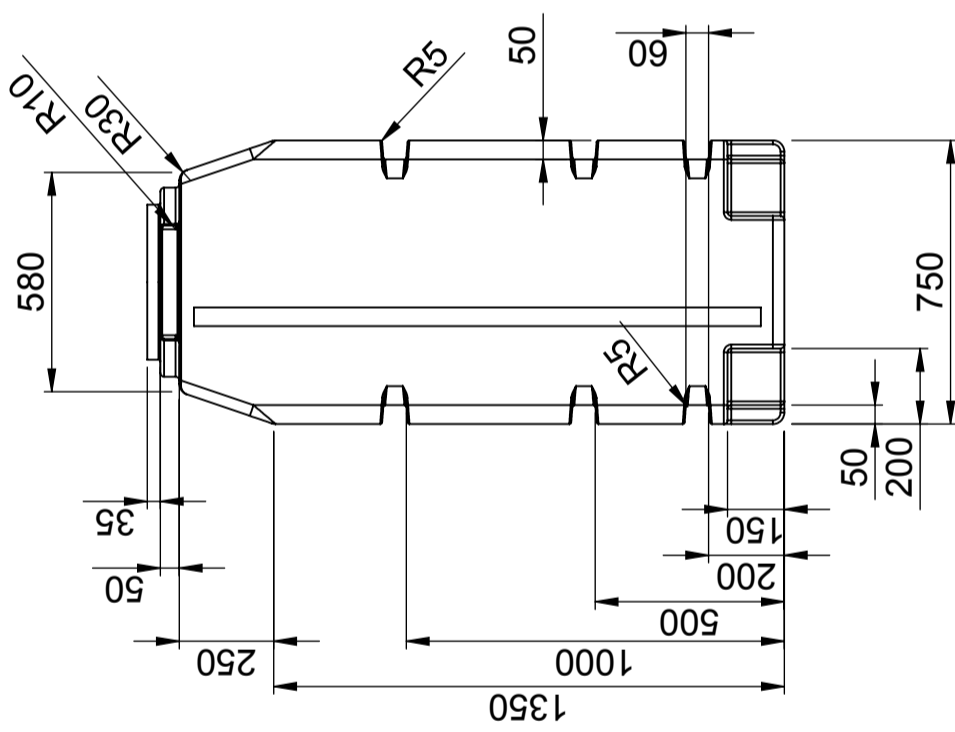
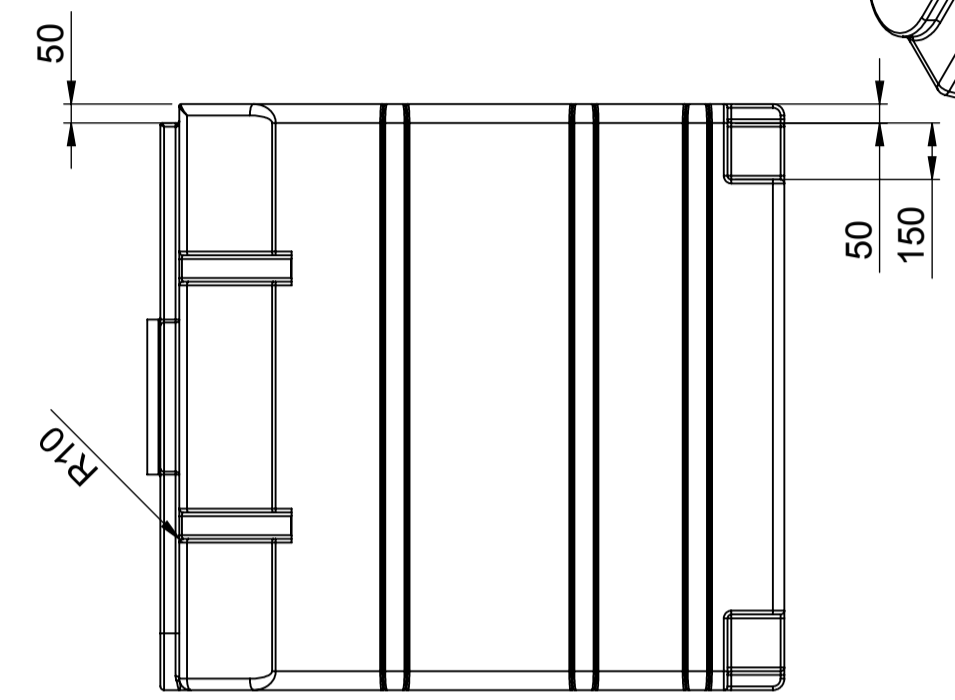
Logistieke  
oplossing



Aangepast voor  
eten



Makkelijk  
schoon te  
maken



**Stativ (3x) L = 1602 B = 760**  
**Frame (3x) L = 1602 B = 760**

This drawing and design is the property of CIPAX. Copying and distribution of the drawing or any contents is prohibited without written permission from authorised personal at CIPAX

|                                  |    |             |    |                    |                 |                   |               |                        |       |      |
|----------------------------------|----|-------------|----|--------------------|-----------------|-------------------|---------------|------------------------|-------|------|
| Konstruerad av                   | SE | Granskad av | SE | Godkänd av - datum | SE - 2005-08-11 | Generell tolerans | SS-ISO 2768-1 | Generell Ytjämnhet, Ra | Skala | 1:20 |
| Ägare                            |    |             |    |                    |                 |                   |               |                        |       |      |
| Titel/Benämning                  |    |             |    |                    |                 |                   |               |                        |       |      |
| Rekt. Behållare 1600 liter 21602 |    |             |    |                    |                 |                   |               |                        |       |      |
| Ritningsnummer                   |    |             |    |                    |                 |                   |               |                        |       |      |
| S3-2757                          |    |             |    |                    |                 |                   |               |                        |       |      |
| Blad                             |    |             |    |                    |                 |                   |               |                        |       |      |
| 1(1)                             |    |             |    |                    |                 |                   |               |                        |       |      |

|   |  |          |
|---|--|----------|
| Generella toleranser omej annat agas på ritning   | Tillåtna avvikelser för längdmåttområde            |          |
| General tolerances if not other stated on drawing | Permissible deviations for basic length-size range |          |
| 0-20  | >20-75   | >75-150  |
| ± 0,5 mm  | ± 1 mm   | ± 1,5 mm |
|   |  | ± 1,3 %  |
|   |  | >300     |
|   |  | ± 1 %    |