

CPX Container 1600L rechthoekig



De container beschikt standaard over een met een O-ring afgedicht mangat met thermisch verzinkte klemring. Daarnaast zit er een 150 mm schroefdop op de bovenkant van de tank voor gemakkelijker schoonmaken. Om de tank eenvoudig vast te kunnen zetten, zitten er groeven voor spanbanden aan de boven- en zijkant van de tank. De container kan worden voorzien van aansluitingen, geheel volgens uw wensen. De bovenzijde van de container is belastbaar, bijv. voor een doseerpomp. Vlakke oppervlakken voor montage van aansluitingen aan de korte zijden van de tank waarvan vier beschermd/verzonken in de tank.

Art.nr.: 21620



Vereist enkele deur



Grootte ongeveer

Specificaties

Materiaal	PE
Model	Rechthoekig
Bodem	Vlak
Uitvoering	Gesloten
Type deksel	
Kleur	Naturel
Inhoud (L)	1600
Lengte (mm)	1700
Breedte (mm)	770
Hoogte (mm)	1690
Vloeroppervlak (m2)	1,7
Gewicht (kg)	80
Statistisch nummer van de douane	3925100000
GTIN	7090046761037

Recycling



HDPE

Eigenschappen



Aanpasbaar



Recyclebaar



Breed temperatuurbereik:



Bestand tegen chemicaliën



Lek testen



Logistieke oplossing

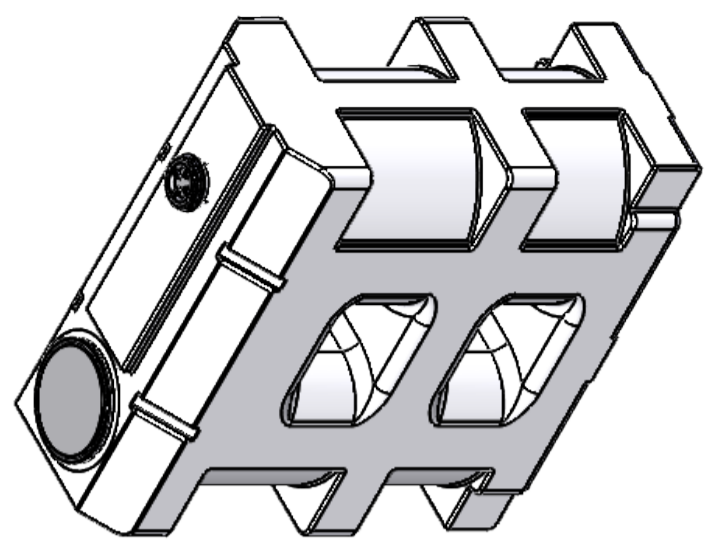
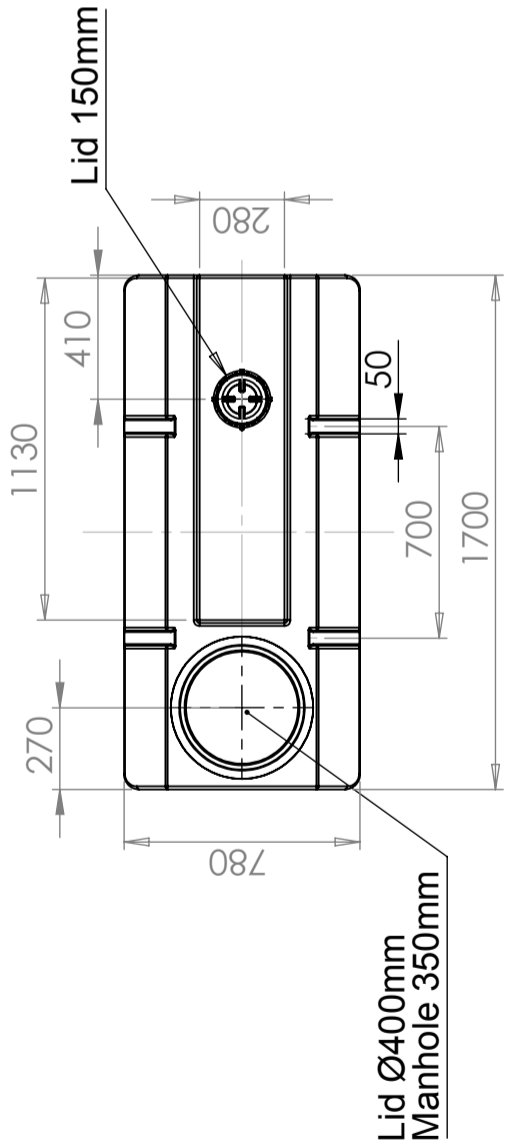
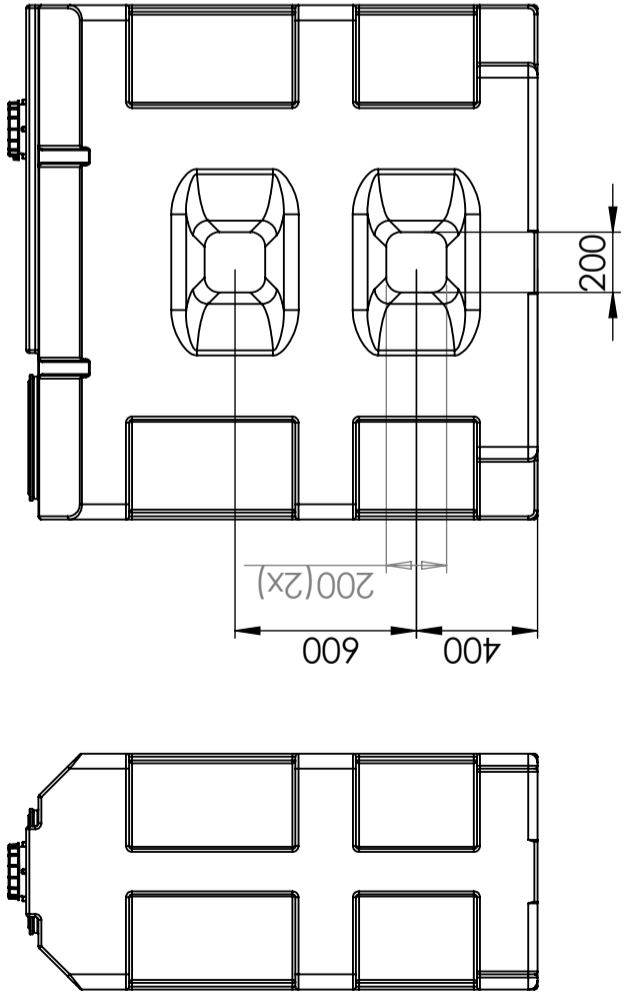
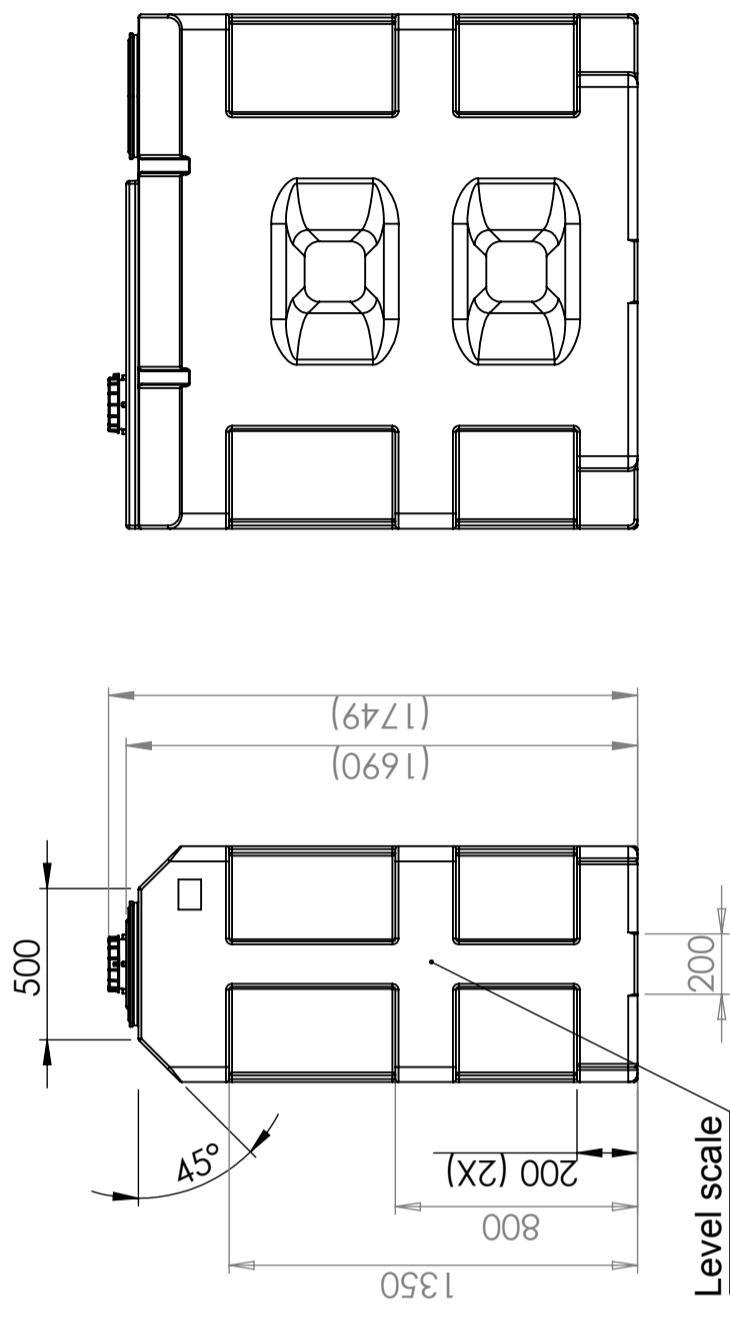
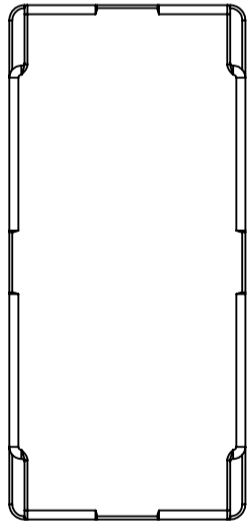


Aangepast voor eten



Makkelijk schoon te maken

Revision		
REVISION	Ändringsmeddelande	Datum
1	Lock 150 (62607) fillkmmitt	2013-12-12
		Godkänd
		SE



Generella toleranser om ej annat anges på ritning	Tillåtna avvikelser för längdbasmåttsoområde. Gäller +20°C
General tolerances if not other stated on drawing	Permissible deviations for basic length size range. Be valid +20°C
0-20	>20-75
± 0.5 mm	± 1 mm
>75-150	>150-300
± 1.5 mm	± 1.3 %
>300	>300
± 1 %	± 1 %

Konstruerad av	SE	Granskad av	SE	Godkänd av - datum	- 2011-11-02	Generell tolerans	SS-ISO 2768-1	Generell Ytjämnhet, Ra		Vyplacering		Skala	1:25
Titel/Benämning	Rekt. 1600 liter 21620												
Ägare	CIPAX												
Ritningsnummer	S3-2961												
Utgåva	1												
Blad	1(1)												